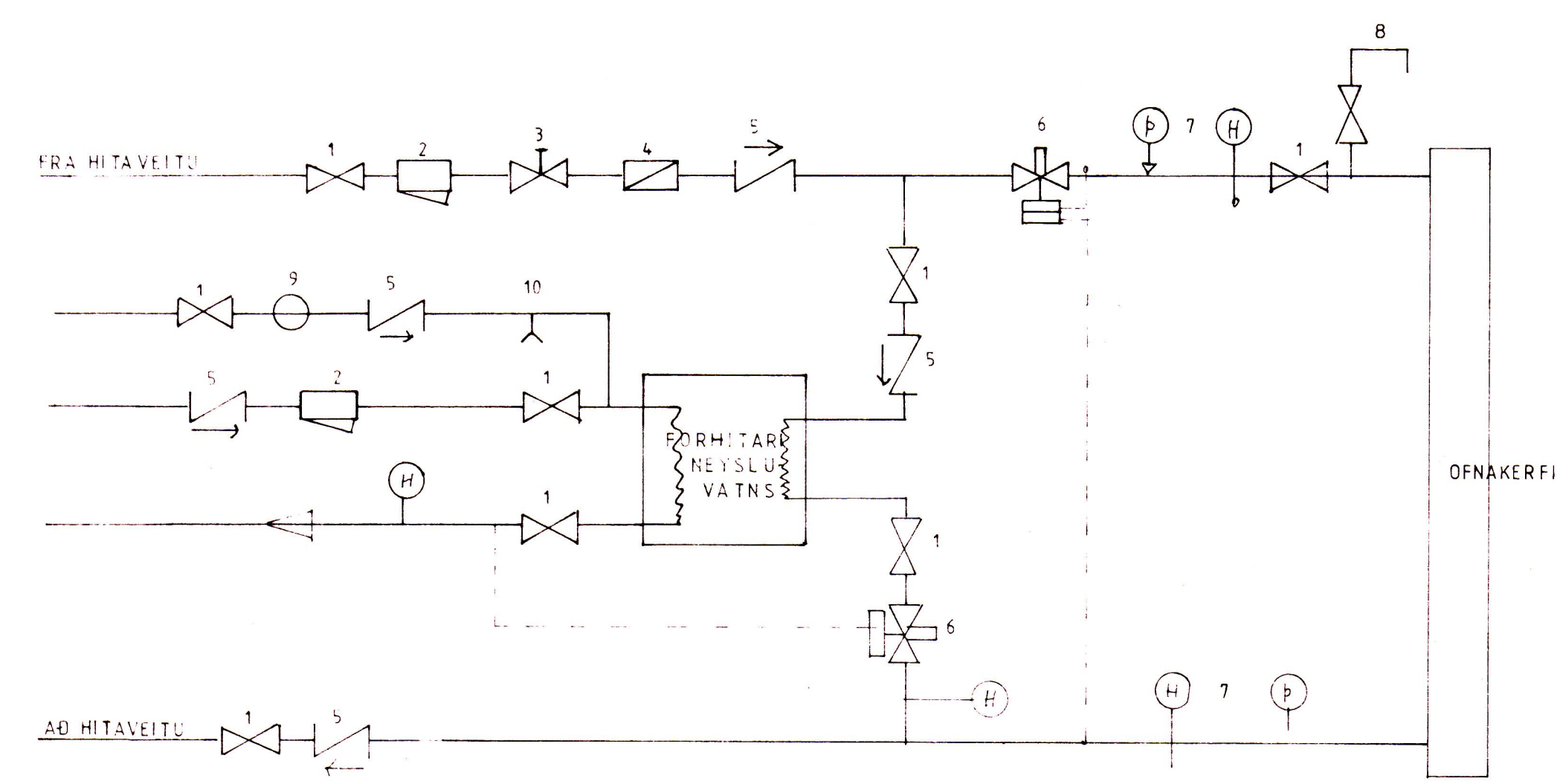
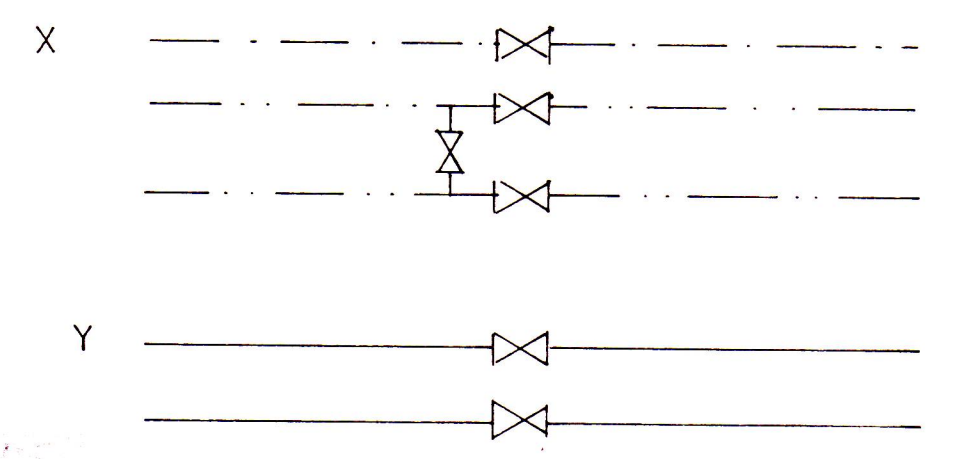
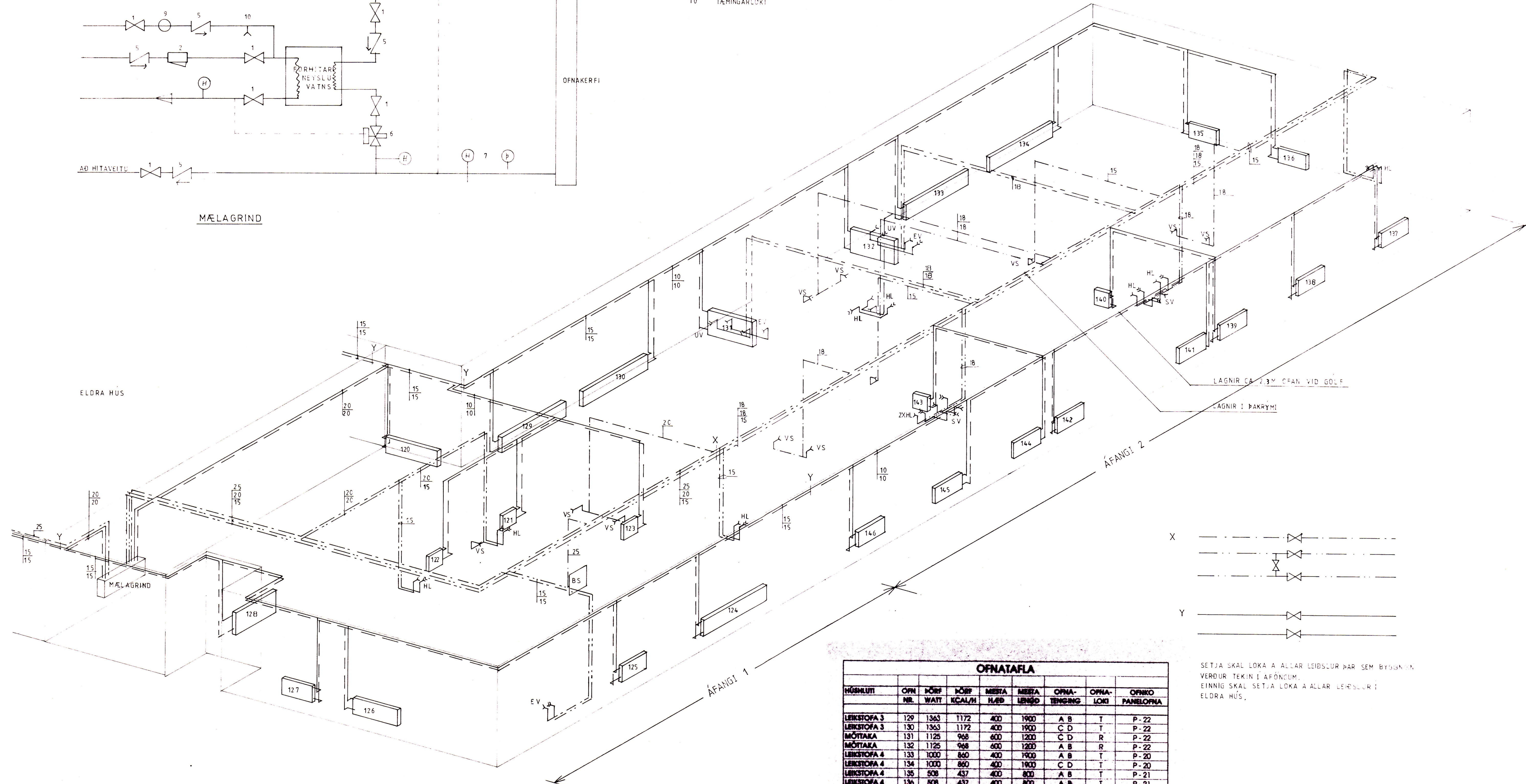


- 1 LÖKI
- 2 SÍA
- 3 HEMILL
- 4 VATNSMÆLIR
- 5 EINSTEFNULÖKI
- 6 ÞRYSTJA FNARI
- 7 ÞRYSTI OG HITAMÆLIR
- 8 ÖRYGGISLÖKI
- 9 DA LA V/HRINGRÁSAR
- 10 TEMINGARLÖKI



MÆLAGRIND



OFNATAFLA

HÚSLIPI	OPN. NR.	ÞÖRF WATT	ÞÖRF KCAL/H	MESTA H/Þ	MESTA LENSÓ	OPNA- TENGING	OPNA- LÖKI	OPNIKO PANELOPNA
LEIKTOFA 3	129	1363	1172	400	1900	A B	T	P-22
LEIKTOFA 3	130	1363	1172	400	1900	C D	T	P-22
MÖTTAKA	131	1125	968	600	1200	C D	R	P-22
MÖTTAKA	132	1125	968	600	1200	A B	R	P-22
LEIKTOFA 4	133	1000	860	400	1900	A B	T	P-20
LEIKTOFA 4	134	1000	860	400	1900	C D	T	P-20
LEIKTOFA 4	135	508	437	400	800	A B	T	P-21
LEIKTOFA 4	136	508	437	400	800	A B	T	P-21
ÞÖNDUR	137	789	679	400	800	C D	T	P-33
HVÍLD	138	687	591	400	800	C D	T	P-23
ÞÆSTING	139	384	330	400	800	C D	T	P-20
SALEIPI	140	300	258	400	400	A B	T	P-22
MÖTTAKA	141	670	576	400	800	A B	R	P-23
MÖTTAKA	142	670	576	400	800	C D	R	P-23
SALEIPI	143	300	258	400	400	C D	T	P-22
GEYMSLA	144	384	330	400	800	A B	T	P-20
HVÍLD	145	687	591	400	800	A B	T	P-23
ÞÖNDUR	146	572	492	400	800	C D	T	P-22
SAMTALS:		13488	11654					

Önn nr. 129-146 eru í öfangi 2. Aðrir önn nr. eru komnir.

SETJA SKAL LOKA A ALLAR LEIÐSLUR ÞAR SEM BYGGINGIN VERÐUR TEKIN Í AFÖNGUM. EINNIG SKAL SETJA LOKA A ALLAR LEIÐSLUR Í ELÐRA HÚS.

F. _____ VERK
 E. _____ KIRKJUGERÐI VIÐBYGGING
 D. _____ RUMMYND
 C. _____ HITA- OG VATNSLAGNA
 B. _____ MÆLAGRIND

A. *Des 93 öfangi 2 Einvagni* TEIKN. NR. 204 AF
 BR. DAGS _____ BREYTING _____

BÆJARTÆKNIFRÆÐINGURINN HANNAÐ *d.p.j. α.α.* TEIKNAD. *d.p.j.*
 VESTMANNAEYJUM KVARDI 1:50
 DAGS JÚLÍ 1991