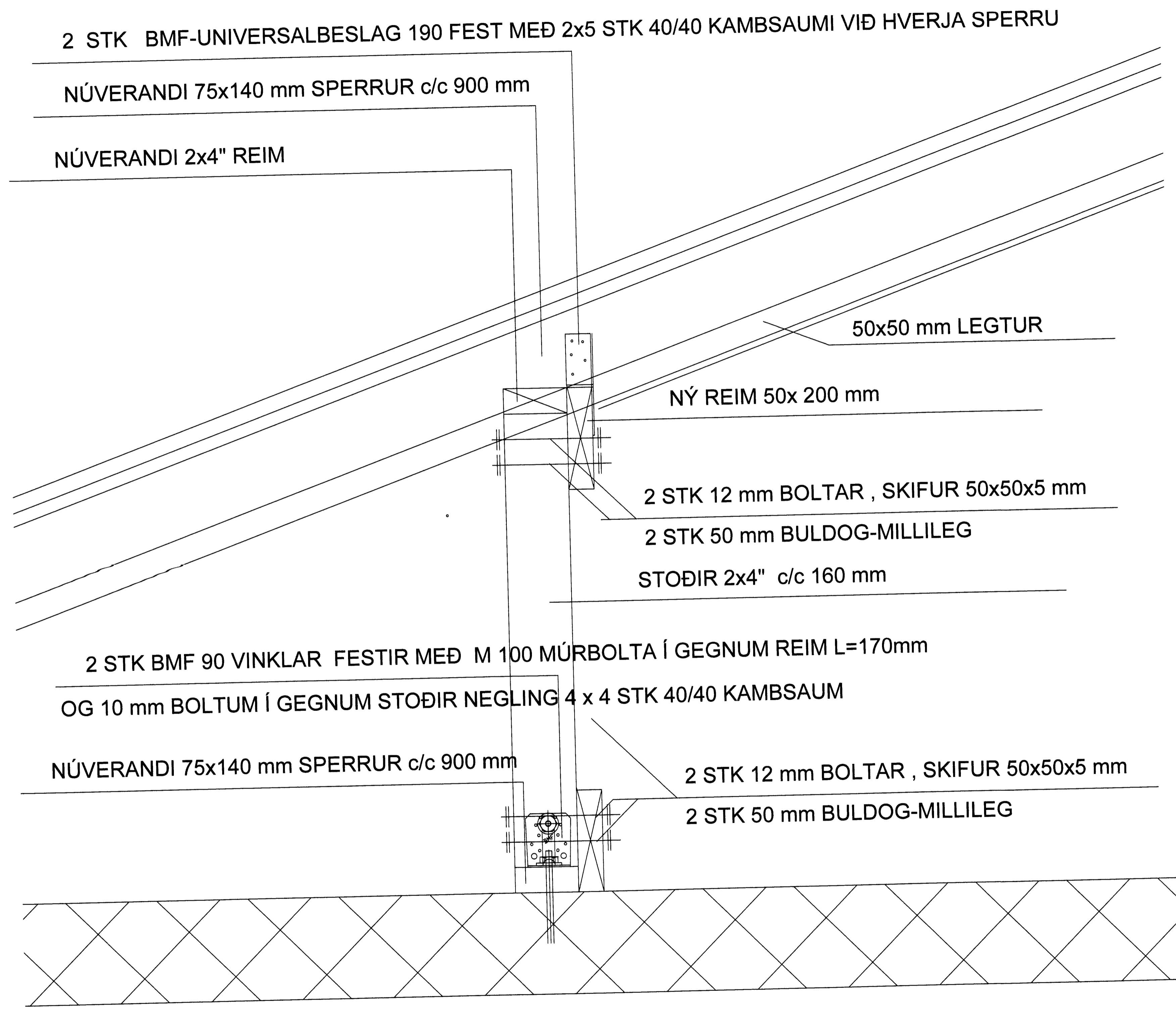


Sigurðin



2 STK BMF-UNIVERSALBESLAG 190 FEST MEÐ 2x5 STK 40/40 KAMBSAUMI VIÐ HVERJA SPERRU

NÚVERANDI 75x140 mm SPERRUR c/c 900 mm

NÚVERANDI 2x4" REIM

50x50 mm LEGTUR

NÝ REIM 50x 200 mm

2 STK 12 mm BOLTAR , SKIFUR 50x50x5 mm

2 STK 50 mm BULDOG-MILLILEG

STOÐIR 2x4" c/c 160 mm

2 STK BMF 90 VINKLAR FESTIR MEÐ M 100 MÚRBOLTA Í GEGNUM REIM L=170mm

OG 10 mm BOLTUM Í GEGNUM STOÐIR NEGLING 4 x 4 STK 40/40 KAMBSAUM

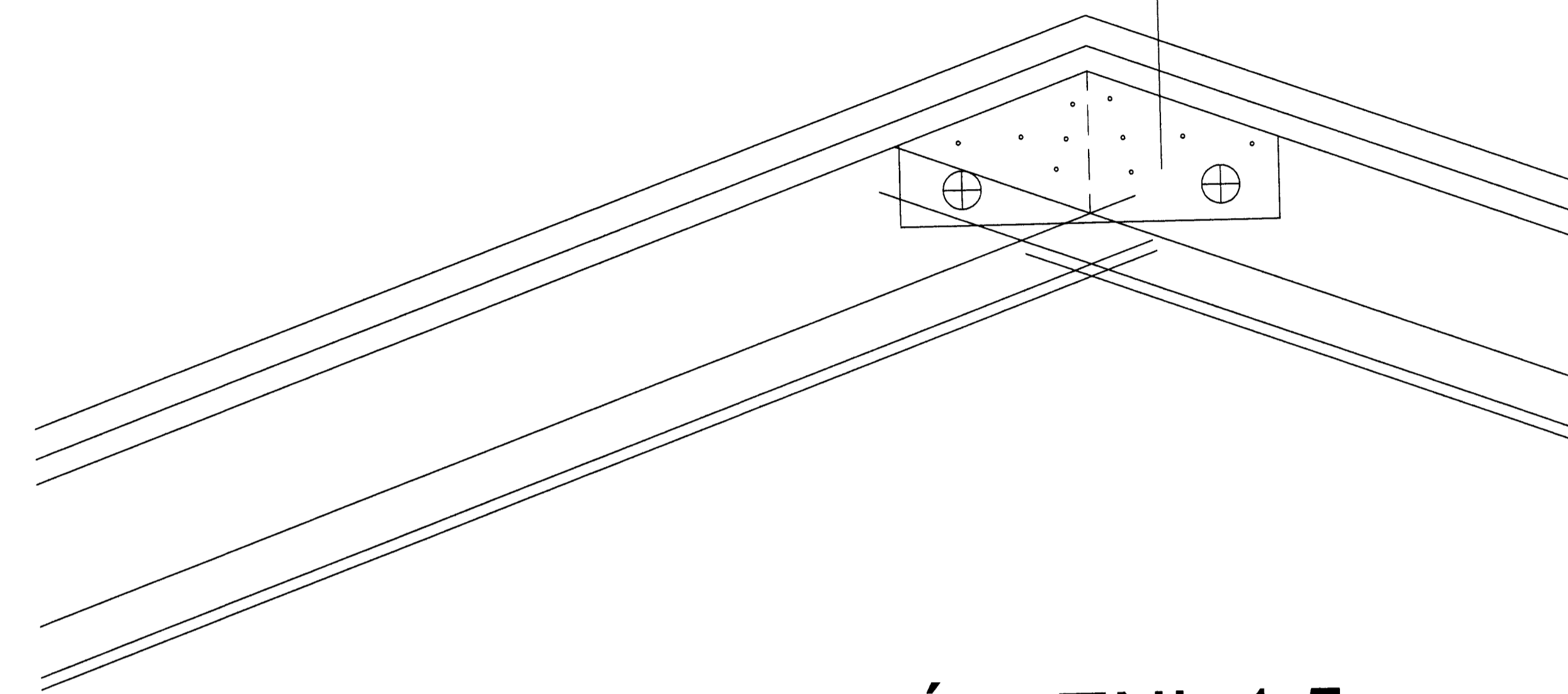
NÚVERANDI 75x140 mm SPERRUR c/c 900 mm

2 STK 12 mm BOLTAR , SKIFUR 50x50x5 mm

2 STK 50 mm BULDOG-MILLILEG

STYRKING ÞAKS VIÐ STÓLARÖÐ 1:5

2 STK 12 mm KROSSVIÐARLASKAR L= 400 mm
 FEST MEÐ 2 STK 12 mm BOLTUM SKIFUR 50x50x5 mm
 NEGLT MEÐ 4 x 5 STK 40 SAUM



STYRKING SPERRA Í MÆNI 1:5

22 mm KROSSVIÐUR , FRAMLENGING Á KLÆÐNINGU

45*145 mm FEST UNDIR KLÆÐNINGU

1 STK. M8X120 MÚRBOLTA c/c 900mm

25 mm LOFTRÆSTIGÖT c/c 900mm

D			H		
C			G		
B			F		
A	jan.12	þakkantí bætt við	E		
NR	DAGS.	BREYTING	NR	DAGS.	BREYTING

Dags.	Hannað	Verk.nr	Mælikvarði
DES. 11	PZ	0047-2	1:5
Yfirfarið	Teiknað	Teikn.nr	Breyting
	EA	08	A
Gamþykkt	<i>Rain Loftsson</i>		

Teiknistofa PZ ehf
 Ráðgjafarverkfræðipjónusta
 Kirkjuvegi 23 900 Vestmannaeyjum Sími 481-2711 Fax-481-3076
 Heimasíða <http://www.teiknistofa.is> Netfang pz@teiknistofa.is



Verkheiti
 FRAMHALDSSKÓLINN Í
 VESTMANNAEYJUM
 Verkefni
 ENDURBÆTUR OG VIÐHALD, BURÐARVIRK
 SNIÐ VIÐ STÓLARÖÐ OG MÆNI Í ÞAKI