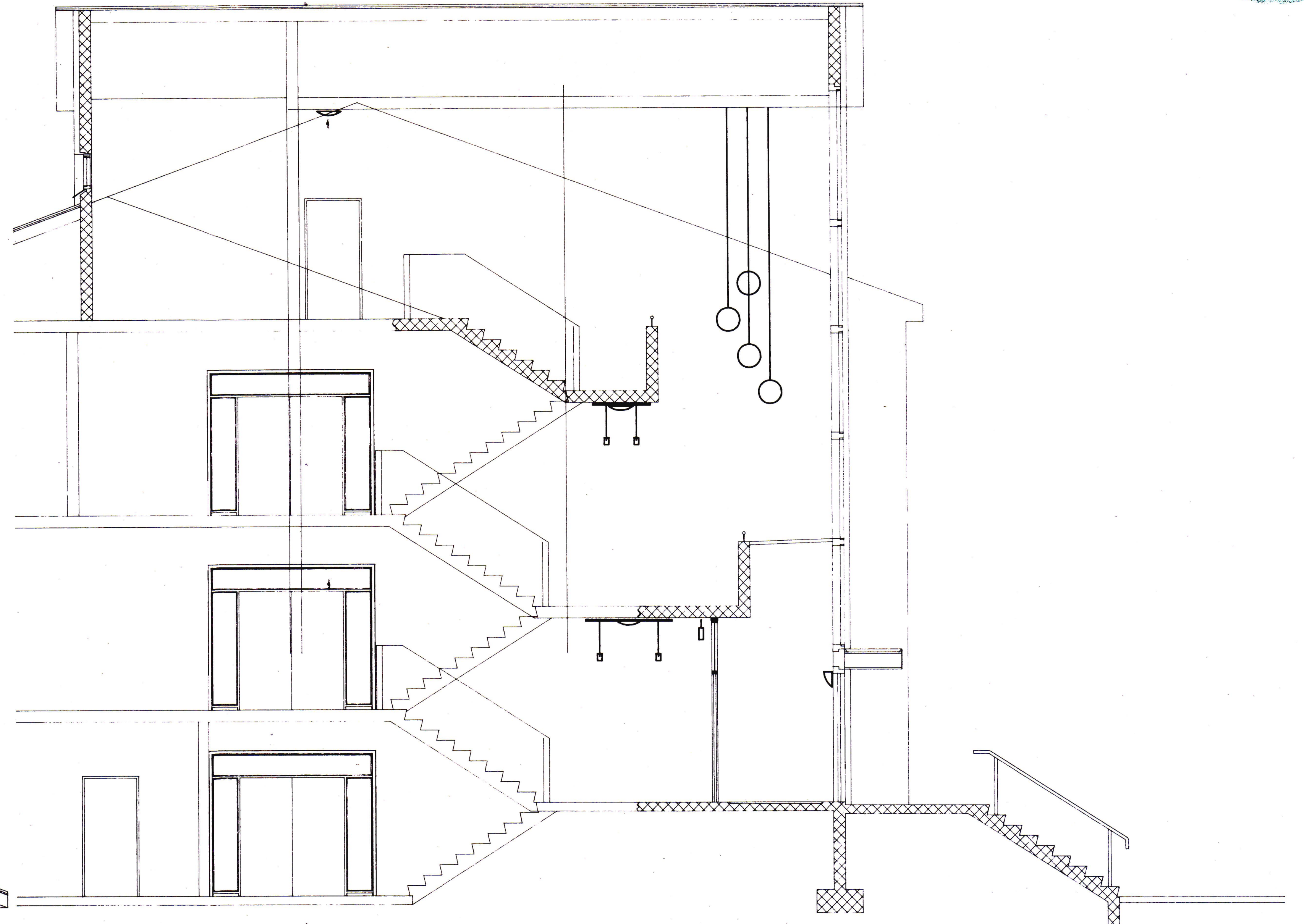


AFSTÖÐUMYND OG STAURAR

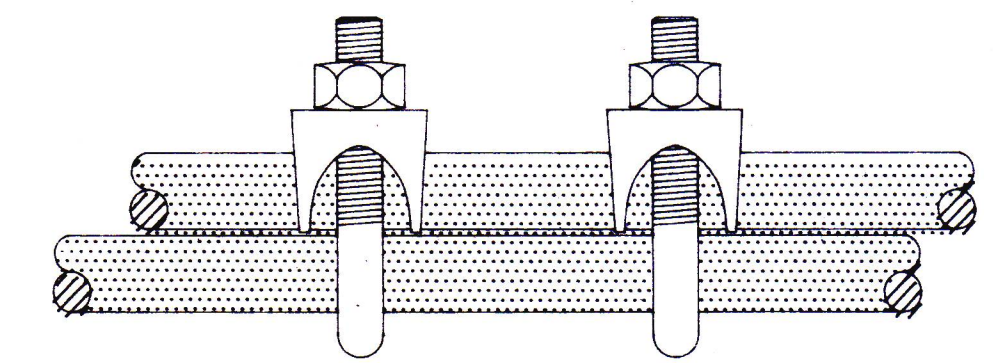
1 : 500



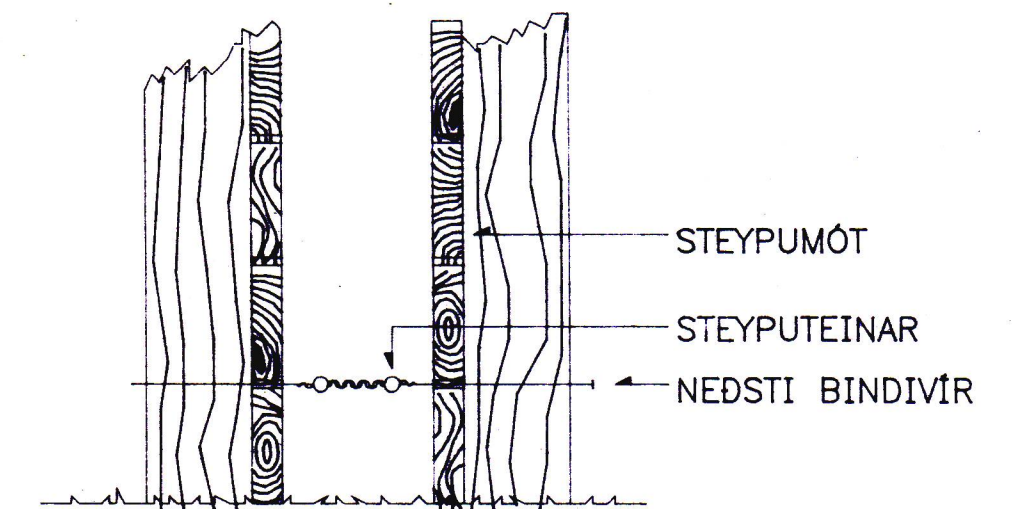
SNID Í STIGAHÚS

1 : 50

FRÁGANGUR Á SAMTENINGUM STEYPUPEINA FYRIR SÖKKULJARÐSKAUT



SNID Í STEYPUMÓT

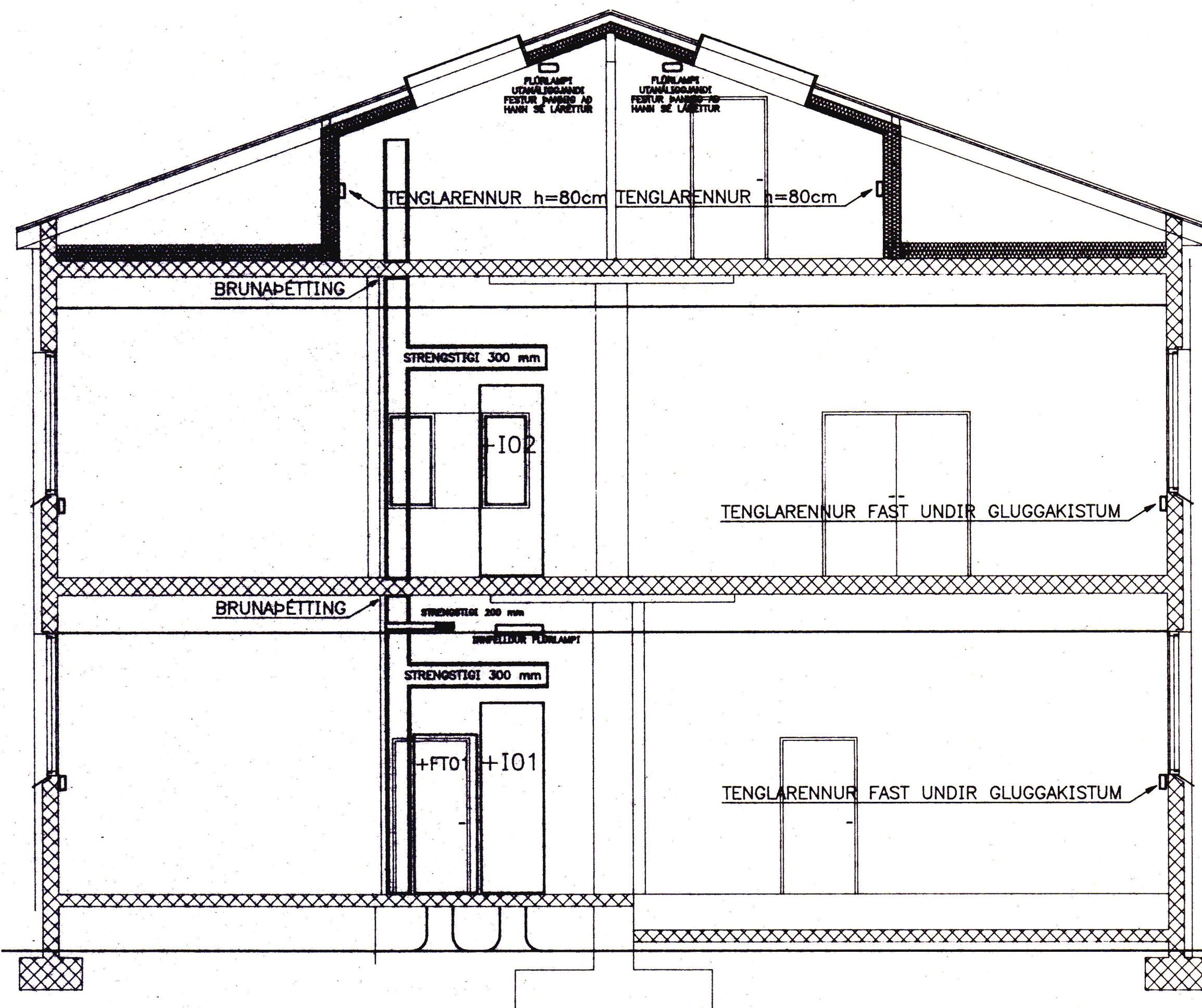


SKÝRINGAR

LEGGJA SKAL MILLI LJÓSASTAURA 5x6q JARÐSTRENG.
 LJÓSASTAURAR ERU DISANO 1409 3100MM.
 KÚLUR Á STAURUM ERU DISANO 1300TR 450MM,
 MEÐ HVÍTU GRILLI DISANO 1314 OG 1313 BASE MBF 125 W.

SNID Í VERKNÁMSHÚS

1 : 50



Egji má fjálfalda þessa tekihögu út, neðanur fyrir þrjú eða öðru, né breyta henni án leyfis Ráðgjafingis hf.

										HANNAÐ	D.H.	RAÞTEIKNING HF. VERKFRÆÐISTOFA FRV. BORGARTÚNI 17 105 REYKJAVÍK KIRKJUVEGI 23 900 VESTMANNAEYJUM		FRAMHALDSSKÓLINN Í VESTMANNAEYJUM		
										TEIKN.	D.H.			AFSTÖÐUMYND, ÚTILÝSING OG SNIDMYNDIR		
										YFIR.				RAFLAGNIR		
										SAMP.	934100					
										VERNR.						
										QÆMISLUN.						
OTG.	DAGS.	TEIKN.	BREYTT	YFIR.	SAMP.	OTG.	DAGS.	TEIKN.	BREYTT	YFIR.	SAMP.	DAGS.	JANÚAR 1994	TEIKN. NR. 4-001	NESTA TEIKN. NR. 4-002	OTG.