

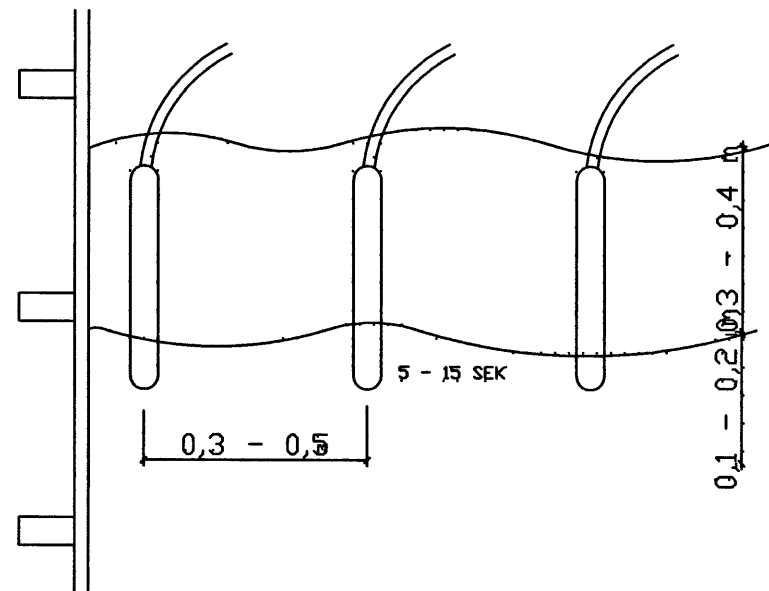
STEINSTEYPA

UM SEMENT OG STEINSTEYPU GILDA STAÐLARNIR
 FS ENV 197-1 SEMENT
 FS ENV 206 STEINSTEYPA
 IST. 10-1971 STEINSTEYPA I OG II HLUTI
 IST. 10-1989 STEINSTEYPUVIRKI
 TAKMARKANIR Á NOTKUN STEYPU VIÐ ÁKVEÐIN SKILYRÐI SKV. ENV 206
 EKKI MÁ NOTA LÆGRI BROTBOLSFLOKKA EN.

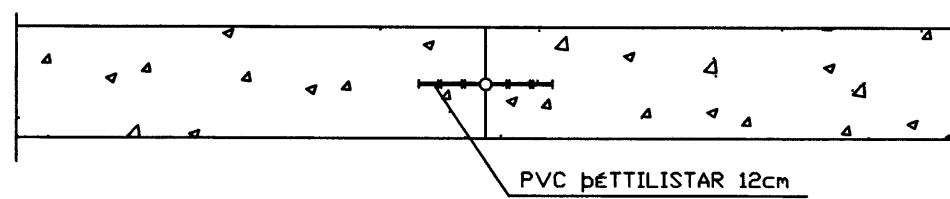
BROTBOLS-FLOKKUN.	
C 15	GRÓFSTEYPA T D ÞRIFALAG UNDIR SÖKKLA
C 20	MANNVIRKI, SEM ÞURFA EKKI AÐ ÞOLA VEDRUN EDA ERU VARIN MEÐ VEDURÞOLNUM KLÆÐNINGUM (MORHÖÐUN TELST EKKI FULLNÆGJANDI)
C 30	MANNVIRKI, SEM EIGA AÐ ÞOLA VENJULEGA VEDRUN
C 35	MANNVIRKI, SEM VERÐA FYRIR EINHLEIDA VATNS-ÞRÝSTING EDA AHRIFUM FRÁ TÆRANDI VÖKVUM

SIGMAL STEYPU SKAL VERA 5 - 10 cm
 Í ALLA STEYPU SKAL BLANDA LOFTBLENDI ÞANNIG, AÐ LOFT-INNIHALD VERÐI MINNST 6-8%
 HÁMARKS KÖRNASTÆRÐ 26 mm
 VATNS-/SEMENTSHLUTFALL < 0,50
 ALLA STEYPU SKAL TITRA Í MÖTUN, SJÁ SKÝRINGAMYND
 STEYPU SKAL DREIFA Í MÖTIN EINS JAFNT OG FREKAST ER KOSTUR VEGGI SKAL STEYPA Í LÆRÉTTUM LÖGUM, SEM EKKI ERU ÞYKKARI EN 30 - 40 cm AÐ JAFNAÐI SKAL FYRST STEYPA VIÐ HÖRN

STEYPA SKAL VARIN ÞORNUN Í MINNST 7 DAGA



SKÝRINGAMYND: TITRUN STEYPU Í VEGG



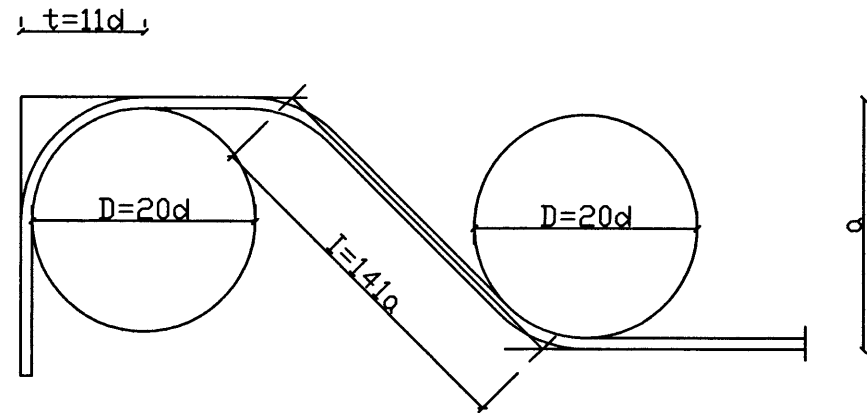
STEYPUKIL

D	C	B	A	NR	DAGS	BREYTING	H	G	F	E	NR	DAGS	BREYTING

JÄRNBENDING

BENDISTAL MERKT K ER KAMBSTÁL Ks 40 LAGMARKSFLÖTSTYRKUR 400 MPa
 BENDISTAL MERKT KS ER KAMBSTÁL Ks 40S LAGMARKSFLÖTSTYRKUR 400 MPa
 BENDISTAL MERKT R ER SLÉTT STÁL St 37 LAGMARKSFLÖTSTYRKUR 225 MPa

BEYGGJUR OG SAMSKEYTI

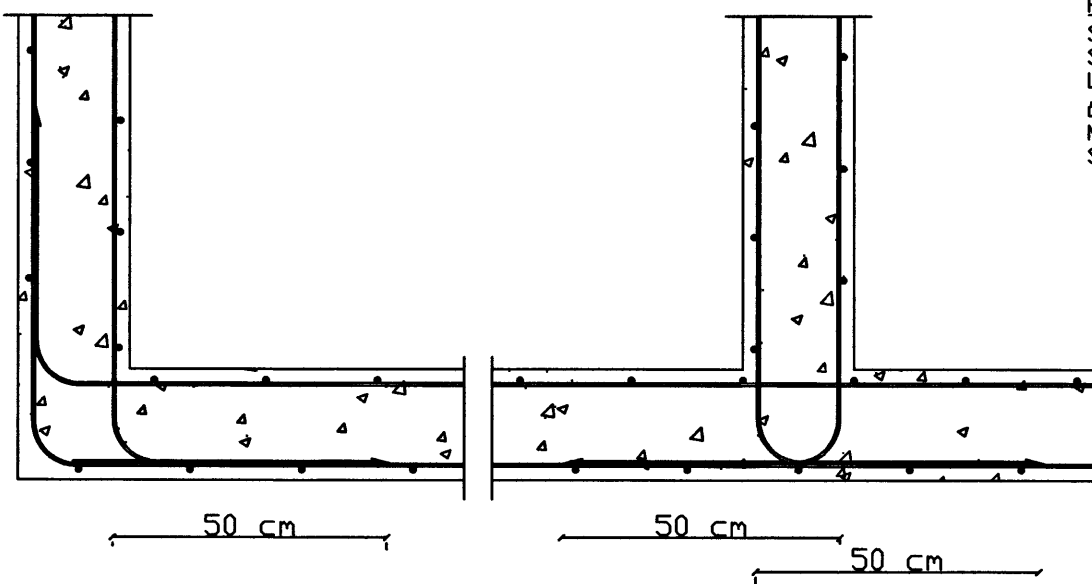
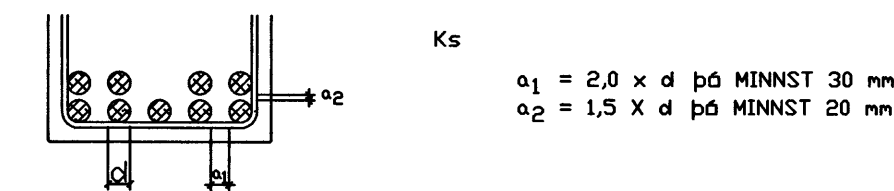


JÄRN Í ÚTVEGGJUM
 KAMBSTÁL KS - 40

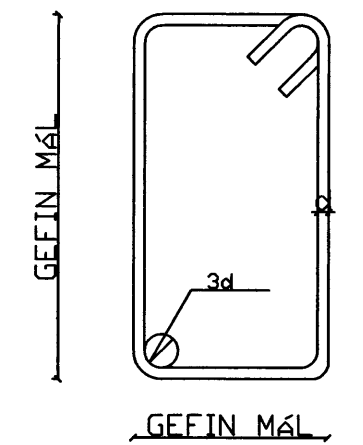
GEFIN MÁL Á JÄRNUNUM ERU UTANMÁL SBR SKÝRINGARMYNDIR
 KRINGUM GLUGGA KOMI 3 K10 ER NÁI 50 cm ÚT FYRIR ÖP,
 NEMA ÞEGAR ÖP ER YFIR 2 m ÞÁ KOMI 3 K12 EDA SKV SÉRTEIKN
 JÄRN Í VEGGJUM K10 c/c 25 LÖÐRÉTT OG K10 c/c 20 Í LÆRÉTT

ÞVERMÁL JÄRNS d	mm	8	10	12	16	20	25
ÞVERMÁL BEYGGJURINGS D	cm	16	20	24	32	40	50
t=11d	cm	8,6	11	13,2	17,6	22	27,5
VIXLUNARLENGD Í SAM-SKEYTUM	cm	35	40	50	65	80	100
ÖLL JÄRN VEXILLÖGD MEÐ BEINUM ENDUM							
SKEYTI JÄRNA Í PLÖTUM	Í PLÖTUM SKAL EKKI SKEYTI MEIRA EN ÞRÍÐJA HVERT JÄRN Í SAMA ÞVERSNIDI FJARLÆGD MILLI SKEYTI-ÞVER-SNIDA SÉ EKKI MINNI EN 40d						

MILLIBIL JÄRNA Í BITUM



LAGNING LÆRÉTTA JÄRNA UM HÖRN Í VEGGJUM M=110



GJARÐIR: STÁL St 37 (R) OG KAMBSTÁL Ks 40s (KS)

- TAKNAR AÐ JÄRN SEM LIGGJA Í ÞESSA STEFNU LIGGJA UNDIR Í NEDRI BRUN EN OFAN Á Í EFRI BRUN PLÖTU
- MÖTTA 120X120 K10 c/c 25cm Í B Á Í EFRI BRUN
- GAT TEKID Í PLÖTU
- TEKID ÖR VEGGJUM

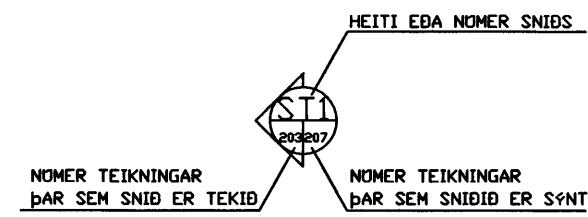
FJARLÆGD JÄRNA FRÁ STEYPUYFIRBORDI

BYGGINGARHLUTAR, AÐSTÆÐUR	FJARLÆGD JÄRNA FRÁ STEYPUYFIRBORDI NEMA SÉRTEIKN SÝNI ANNAD		
	PLÖTUR OG VEGGJA mm	BITAR mm	STÖÐIR mm
INNANHÖSS, ÞAR SEM RAKI ER LITILL	15	20	25
UTANHÖSS EDA Í JÖRD OG ANNARS STAÐAR, ÞAR SEM RAKI ER MIKILL	20	25	30
ÞAR SEM SJÓRÐK ER AÐ RADI EDA HETTA Á JARÐ-VEGSÝRUM	40	50	50
ÞAR SEM STEYPT ER BEINT AÐ JARÐVEGI	50	50	50

JÄRN SKAL HALDIÐ Í RÆTTRI FJARLÆGD FRÁ MÖTUM, MEÐ ÞAR TIL GERÐUM KUBBUM, T D ÖR STEYPU EDA HARÐPLASTI JÄRNUM Í EFRI BRUN PLÖTU SKAL HALDIÐ Á SÍNUM STAÐ MEÐ ÞAR TIL GERÐUM STÖLUM

TIMBURVIRKI:

LIMITRÉ
 LIMITRÉ Í BURÐARVIRKJUM SKAL VERA L40 SKV DS 413
 TIMBUR Í ÞAKI
 TIMBUR Í ÞAKI SKAL VERA Í STYRKLEIKAFLOKKI K18 (T18) SKV DS 413 EDA BETRA
 FOAVERN TIMBURS Í ÞAKI
 ALLT TIMBUR Í ÞAKFRAGANGI, SEM ER Í STEYPU OG FYRIR UTAN HÖSS FOAVERJA MEÐ VIÐURKENNDUM EFNUM OG AÐFERÐUM TIMBRID SKAL UPPTYLLA KRÖFUR AÐ FOAVERNARFLOKKS SAMKVÆMT STAÐLINUM ÍST INSTA 140
 HEITSINKHÖÐUN
 HEITSINKHÖÐUN SKAL FRAMKVÆMA Í SAMRÆMI VIÐ SS 3583 EDA SAMBÆRILEGAN STAÐAL
 SAUMUR
 SAUMUR SKAL VERA KVADRATISKUR SAUMUR, BMF KAMBSAUMUR HEITSINKHÖÐAÐUR SAUMUR SKAL UPPTYLLA KRÖFUR SKV DS413
 FESTIJÄRN
 STÖÐLÖD FESTIJÄRN Í ÞAKI SKULU VERA ÖR SINKHÖÐUÐU STÁLI STÁL HAFI KARAKTEVISK NEDRI FLÖTMÖRK 250N/mm² LAGMARKSÞYKKT SINKHÖÐAR SÉ 275 g/m²
 ÖLL MÁL ERU Í MILLIMETNUM NEMA HÉÐARKVÓTAR EKKI SKAL MELT AF TEIKNINGUM ÖLL UPPEFIN MÁL SKAL SANNREYNA Á STAÐNUM



SAMÞYKKT AF BYGGINGARFULLTRUA

23 JULI 2003
 [Signature]
 BYGGINGARFULLTRUINN Í VESTMANNAEYJUM

MÖTTEKID
 21. JULI 2003

BYGGINGARFULLTRUINN Í VESTMANNAEYJUM

S:\veikn\A-VERK\020242\burhamar28\veikn\0242-3.dwg, 27.06.03 11:31:22, WTPZ\HP Design\let 500.24 by HP

Dags	Hannað	Verk nr	Málkvári	Teiknistofa PZ ehf Ráðgjafarverkfræðisjónusta FRV	Verkefni BÜHAMAR 28 VESTMANNAEYJUM BÍLAGEYMSLA
DES 02	PZ	0242			
Yfirfand	Teiknað	Teikn nr	Breyting	Kirkjuvegi 23 900 Vestmannaeyjum Sími 481-2711 Fax-481-3076 Heimasíða http://www.teiknistofa.is Netfang pz@teiknistofa.is	Verkefni JÄRNBENT STEINSTEYPA SKÝRINGAR VIÐ JÄRNBENDINGU
	EA	200			