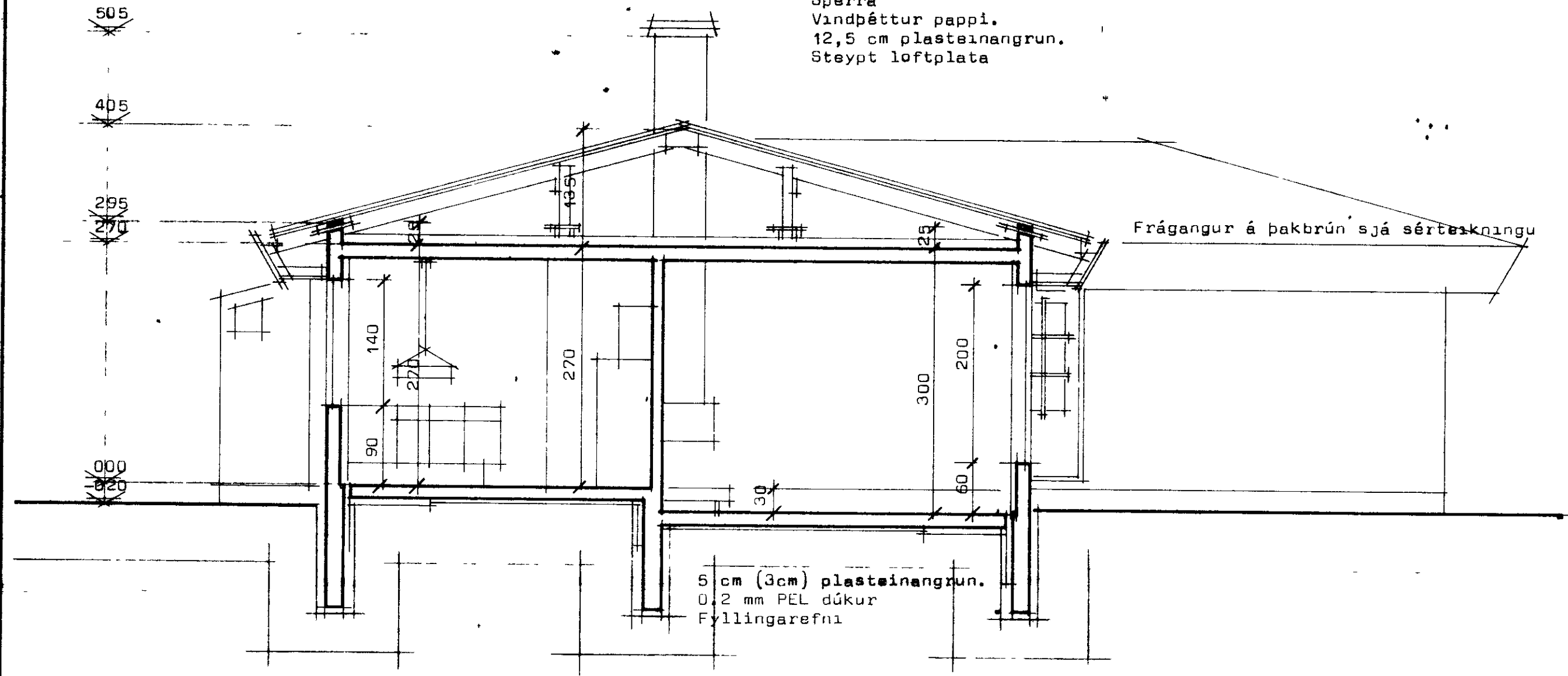


Litað Garðastál  
 Þakpappi.  
 2,5 cm Klæðning.  
 Sperra  
 Vindþéttur pappi.  
 12,5 cm plasteinangrun.  
 Steypt loftplata

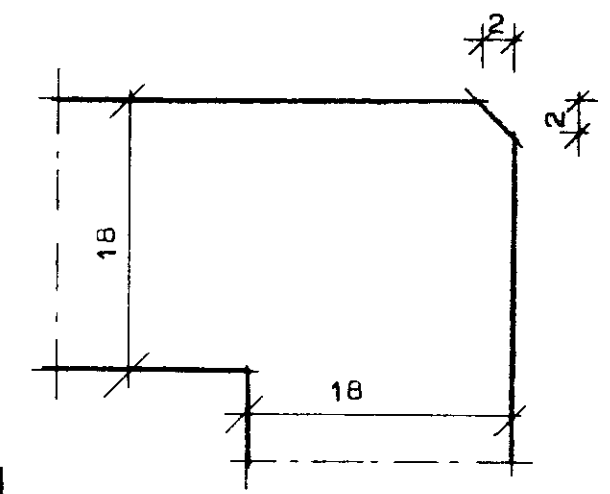
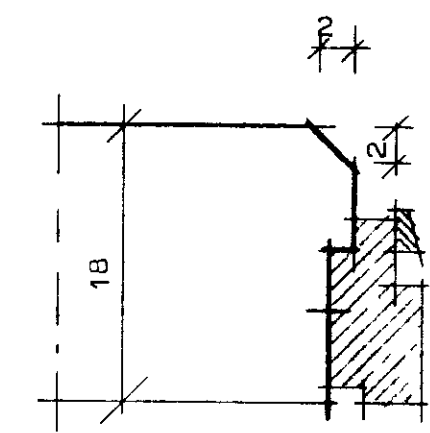
505  
 405  
 295  
 270  
 000  
 120



Frágangur á þakbrún sjá sérteikningu

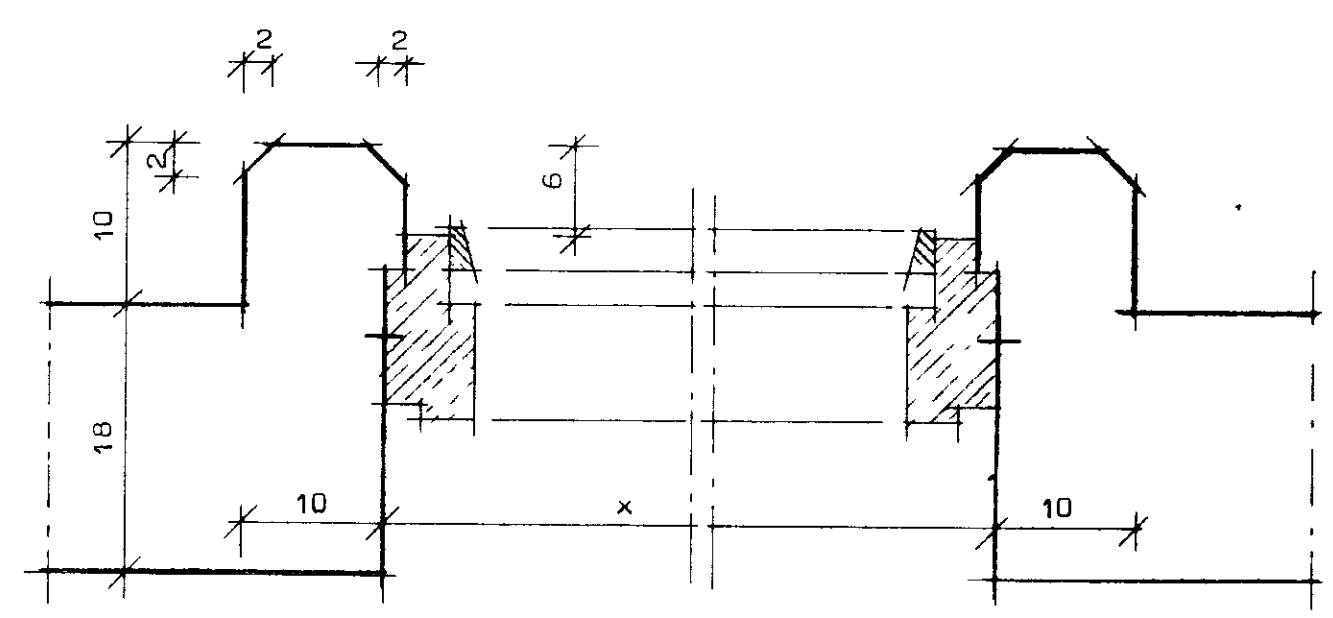
5 cm (3cm) plasteinangrun.  
 0,2 mm PEL dúkur  
 Fyllingarefni

Sneiðing í hús.

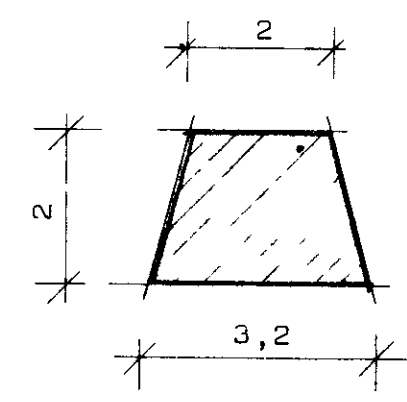


Frágangur á kverklísum kring um glugga og hurðaup.

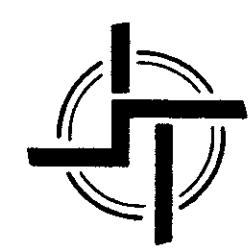
Öðrhorn.



Frágangur á steypum ramma kring um glugga.



Form á listum sem settir eru í mót sjá útlitsmyndir. Bil milli lista óreglulegt.



**STAÐALHÚS** T/S

TEIKNISTOFA SÍÐUMÚLA 31 SÍMI 83141

VERKEFNI	DAGS.	VERK NR
Sneiðing	MKV. 1.50 1:10	S 61
	BR.	
	BLAD NR	

*Vallur Þorsteinsson* *Staðalhus*