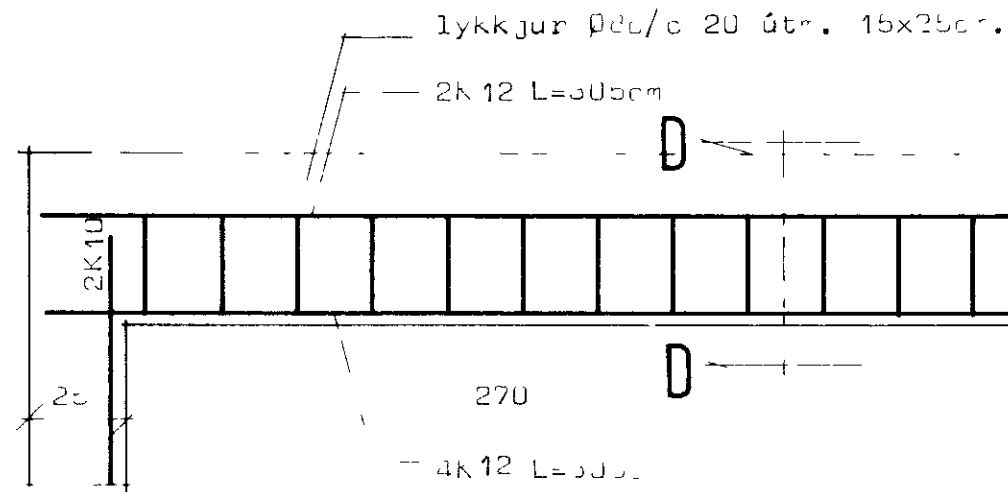
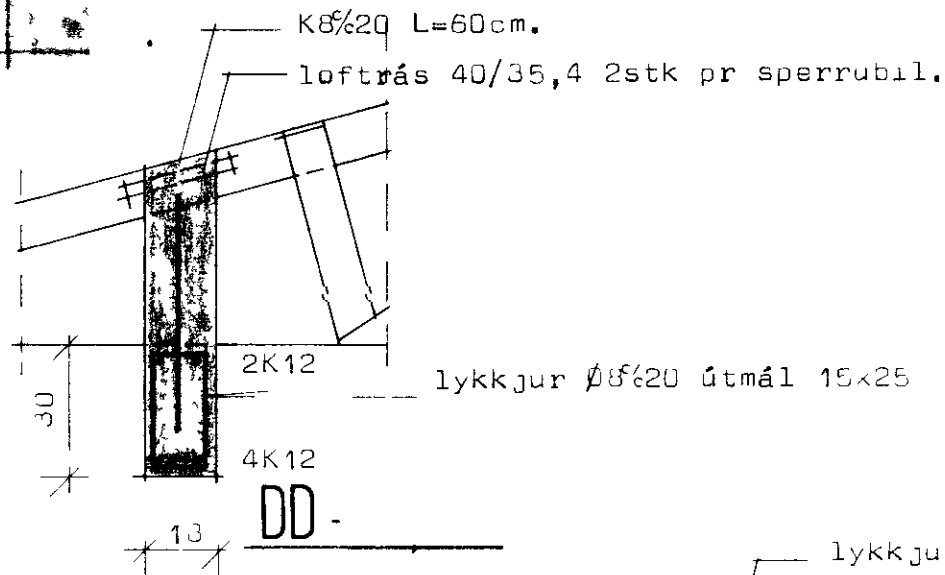
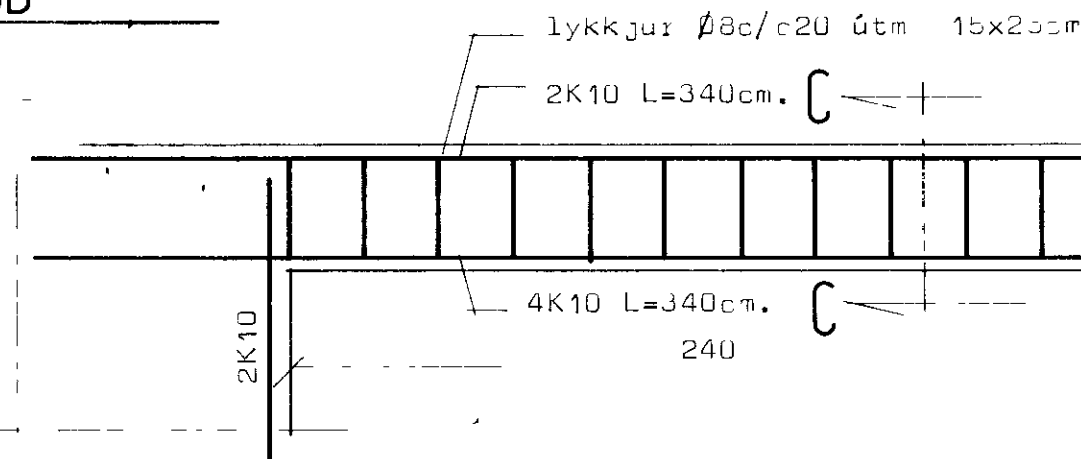


BÚHAMAR 82 VESTMANNNAEYJUM

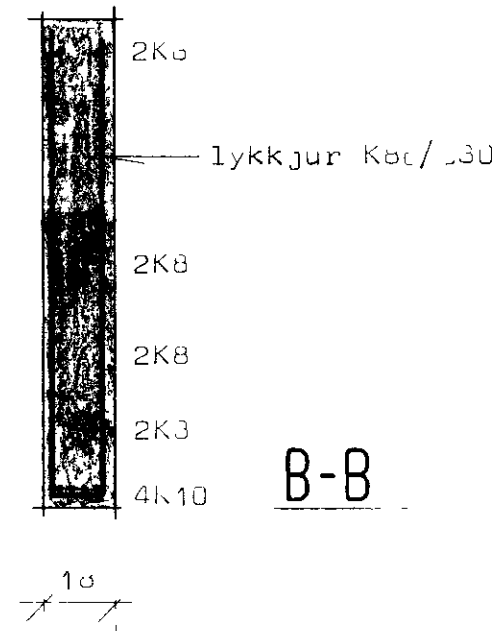
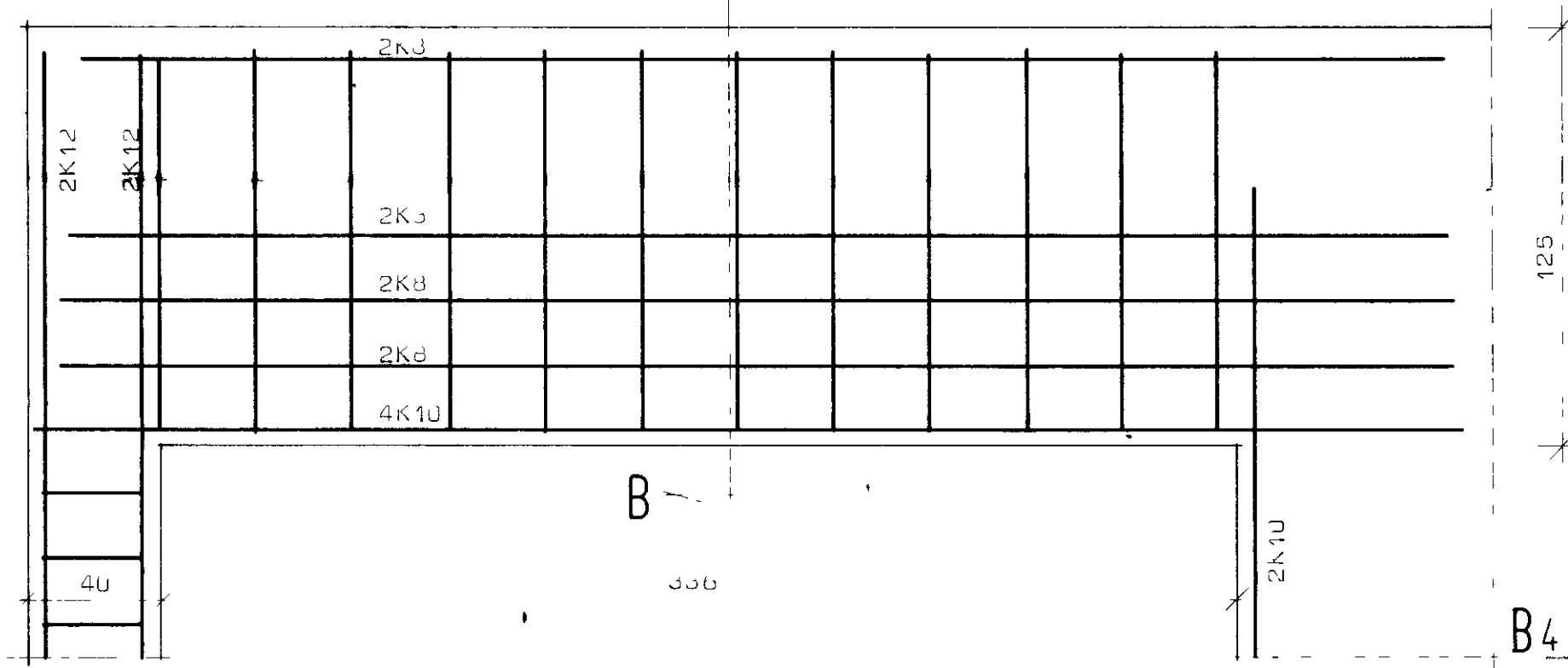
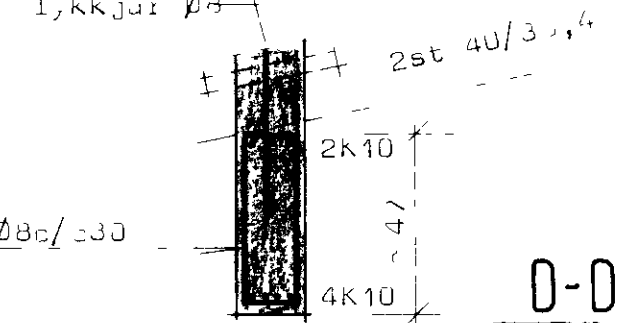
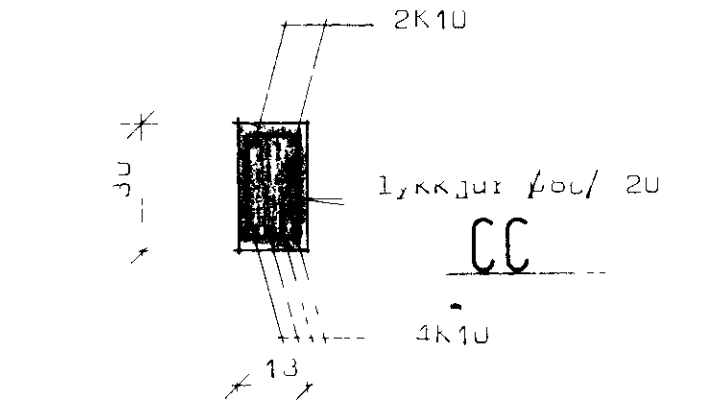
29-2-80
Dallir Magnússon



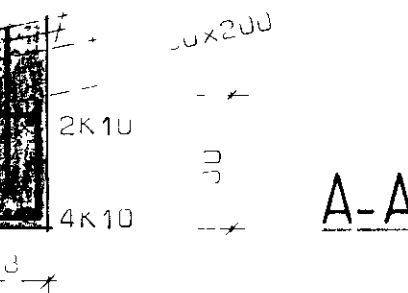
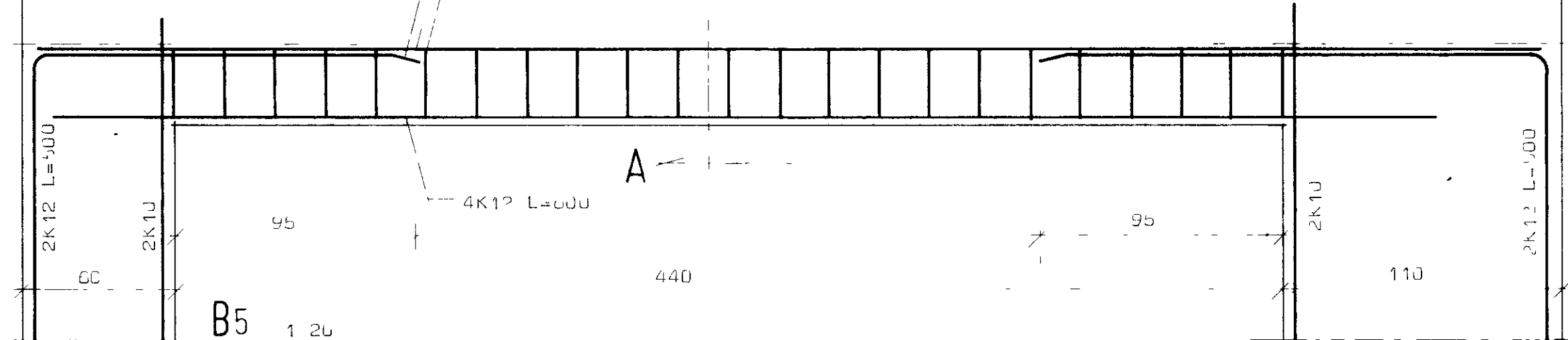
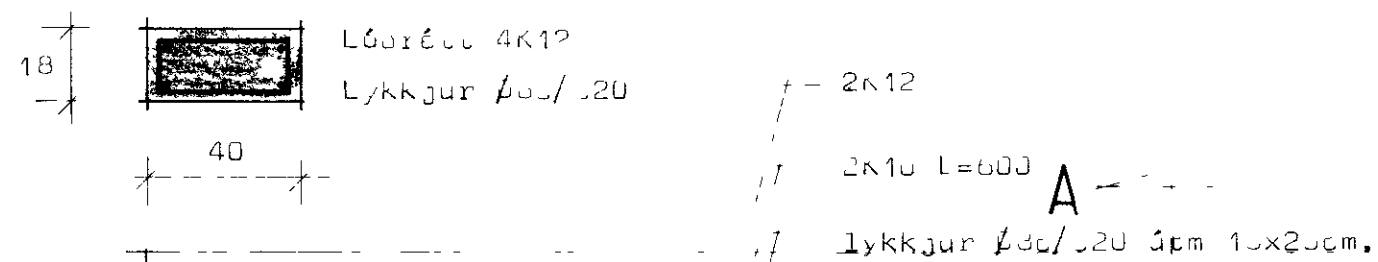
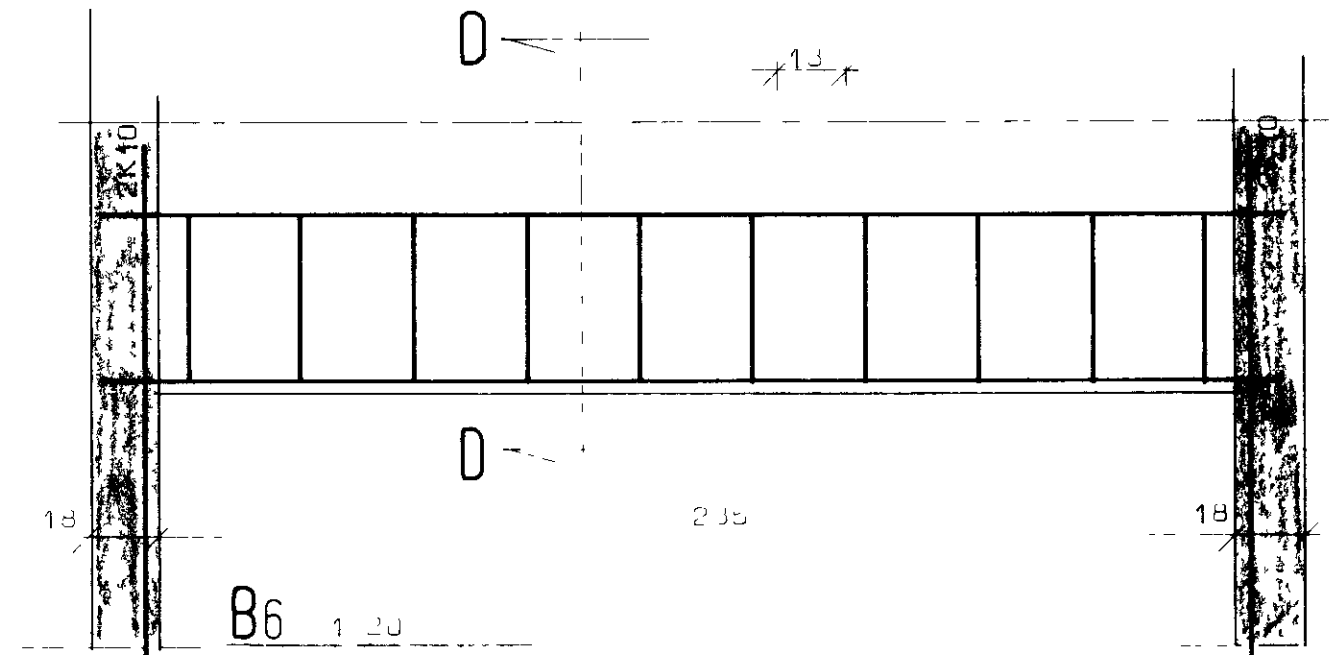
B2 1 20



B3 1 20

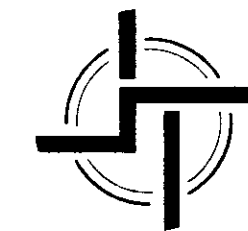


B-B



A-A

Lykkjur yfir sperruenda.
loftrás 2st 40/35,4 útráspr. pr sp. til L=300cm



STAÐALHÚS

TEIKNISTOFA SUDURLANDSBRÁUT 20 SIMI 83141

VERKEFNI	DAGS	1978	VERK NR
Járnberil steypa og þakvélir	MKV	1.20	S 33
	BR		
	BLAD NR	2 04	

Handwritten signature or notes at the bottom of the page.