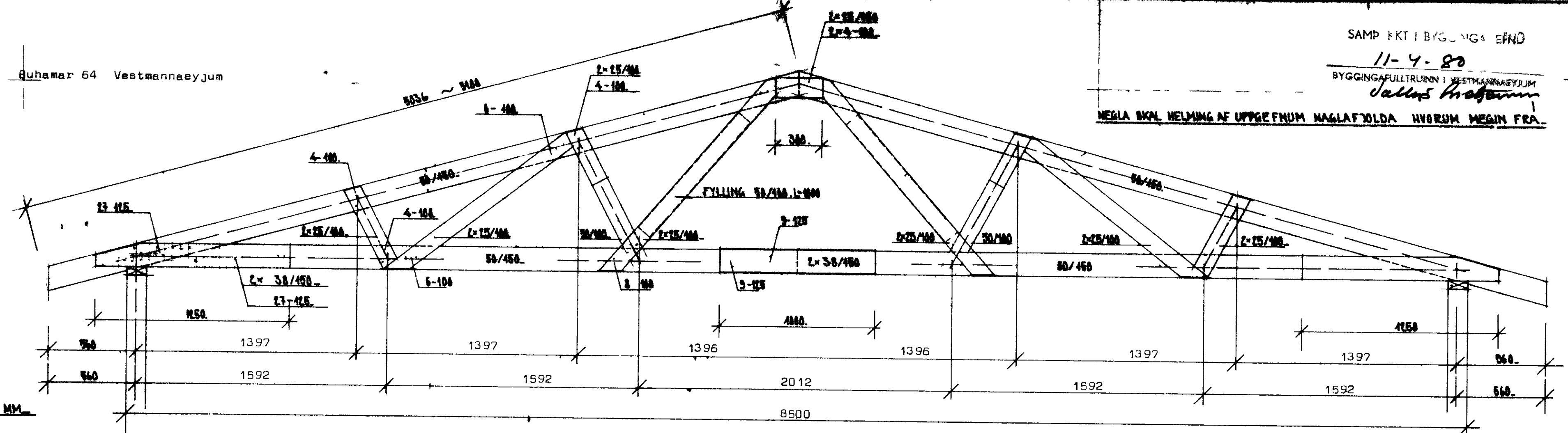
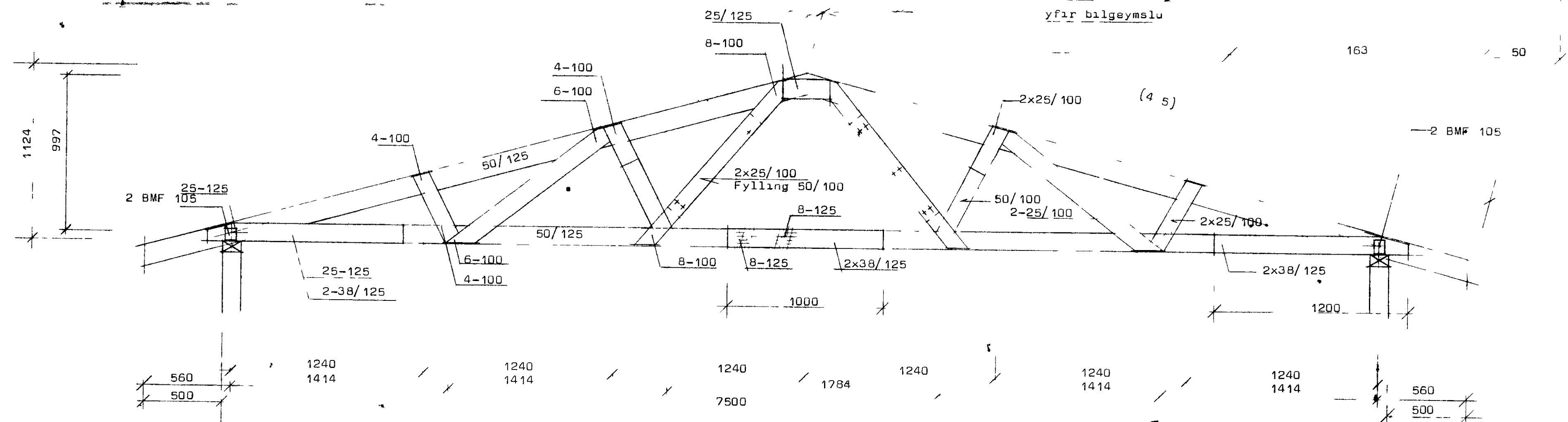
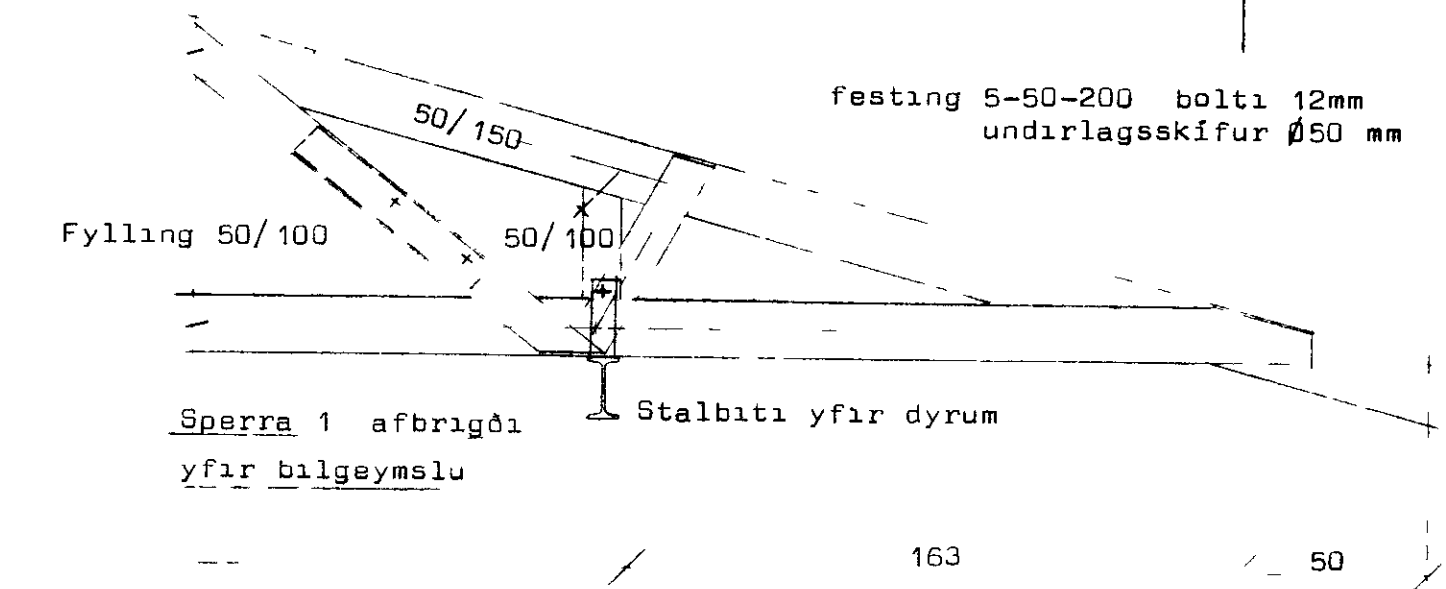


Buhamar 64 Vestmannaeyjum



LENGDIE I MM.

Sperra 1 yfir svefnherbergjum



Sperra 2 yfir stofu mk 1 20
I undir og yfirstykkki sperru se T200 annað timbur oflokkað
allur saumur se galvanhuðaður

STADALHÚS SÍÐUMULA 31 SIMI 83141
TEKNISTOFA SÍÐUMULA 31 SIMI 83141

VERKEFNI	DAGS	1980	VERK NR
Pakviðir grindarsperrur	MKV	1 20	
Buhamar 64 Vestmannaeyjum	BR.		
	BLAD NR	2 03	

Jallos Magnann *Sigurður P. Kristjánsson*