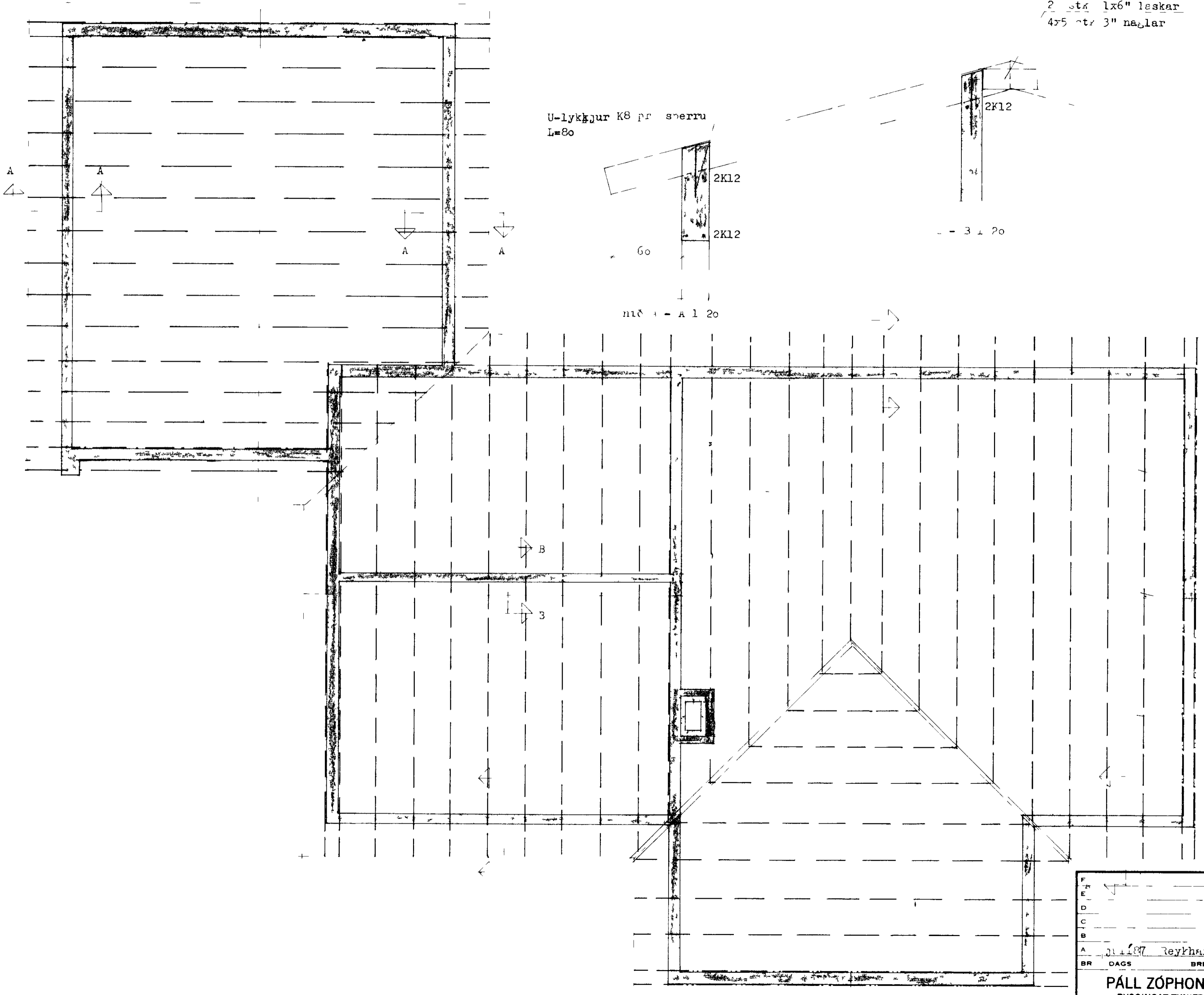
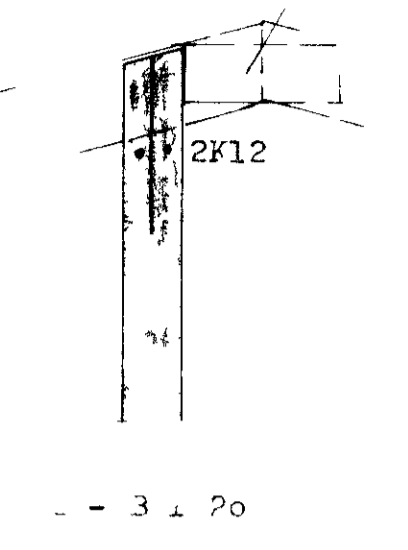
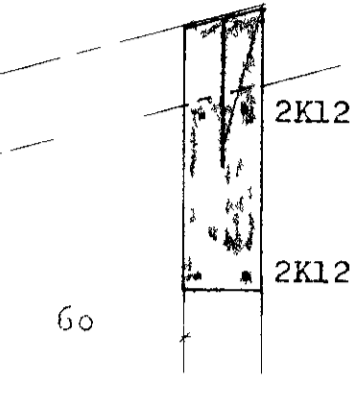


2 stk 1x6" laskar
4x5 pr 3" naglar



U-lykkjur K8 pr sperru
L=80



míð - A 1 20

--- 10 x 7
 --- 10 x 7
 --- 10 x 7
 --- 50 x 200 sperru
 Trángangur / sperrum í 0'1 á t.kn
 nr 4

F			VERK	
E				
D			3	1
C				
B				
A	21187	Reykjavur		
BR	DAGS	BREYTING	TEIKN NR	AF 87 7
PÁLL ZÓPHONIÁSSON			HANNAÐ	TEIKNAD IG
BYGGINGATÆKNIFRÆÐINGUR			KVARÐI	7
KIRKJUVEGI 23 98-2711			DAGS	7 7
900 VESTMANNAEYJUM				