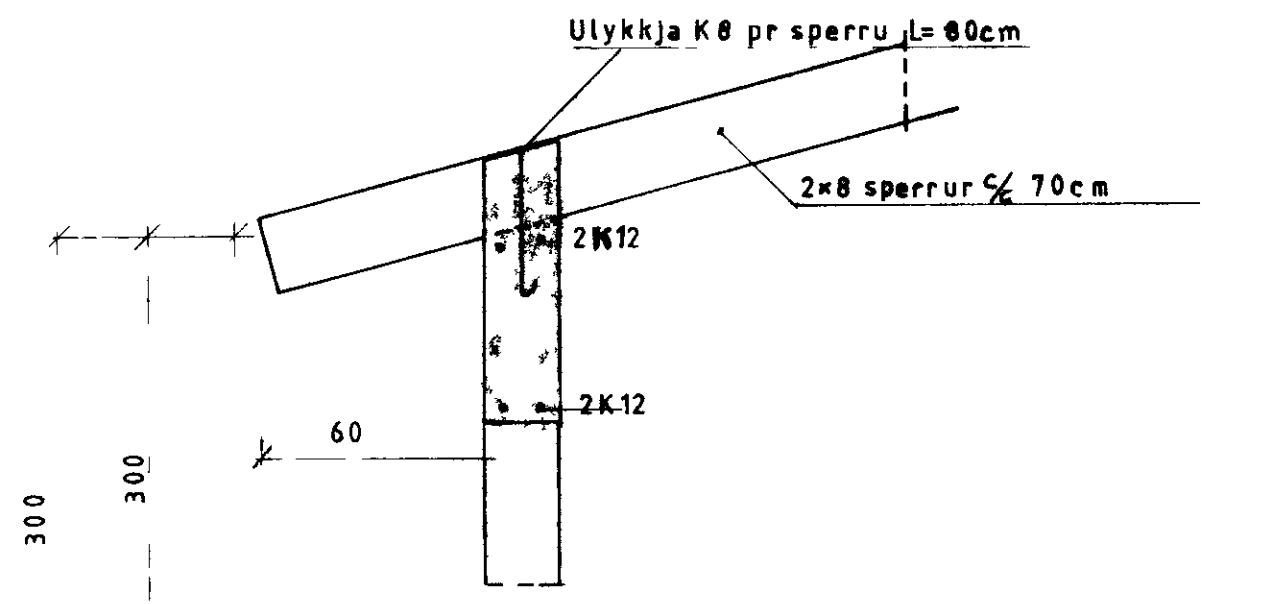
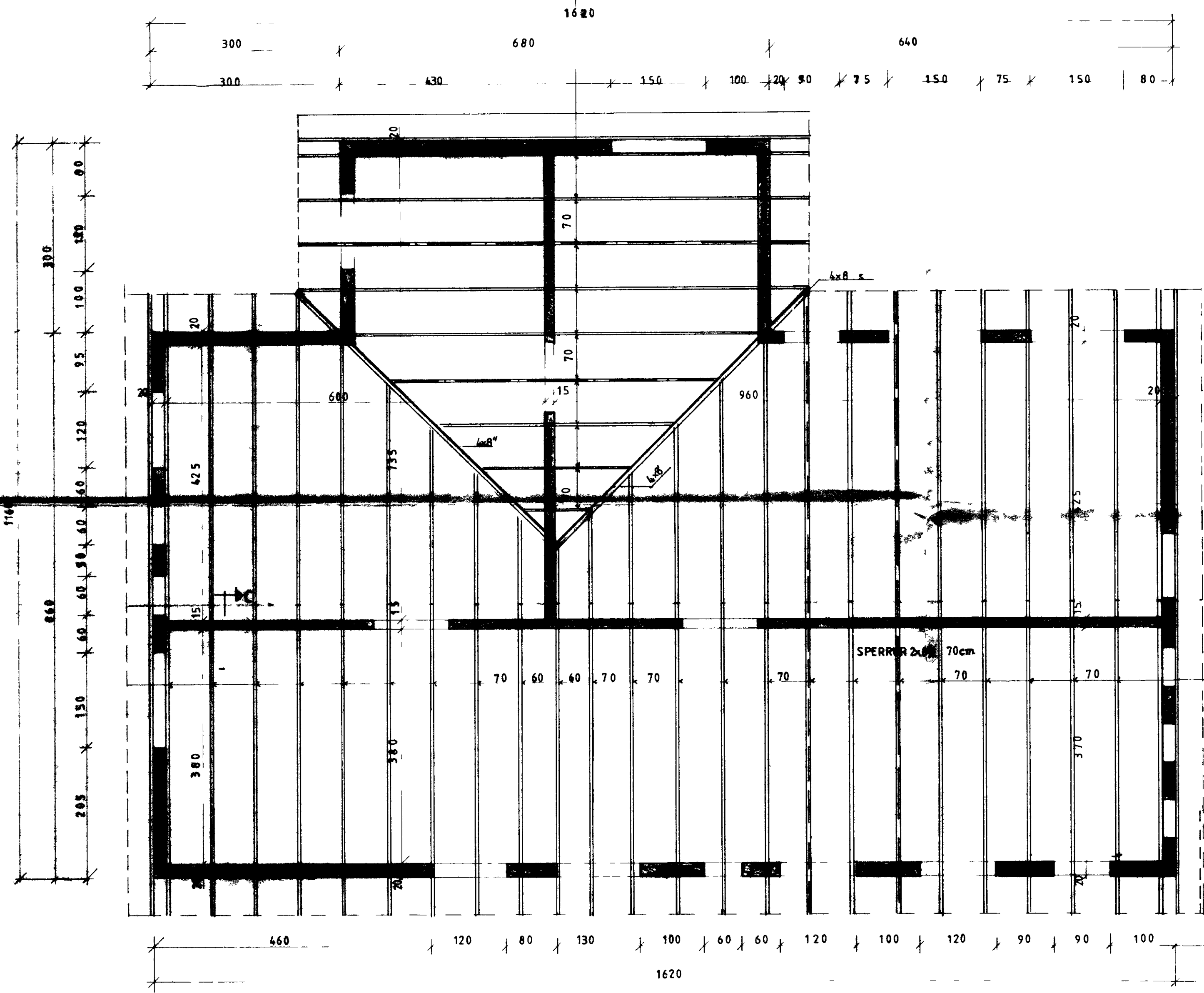
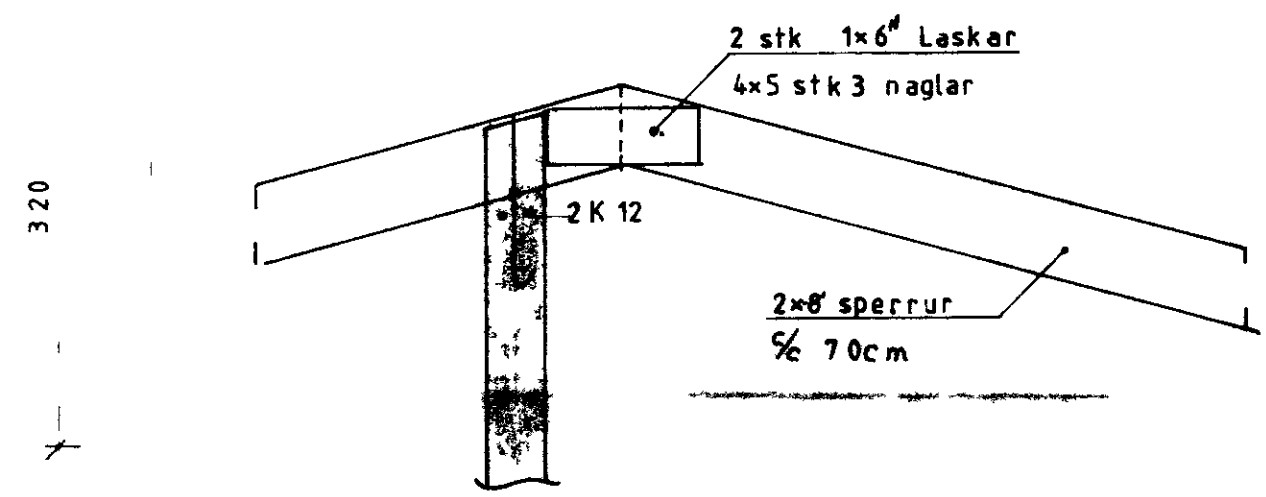


SAMÞYKKT I BYGGINGANEFND
21-10-83
BYGGINGAFULLTRUINN I VESTMANNAEYJUM
Sellei Halldor

SPERRUR 2x6 7/8 70cm



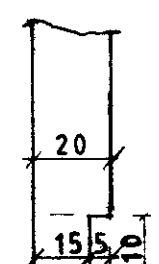
SNID A-A við utvegg 1 20



SNID B-B við millivegg 120

SYRINGAR
Steipugaði S 200
Stalgæði KS 40 mert K
Vakin er athygli á nanari akvadam IST 10
Uppæd og undir og yfir gluggaop komi 2 K12
og nær minnst 60cm í steypu einnig komi 2 K12 efst
og nedst í veggjum enfremur K 131 mottur midjan vegg
Sperruendar og fletir að steypu skutu fúværdir
Allir boltar og saumur skulu vera galvanseraðir
Onefnd mal eru í sm jarnstærðir mm hæðarkotar í m

Grunnmynd burðavirki veggir þak 150



SNID-C 120

— SPERRUR 2x8 7/8 70cm
— SPERRUR 2x6 7/8 70cm
— SKOTRENNUSPERRU 4x8

F		VERK	BÜHAMAR 48	Vestmannaeyjum
E			Grunnmynd Burðavirki	
D			veggir-þak	
C				
B				
A				
BR	DAGS	BREYTING	TEIKN NR 11	AF 8348
PÁLL ZÓPHONIÁSSON			HANNAÐ P Z	TEIKNAD S.S
BYGGINGA- OG VASKINGAR			BYGGINGAR 28 - 01 05 0711	BYGGING 1-50 120