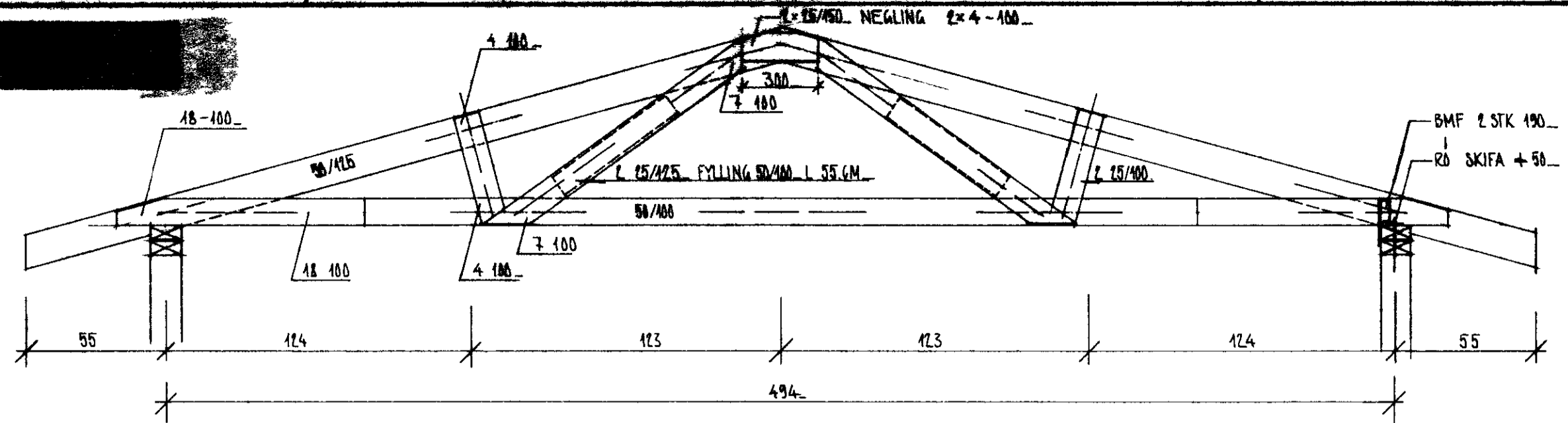
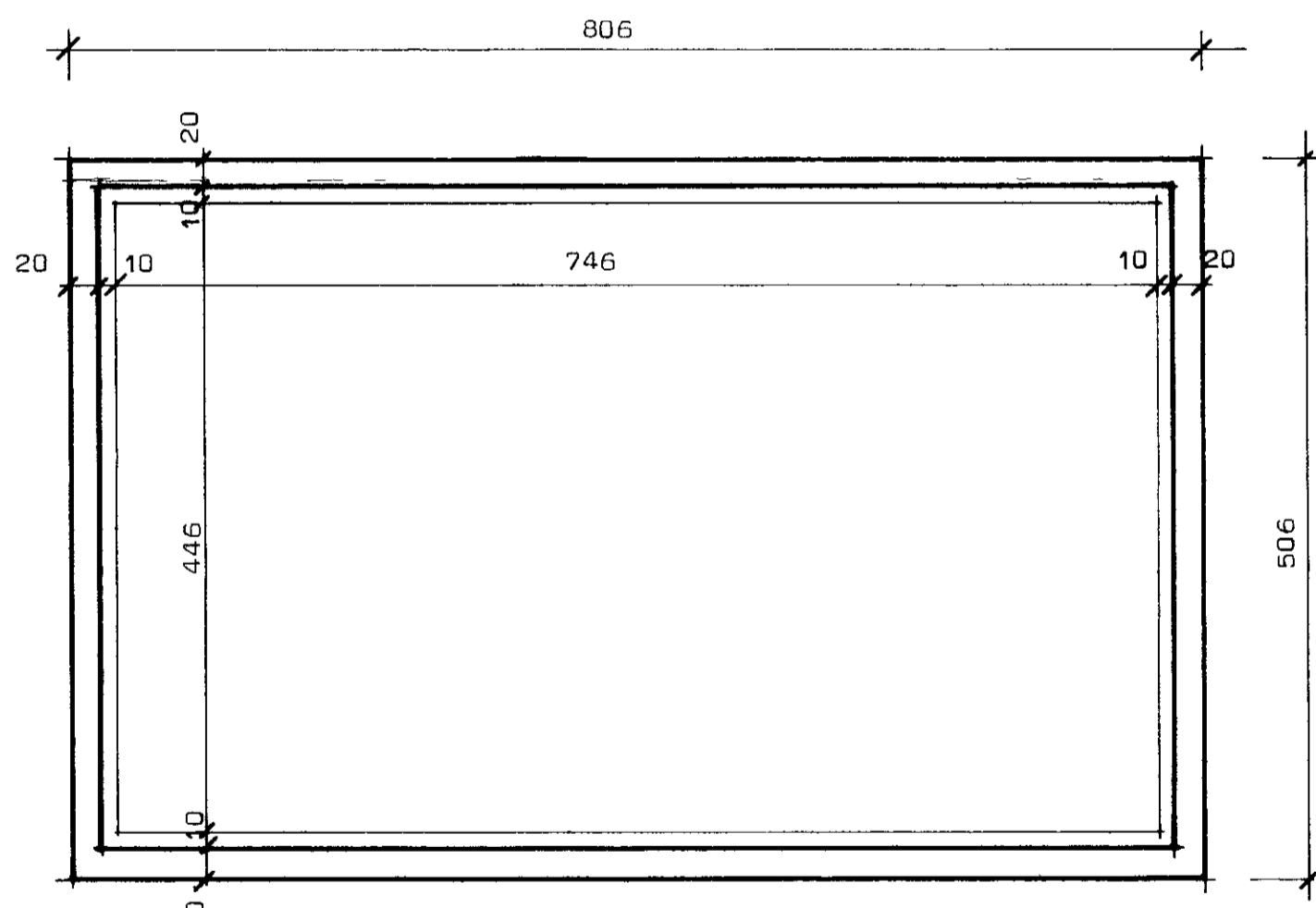
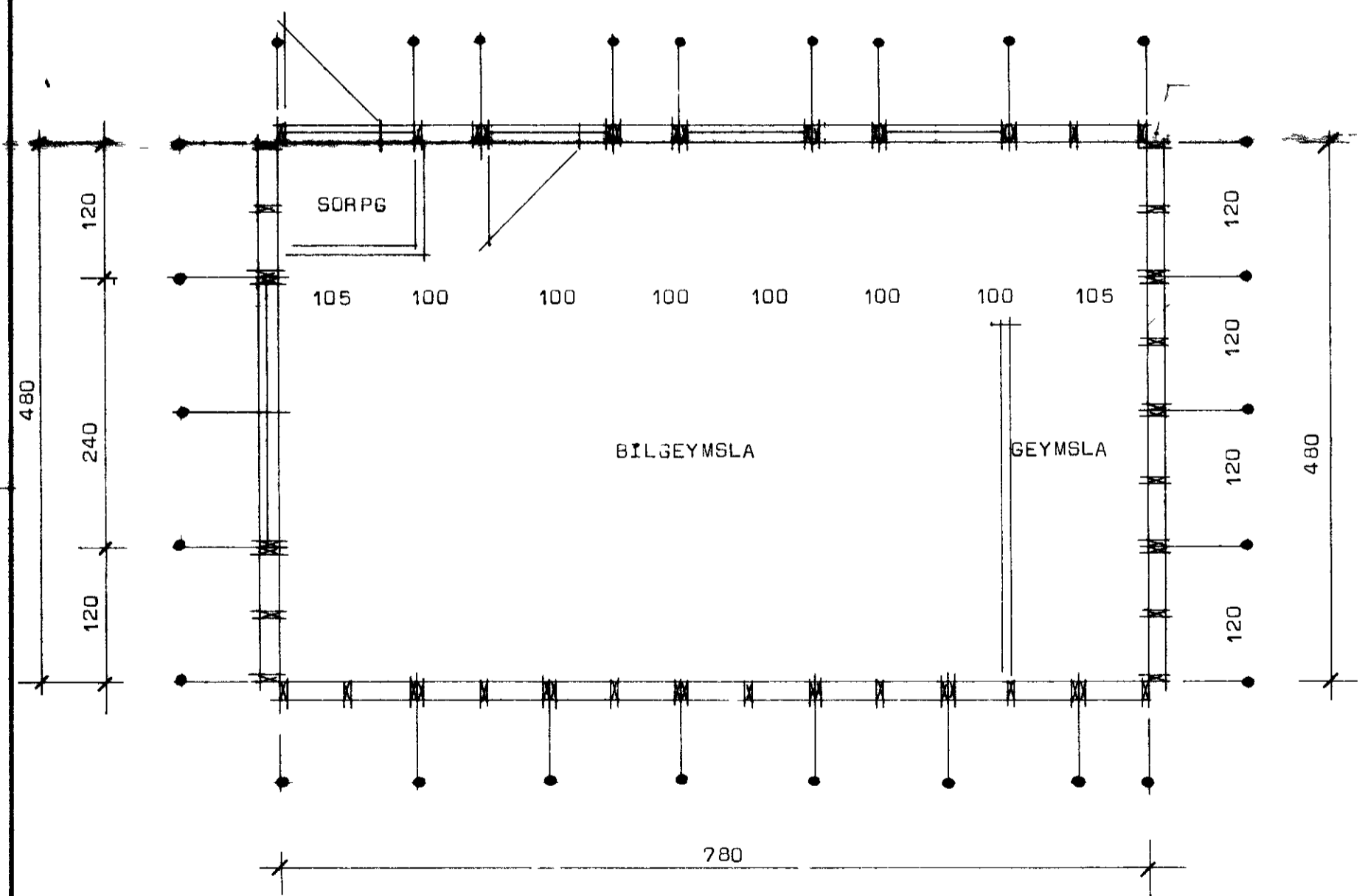
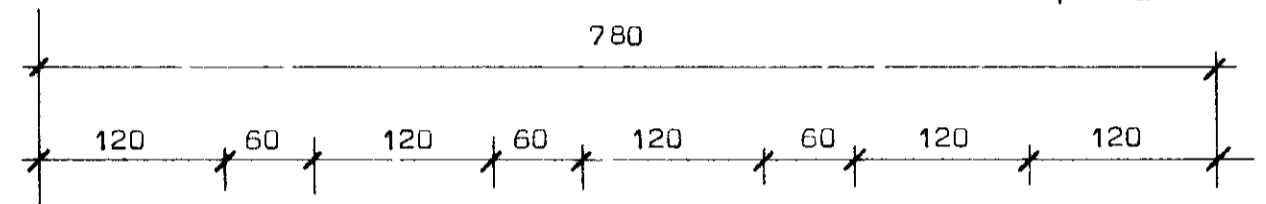
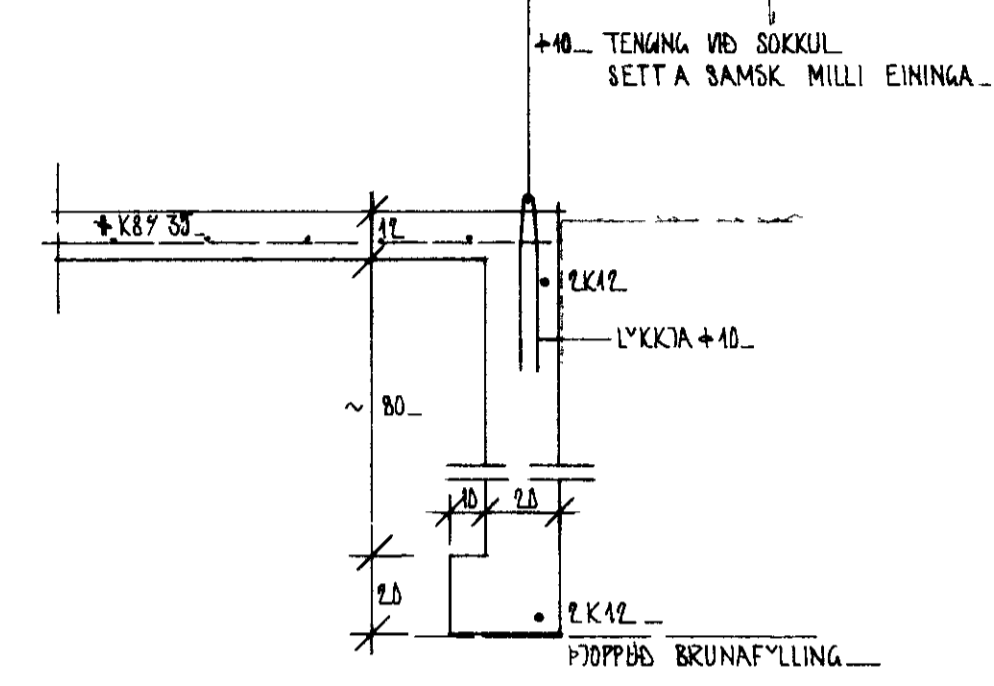


SAIP KKT 1700 3A EFN
3E-1-24
BYGGINGARLEIÐI NÍ VESTIMANNALYJUM
Hilmar Magnússon



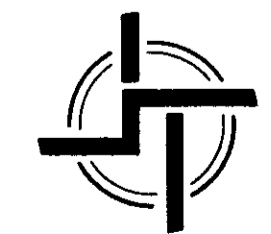
Skýringar

Efni í sperrum sé T200 beint, háspurt og laust við stóra kvisti og sprungur
Bera skal C-TOX (brunt) á alla sperruenda og samekeyti í mæni
Negla skal helming af þeim neglafjöldi sem upp er gefinn, hvorum megin frá
Bil milli sperra er 100 cm



Undirstöður

Grunnmynd bílgeymslu



STAÐALHÚS TIS
TEIKNISTOFA SIÐUMULA 3I SIMI 8314I

VERKEFNI	DAGS	1979	VERK NR
Bílgeymsla	MKV	1 50 1 20	
	BR		
	BLAD NR		

Handwritten signatures and names at the bottom of the page, including 'Einar P. Kristjánsson'.