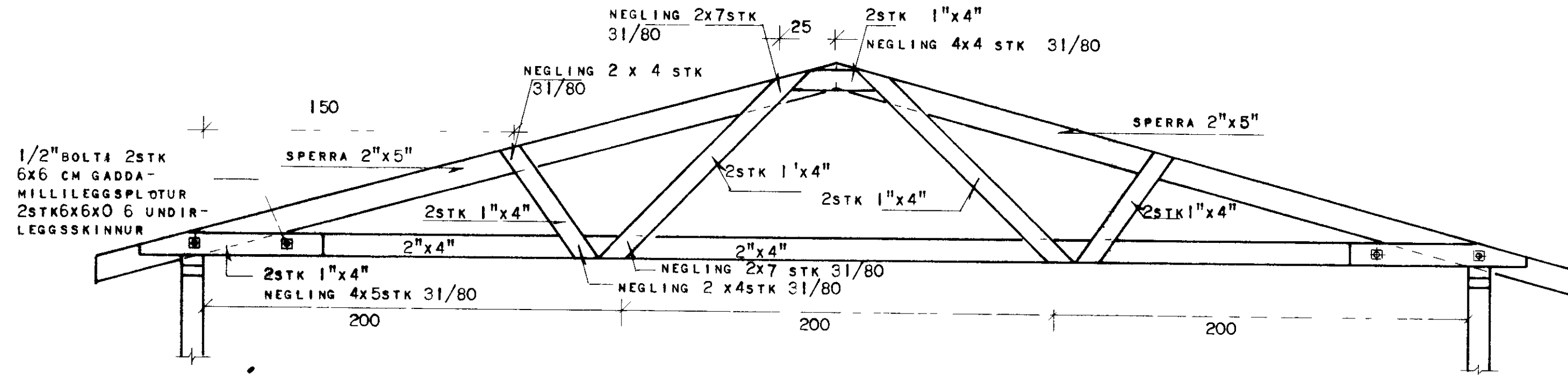
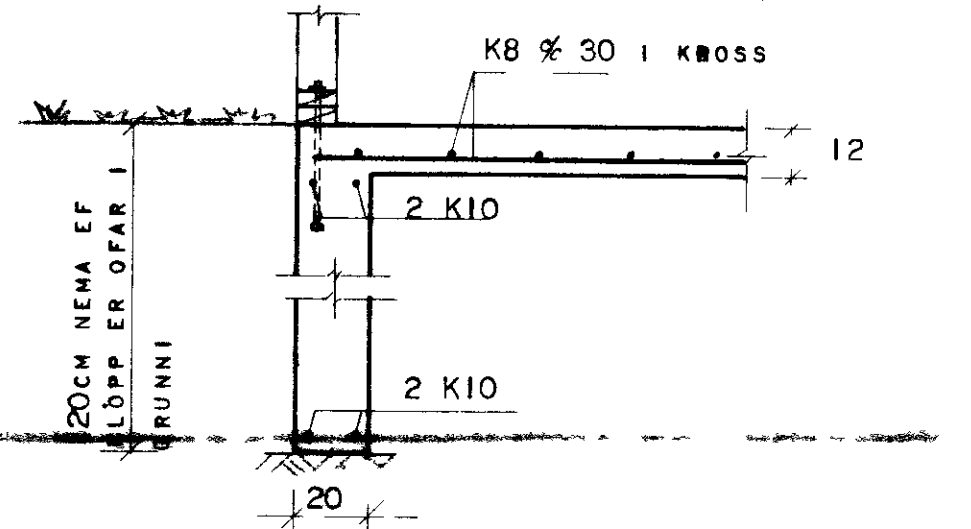


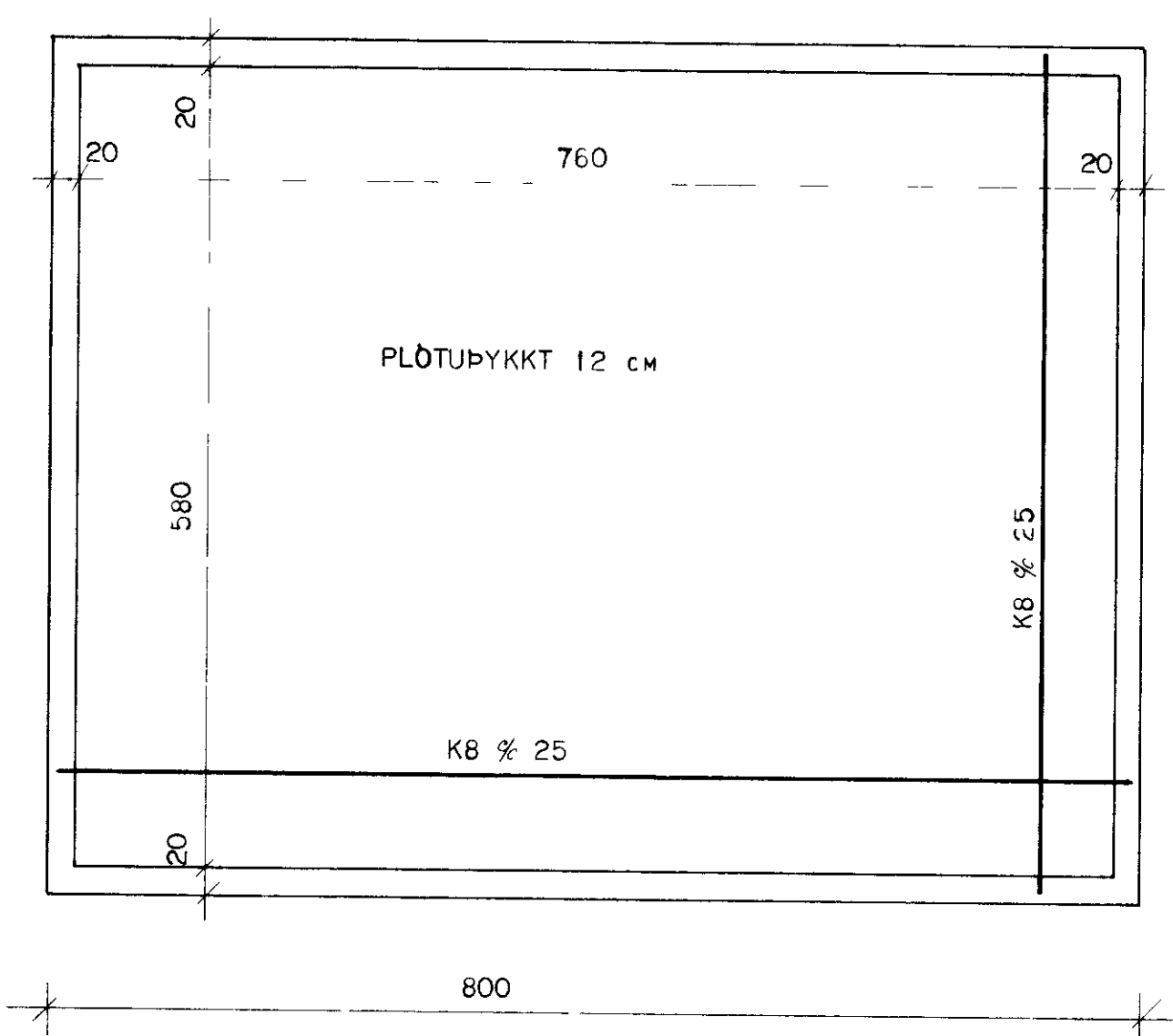
### KRAFTSPERRA Mkv 1 20



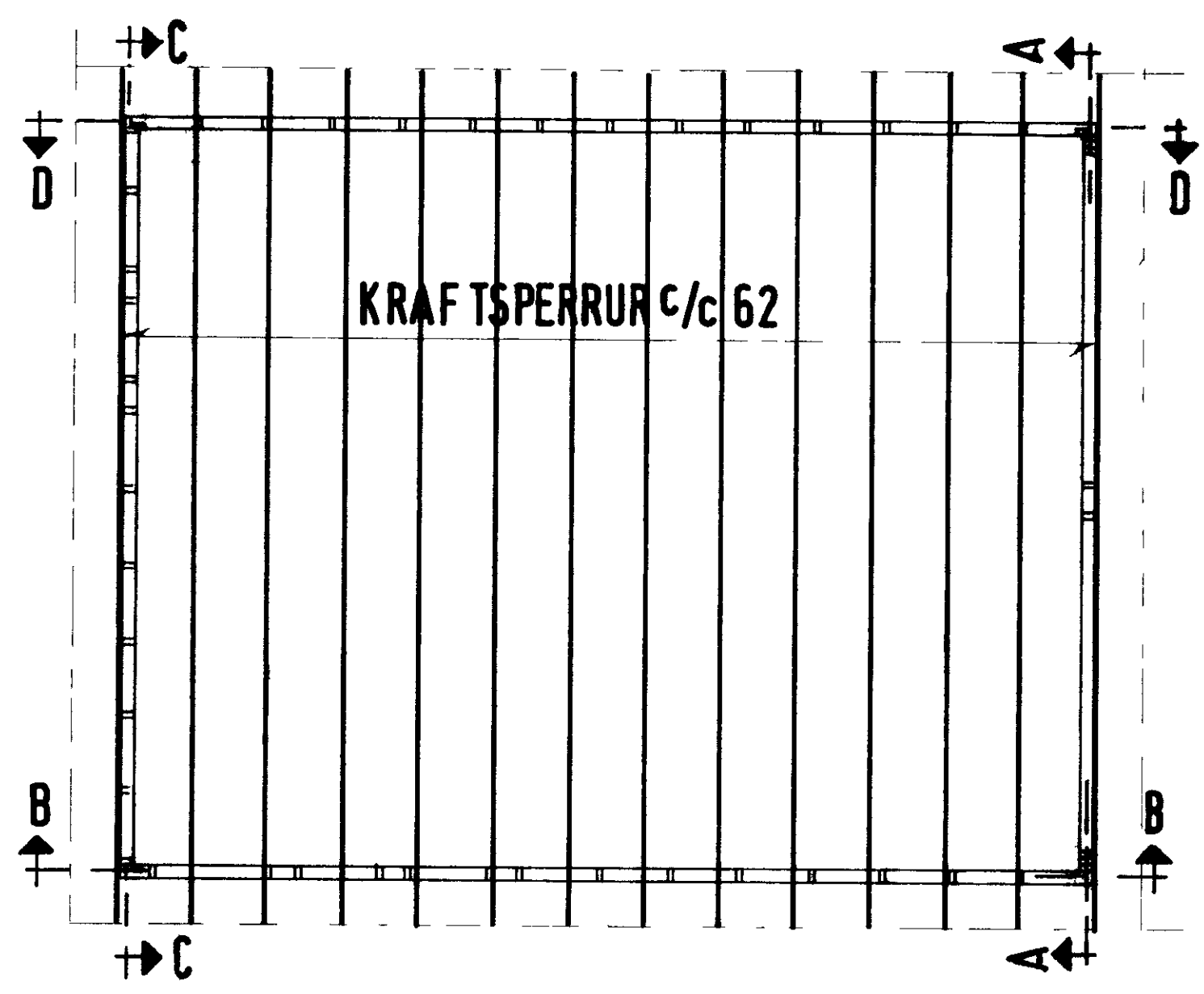
### SNIÐ Í UNDIRSTÖÐUR Mkv 1 20



### UNDIRSTODUR Mkv 1 50



### ÞAKVIÐIR Mkv 1 50



SAMÞYKKT Í BYGGINGANEFND  
3-7-79

BYGGINGAFULLTRU NN Í VESTMANNAEYJUM  
*Valley Snabjörnsson*

#### SKYRINGAR

##### ALMENNT

STEYPA STEYPUVINNA BENDISTAL BENDING OG MOTASMIÐI SE Í SAMRÉMI VÍÐ KROFUR Í ISLENSKUM STAÐLI ÍST 10

##### UPPGROFTUR OG FYLLINGAR

GRAFA SKAL ALLAN LAUSAN JARÐVEG UR GRUNNI EFTIR AÐ SOKKLAR HAFI VERIÐ STEYPTIR SKAL FYLLA Í GRUNN MEÐ MÓL OG ÞJAPPA Í 30 CM VÆTTUM LOGUM LEGGJA SKAL PLASTDUK OFANA MÓLINA AÐUR EN STEYPT ER

##### BENDISTAL

BENDISTAL ER KAMBSTAL KS 40 MEÐ RJ= 2100 KG/CM<sup>2</sup> AÐ- KENNT MEÐ K A TEIKNINGU OG SLETT STAL ST 37 MEÐ RJ= 1300 KG/CM<sup>2</sup> AÐ- KENNT MEÐ ∅ A TEIKNINGU UPP MEÐ OG UNDIR KOMI 2 K10 EN YFIR OP KOMI 3 K10 BENDISTENGUR NAÍ MINNS 50 CM UT FYRIR OP EÐA SEU SAMFELÐAR UM FLEIRI OP

##### STEYPA

BROTÞOLSFLOKKUR S 160 STÆRSTU EFNISKORN D=24 MM ÞYKKLEIKAFLOKKUR ÞF (SIG- MAL STEYPU 5 - 10 CM) NOTA SKAL LOFTBLENDI OG TITRA STEYPU

##### ÞAKVIÐIR OG GRINDAREFNI

SPERRUEFNI SE BEINT HUSÞURRT OG LAUST VÍÐ STORA KVISTI OG SPRUNGUR BERA SKAL FUAVARNAREFNI A ALLA SPERRU ENDA OG SPERRUR OG SYLLUR SEM LIGGJA AÐ STEYPU TIMBURGRIND ER UR 2\"/>

**HÚSNÆÐISMÁLASTOFNUN RÍKISINS**  
LAUGAVEGI 77 REYKJAVÍK  
SÍMI 28500

VERKNR. **10674** BLAÐNR. **2.501**

BUHAMAR 44, VESTMANNAEYJUM

BÍLGEYMSLA  
UNDIRSTÖÐUR GOLFPLATA  
TIMBURGRIND ÞAKVIÐIR

HANNAÐ	H H	STABFERT	JÚNÍ '79
REIKNAD		YFIRFARIÐ	
TEIKNAD	S G	BREYTT	
KVAÐI	1 50 1 20		

*Þorgerður R. Halvarsson*