

1696

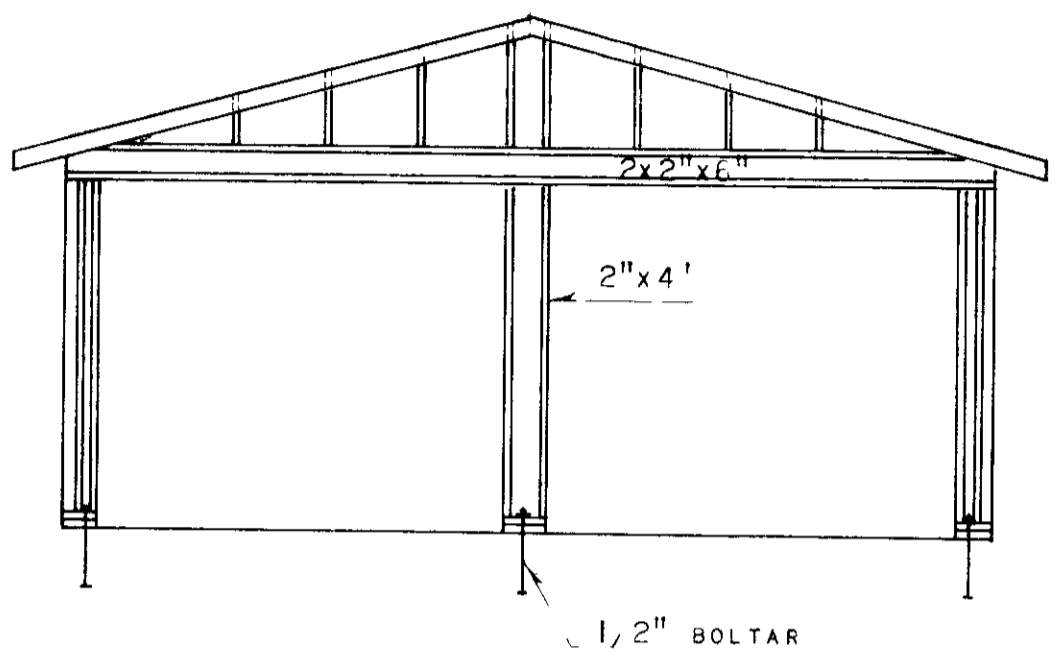
SAMÞYKKT Í BYGGINGANEFND
3-7-79
BYGGINGAFULLTRUINN Í VESTMANNAEYJUM

Valley Snabjörnsson

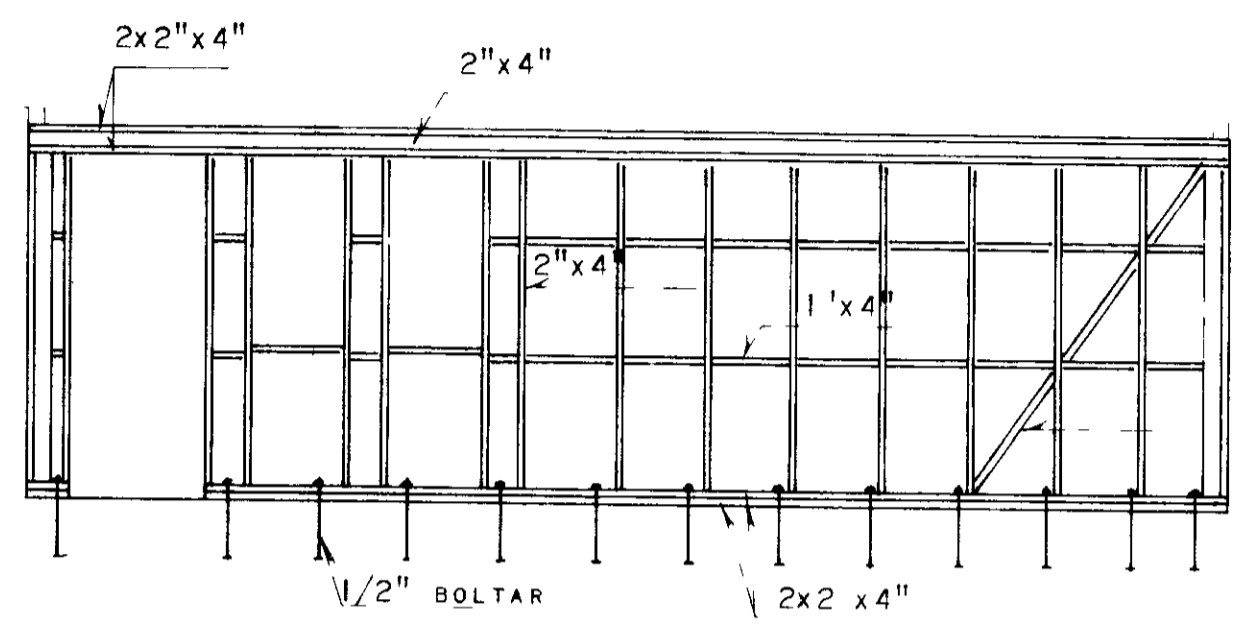
SKYRINGAR

SJA TEIKNINGU NR

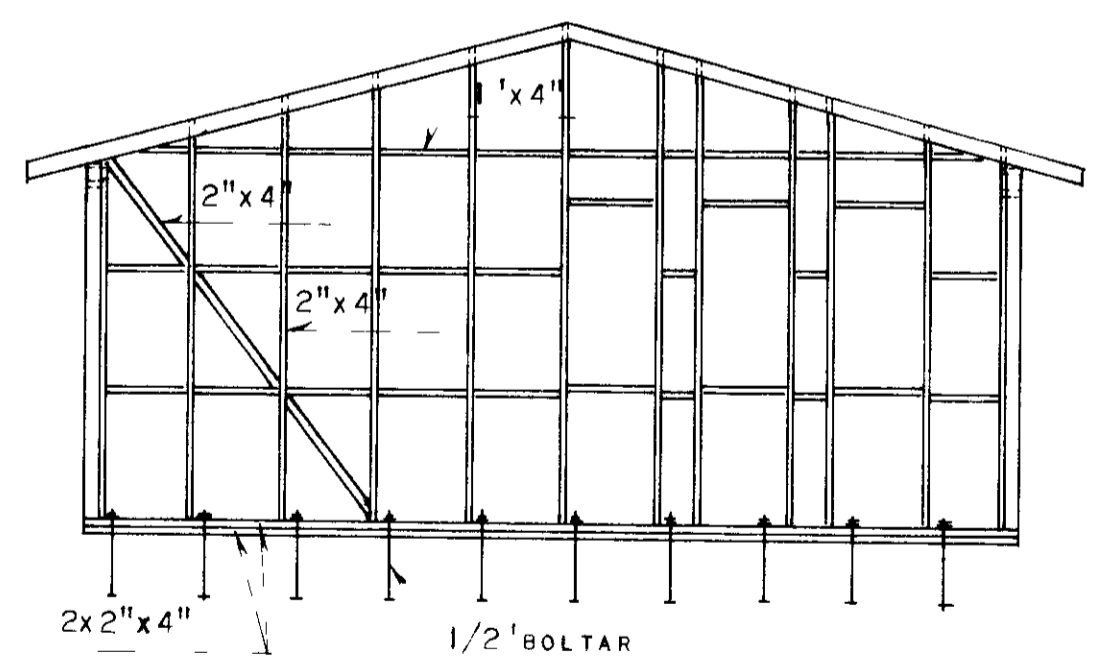
SNID A-A



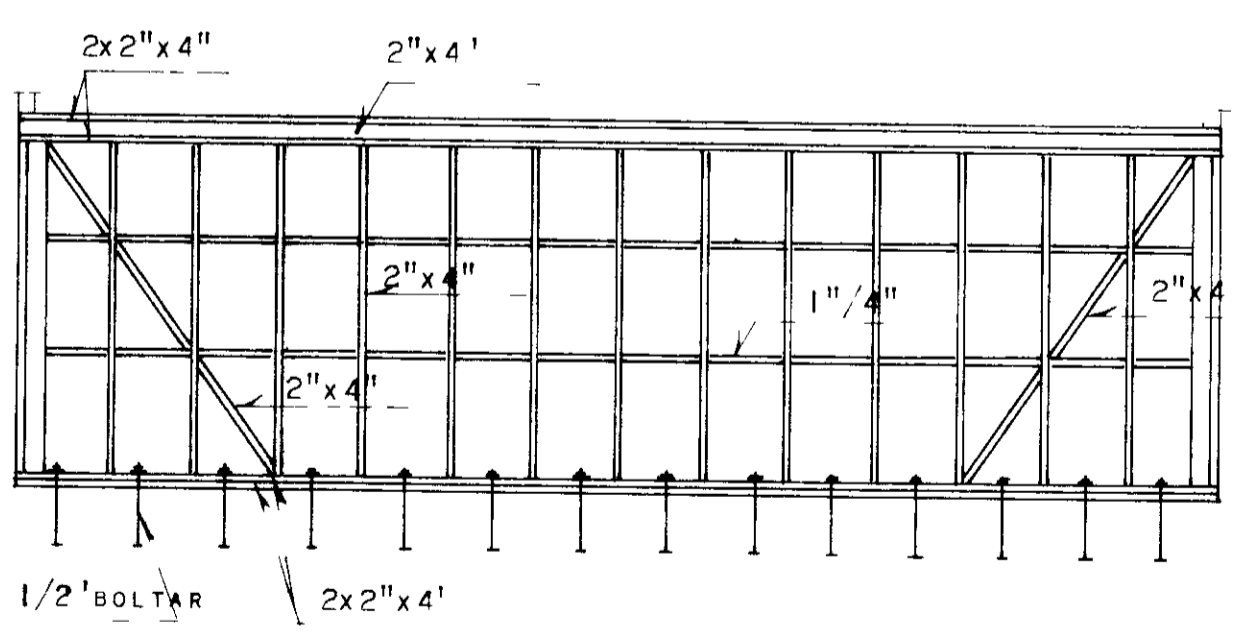
SNID B-B



SNID C-C



SNID D-D



**HÚSNÆÐISMÁLASTOFNUN
RÍKISINS**
LAUGAVEGI 77 REYKJAVÍK
SÍMI 28500

VERKNR **10674**

BLAÐNR **2.502**

BUHAMAR 44 VESTMANNAEYJUM

BÍLGEYMSLA
TIMBURGRIND

| | | | |
|---------|------|-----------|----------|
| HANNAÐ | H H | STAFERT | JUNI '79 |
| REIKNAD | | YFIRFARIÐ | |
| TEIKNAD | S G | BREYTT | |
| KVARDI | 1/50 | | |

Byggingarfræðingur