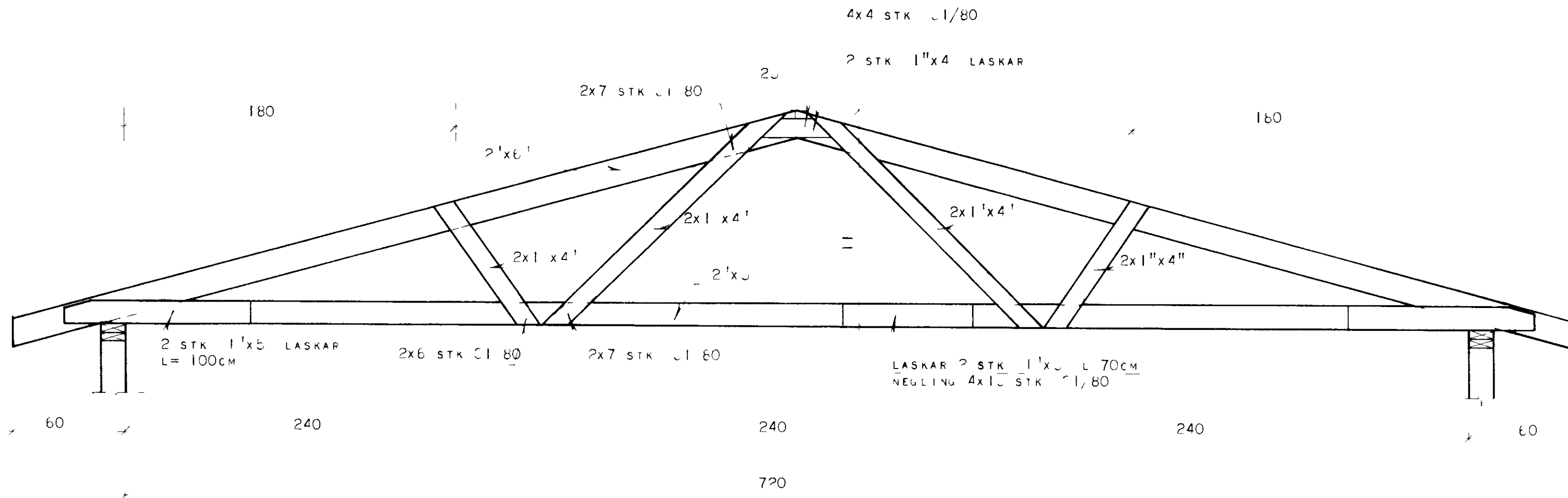
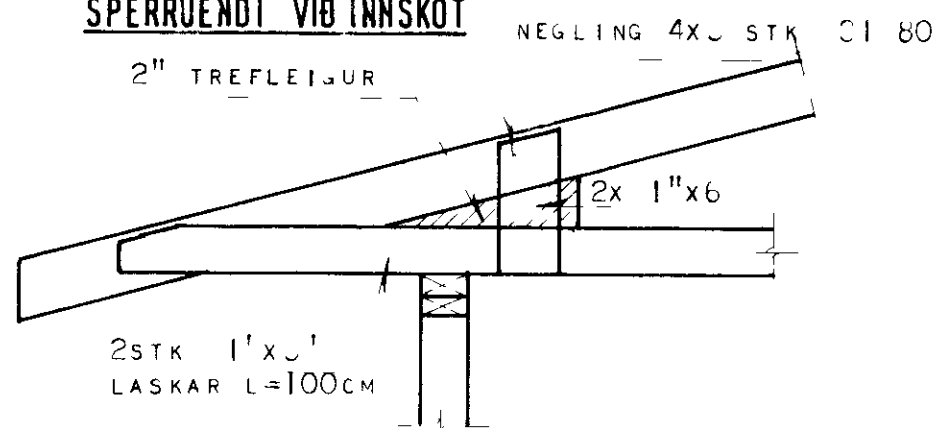


(169)

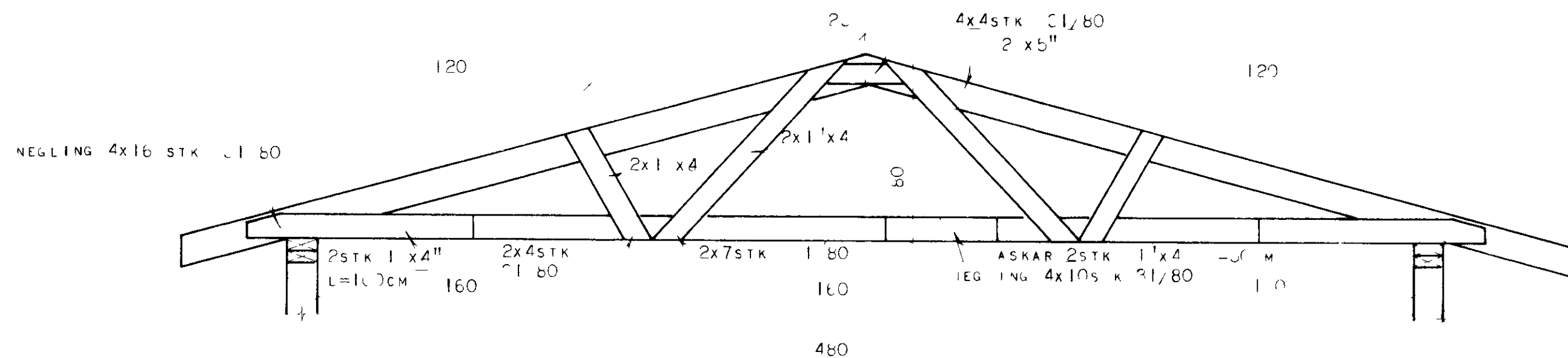
SPERRA GERÐ A c/c 62



SPERRUENDI VIÐ INNSKOT



SPERRA GERÐ B c/c 62



SAMÞIKNI
3-7 79

ÞKYRINGAR

TIMBURGÆÐI Í SPERRUM SKULU VERA Í 200 SKV. GÖNSKUM STAÐLI [S 4].
 ERA SKAL FÚAVARNAREFNI Á ALLA SERRU ENDA OG SAMSEYTTI.
 BERA SKAL TVÉR UMFERÐIR OG LATA ÞORNA Á MILLI.

HÚSNÆÐISMÁLASTOFNUN RÍKISINS
 LAUGAVEGI 77 REYKJAVÍK
 SÍMI 28500

VERKNR **10674**

BLAÐNR **2.301**

BUHAMAR 44 VESTMANNAEYJUM

KRAFTSPERRUR

HANNAÐ	u f u	STAÐFERT	JUNI 79 th SG
REIKNAD		VFIRFARID	
TEIKNAD	s u	BREYTT	
KVARDI	1 20		

Bygging 2 í þalman