

TEKNIÐJONUSTA SIGURÐAR ÞORLEIFSSONAR  
STRANDGATA 11 200 HAFNARFJÖRDUR  
Sími 54255

Dags: 20/01 1991 S Þ

VERK: BÜHAMAR 42 VESTMANNAEYJUM

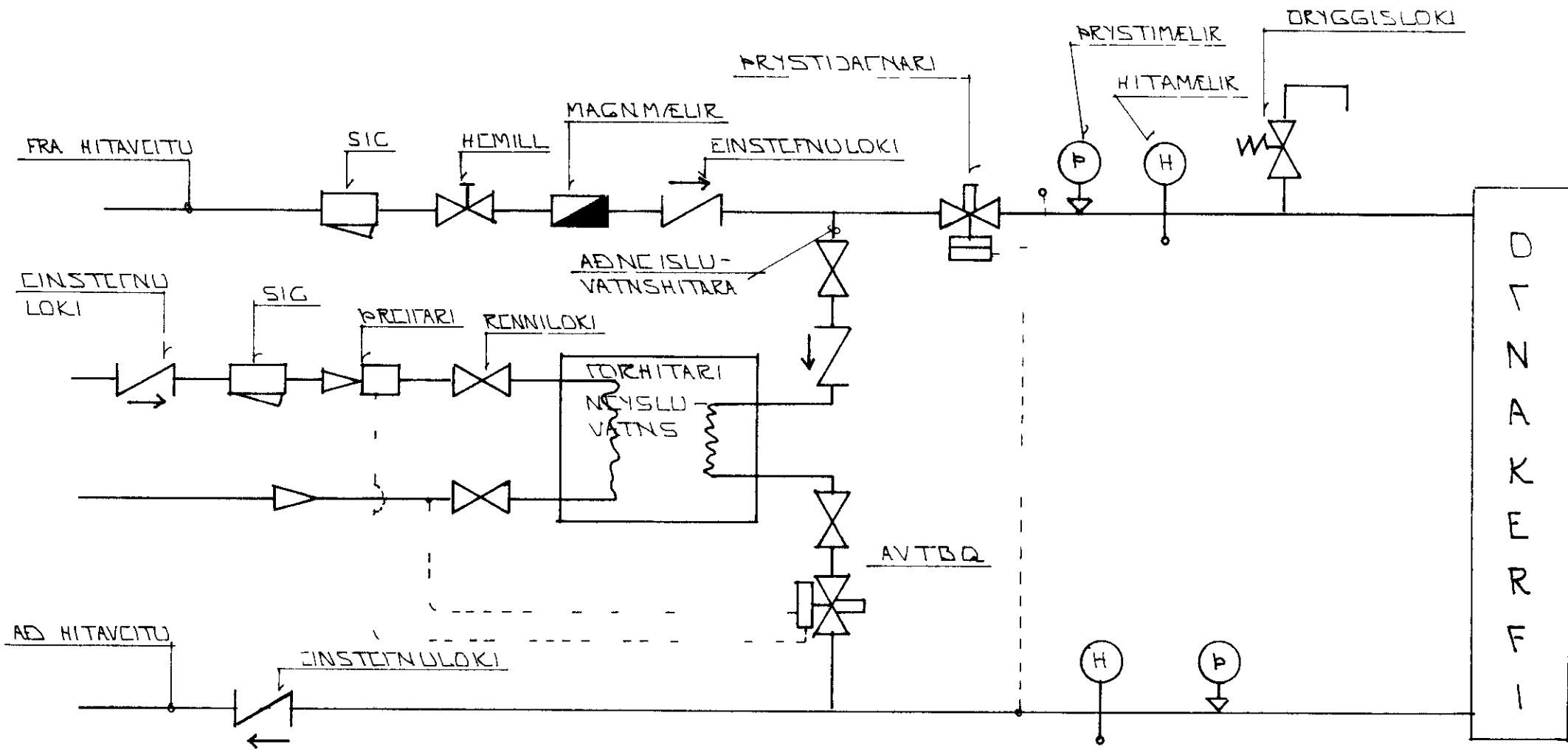
OPNASKRA

t = 40 C

Nr	Staður	Þörf Wött	Þörf kcal/h	Lengd max	Hæð max	A- B-	C- D-	Ofn- loki
1 01	BILGEYMSLA	4070	3500	3000	700	A D		F
1 02	ÞVOTTUR	930	800	1000	600	A B		F
1 03	HERBERGI	1105	950	1300	600	C D		F
1 04	BAD	756	650	600	600	C D		F
1 05	HJON	1512	1300	1600	600	C D		T
1 06	HERBERGI	1047	900	1300	600	C D		T
1 07	HOL	930	800	700	300	C D		T
1 08	HOL	930	800	700	300	A B		T
1 09	STOFA	1163	1000	1600	300	A D		T
1 10	STOFA	2674	2300	3700	300	A D		T
1 11	ELDHUS	1570	1350	1300	700	A B		F
1 12	V S	581	500	600	600	A B		F
1 13	ANDDYRI	872	750	600	600	C B		F

SAMT: 18140 W 15600 kcal/h

Adur en gengið er frá ofnþöntun skulu arkitekt og tæknifræðingur yfirfara ofnstillboðis og athuga ofnastærðir og afkastagetu ofna



TENGIMYND MELAGR HITAVELTU

BR NR	DAGS	EBLI BREVTINGAR	SIGN
BÜHAMAR 42 VESTMANNAEYJUM			DAGS JAN 91
TENGIMYND MELAGR - OFNASKRA			HANNAÞ
MÆLIKV			TEIKNAD
SIGURÐUR ÞORLEIFSSON			VERK NR 9104
STRANDGATA 11 HAFNARFIRÐI SÍMI 54751/54255			BLAD NR 2-06