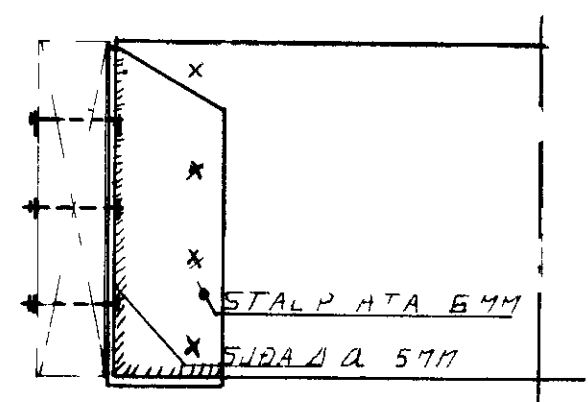


DEILI 9 - 110



Y-Y - 110

R1 - - - - - FF X 3 4 3ADJIM MEBIN
 1 2 3 4 5 6 7 8 9 10 11 12 13 14 15 16 17 18 19 20 21 22 23 24 25 26 27 28 29 30 31 32 33 34 35 36 37 38 39 40 41 42 43 44 45 46 47 48 49 50 51 52 53 54 55 56 57 58 59 60 61 62 63 64 65 66 67 68 69 70 71 72 73 74 75 76 77 78 79 80 81 82 83 84 85 86 87 88 89 90 91 92 93 94 95 96 97 98 99 100
 115 MED 40 X 40 60 70 80 90 T A FLAUG

BMF VINKILFESTIÐ JARN 105 MED
 RIBBU BAÐUMMEGIN NEGLIST
 MED 6 STK KS 40/60 I
 LARFTTA FLAUG OG MED 4 STK
 KS 40/60 I LODRETTA
 FLAUG

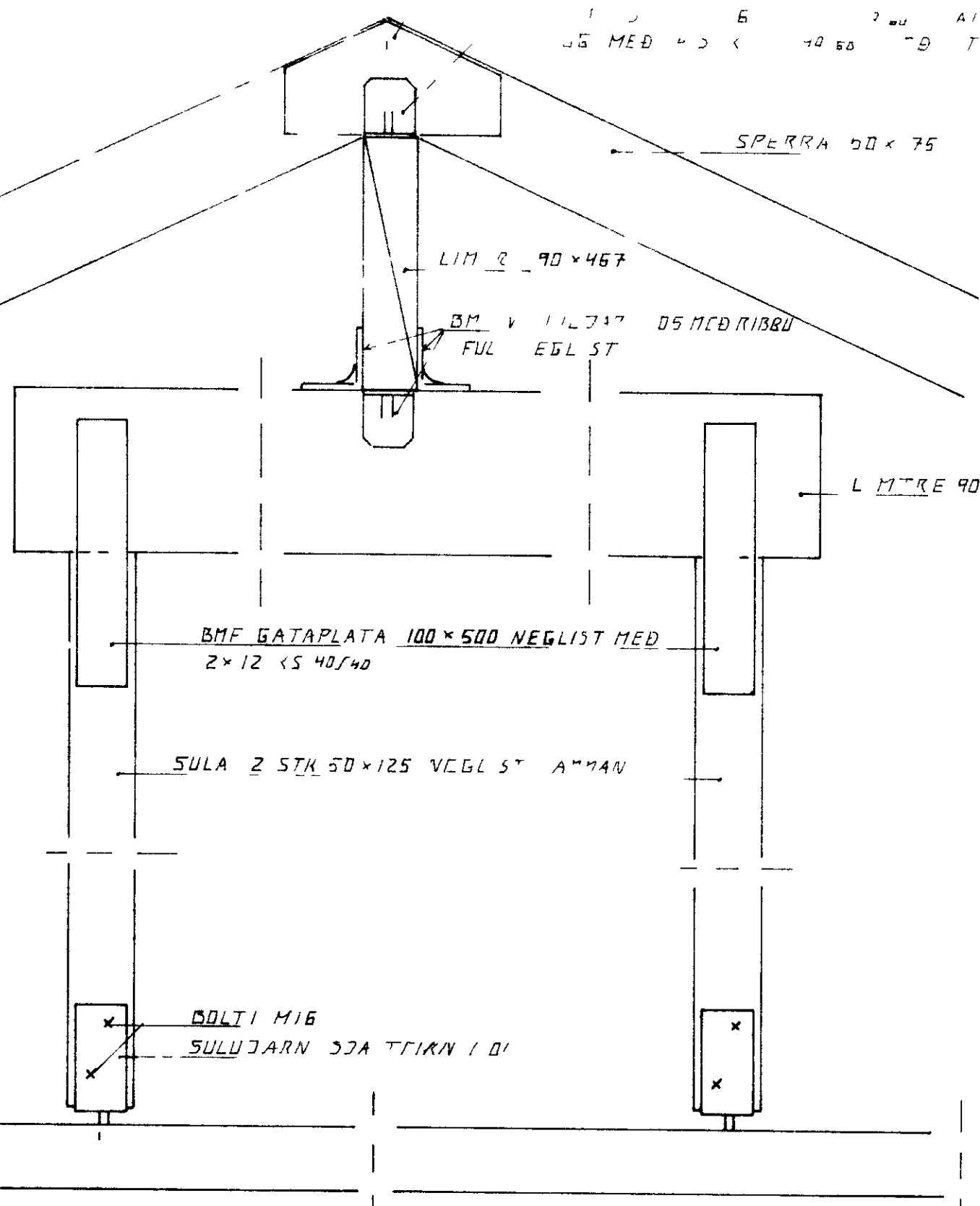
FRAGANGUR AKKANTSS
 SDA SERMYND BIGGTR

YFIRSTYKKI 50 X 125
 IR TOPRE M KOMI BMF
 GATABAND 2 X 40 MM NEGLIST
 MED 2 X 6 KS 40/60

UNDIR EOTRFIM KOMI BMF GATABAND 2 10 MM
 NEGLIST MED 2 X 6 KS 40/60

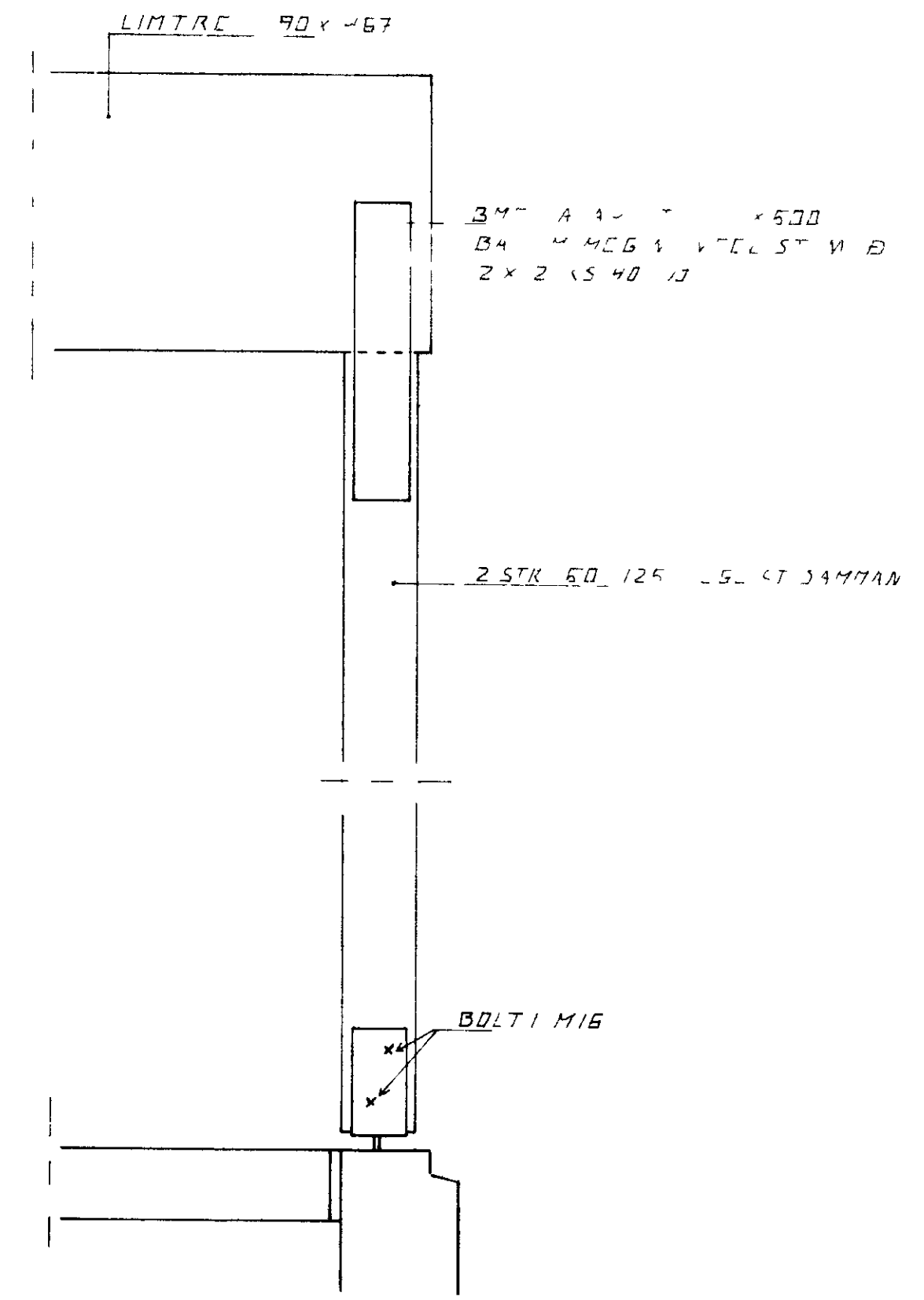
FOTREIM 63 X 125 ÞRUSTIFUAVARID
 BOLTI M12 / 60CM UNDIR RO KOMI
 SILINNA 40 X 40 MM

SNID 1 - UTVEGG - 110



SEEM 3x

SNID 3 - 3 - 110



SNID 4 - 110

BR NR	DAGS	EDLI BREVTINGAR	SIGN
BÜHAMAR 42 VESTMANNACYÐUM BURÐARVIRKI SNID OG DEILI			DAGS JAN 91
MELIKV 110			HANNA
SIGURÐUR ÞORLEIFSSON TEKNIFRÆÐINGUR F.M.A.			TEIKNAD 80
STRANDGÖTU 11 HAFNARFIRÐI SIMI 547511			VERK NR 9104
			BLAD NR 1-06