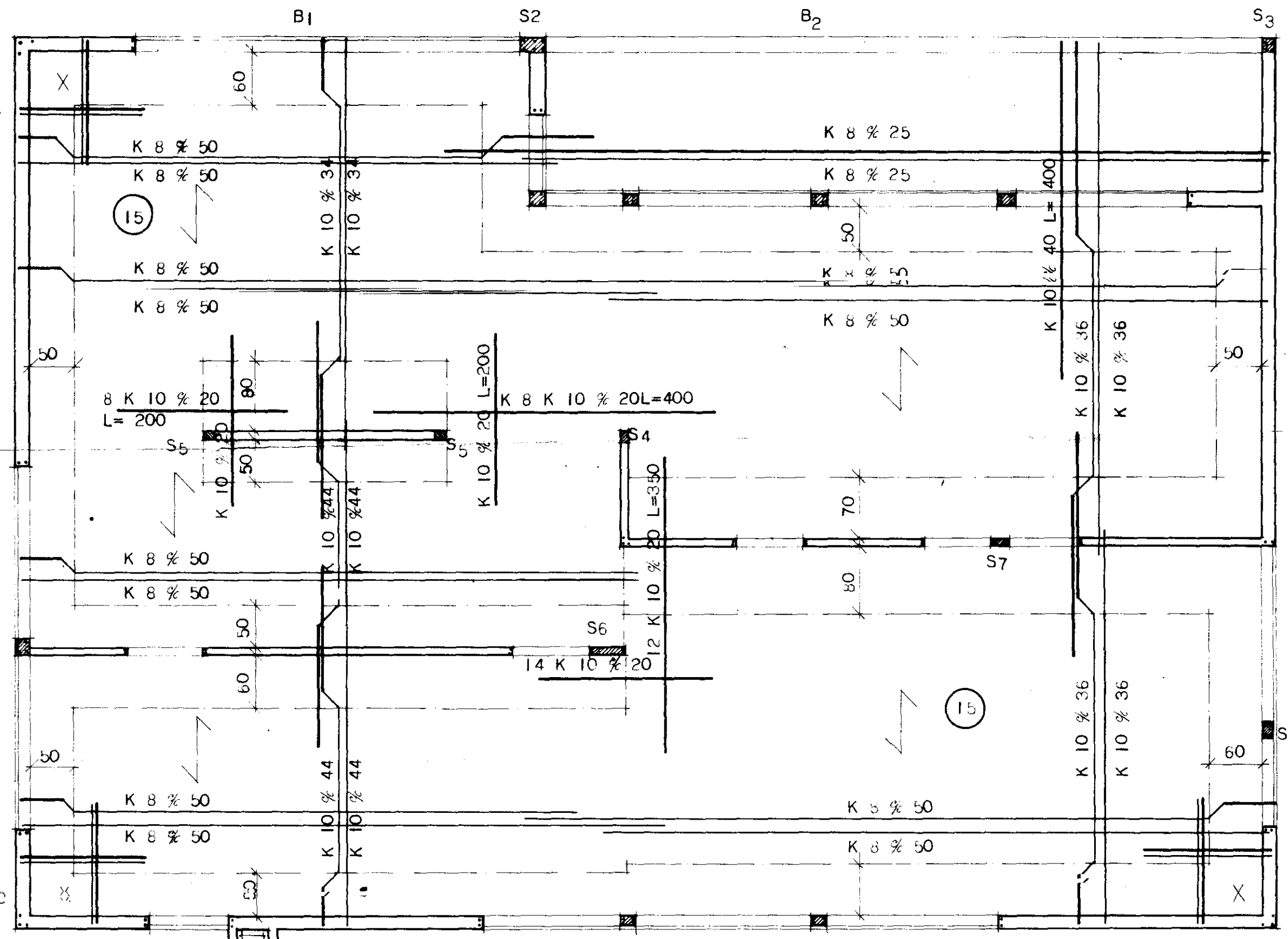
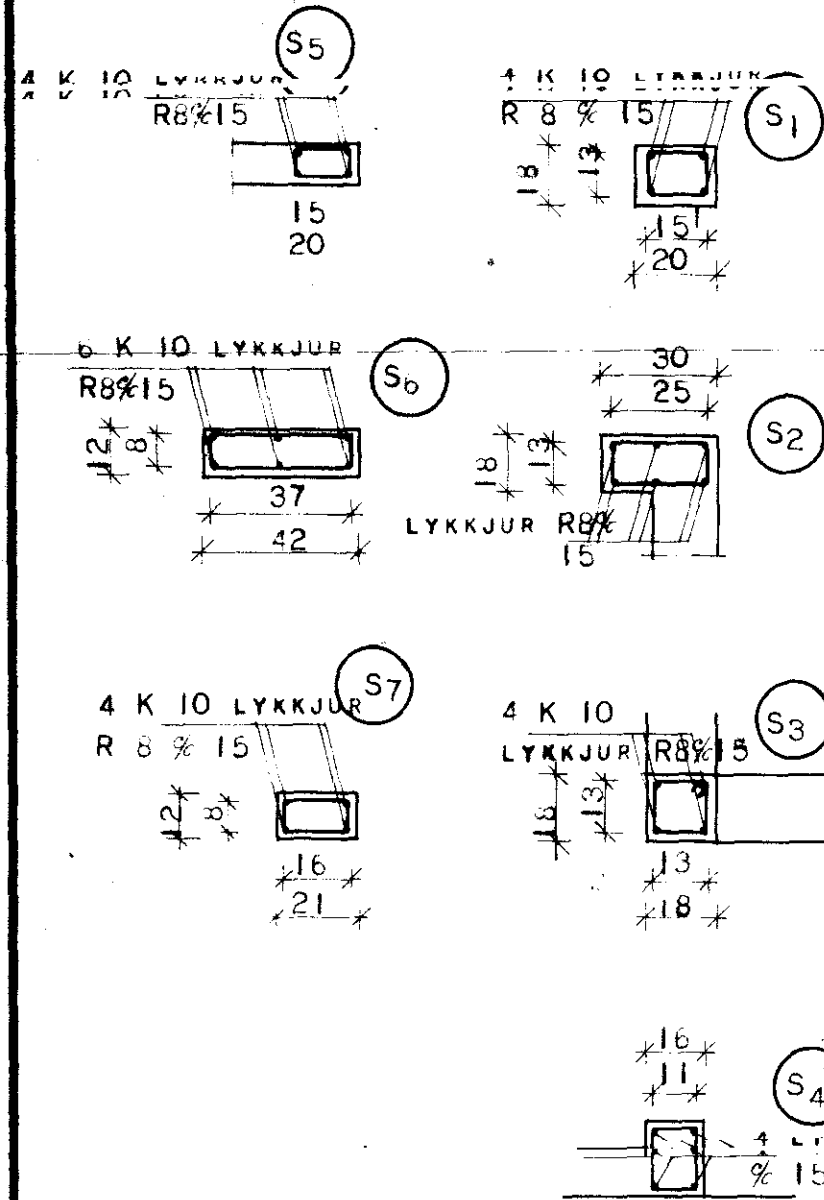
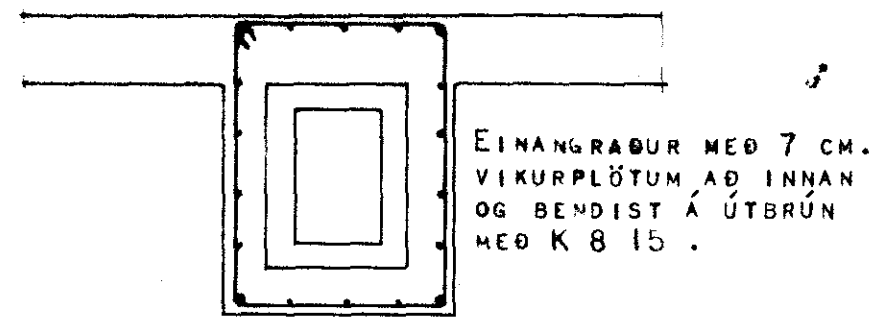
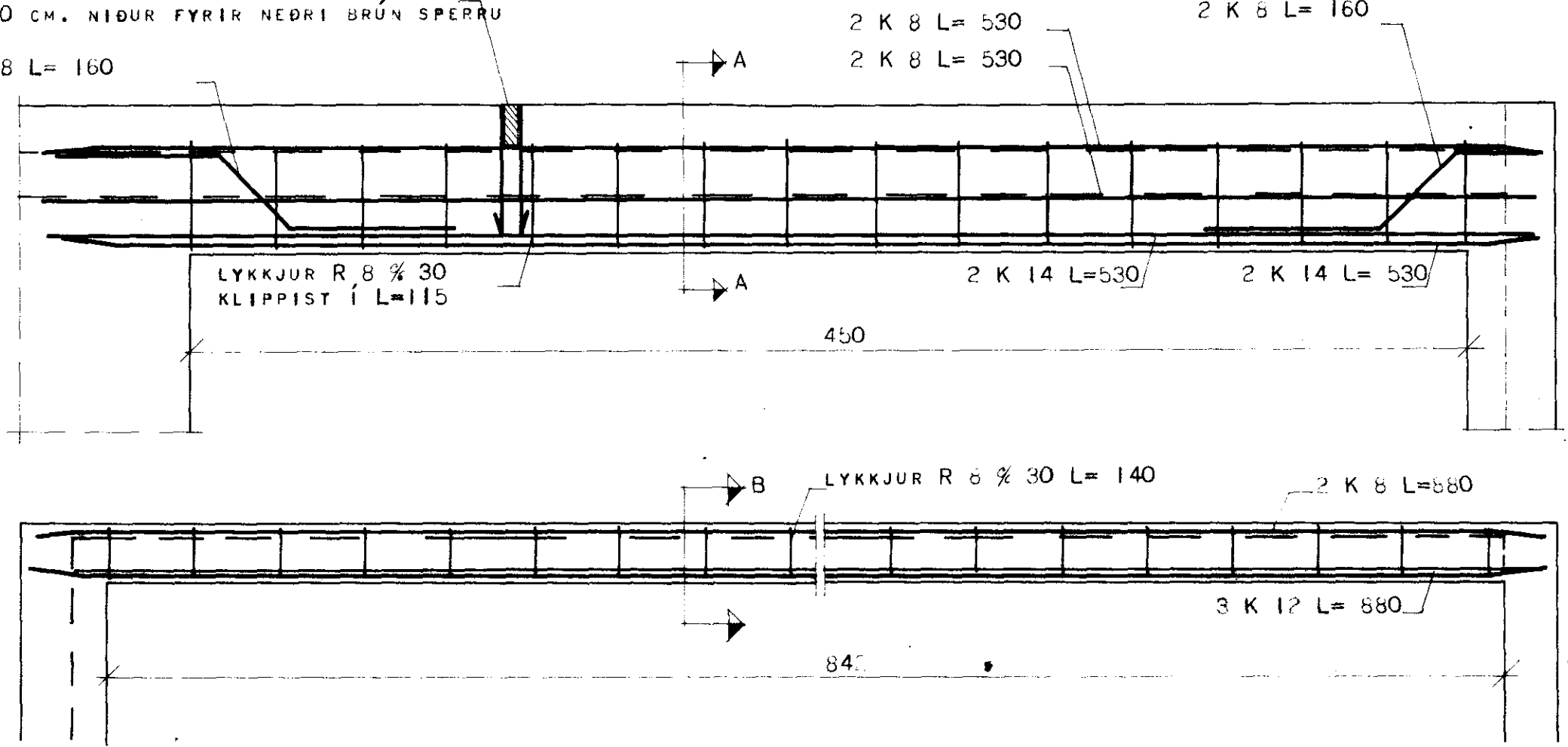
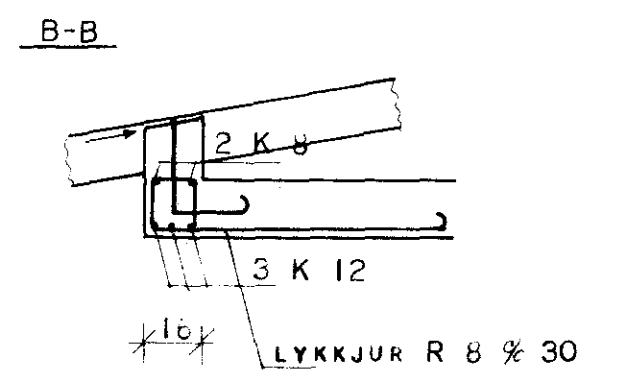
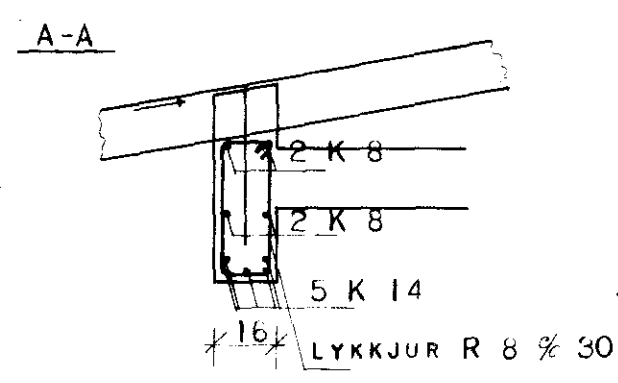


1660



SPERRUR 2"x5" FESTIST MED LYKKJUM R8 ER GANGI 30 CM. NIÐUR FYRIR NEDRI BRUN SPERRU



SKÝRINGAR.

STEYPUGÆÐI: SEMENTSMAGN Í STEYPU S 160 SAMKV. IST 10.

NOTA SKAL LOFTBLENDI OG VÍBRERA STEYPUA.

SIGMAL STEYPU SÉ 6-8 CM.

JÁRNBENDING: UPP MED OG UNDIR GLUGGA OG HURÐAROP KOMI 2K 10 EN YFIR OP KOMI 3 K 10 NEMA ANNAD SÉ TEKID FRAM.

Í HVERT ÚTHORN HÚSSINS KOMI 3 K 10 LÖÐRÉTT.

LÁRÉTT JÁRN NÁI 50 CM. ÚT FYRIR OP EGA SÉU SAMFELLD UM FLEIRI OP.

MERKINGAR.

→ NEDSTU JÁRN Í PLÖTU LEGGIST SAMSÍÐA MERKI.

--- UPPBEYGJUR JÁRNA BYRJA.

— JÁRN Í NEDRA BORDI PLÖTU.

— JÁRN Í EFRA BORDI PLÖTU.

○ TALA Í HRING MERKIR PLÖTU-ÞYKKT Í CM.

× Í HORN MERKT X KOMI NOTTA Þ BEDI Í EFRI OG NEDRI BRUN PLÖTU ÚR K 10 % 20 Í KROSS L=150

ATH:

EF HÚSIÐ ER HITAD UPP MED HITAVEITU FELLUR SKORSTEINN BROT.

HÚSNÆÐISMÁLASTOFNUN RÍKISINS
LAUGAVEGI 77 REYKJAVÍK
SÍMI 28500

VERKNR. **10600** BLABNR.

BRÚNHAMAR 41, VESTMANNAEYJUM.

LOFTPLATA (JÁRNBENT)

HANNAÐ	H.H.	STADFERT	ÚLÍ'77 GFG/F
REIKNAD	H.H.	YFIRFARID	
TEIKNAD	M.Z.	BREYTT	
KVARÐI	1:50	1:20	

Kaptein Steinn Steinarsson