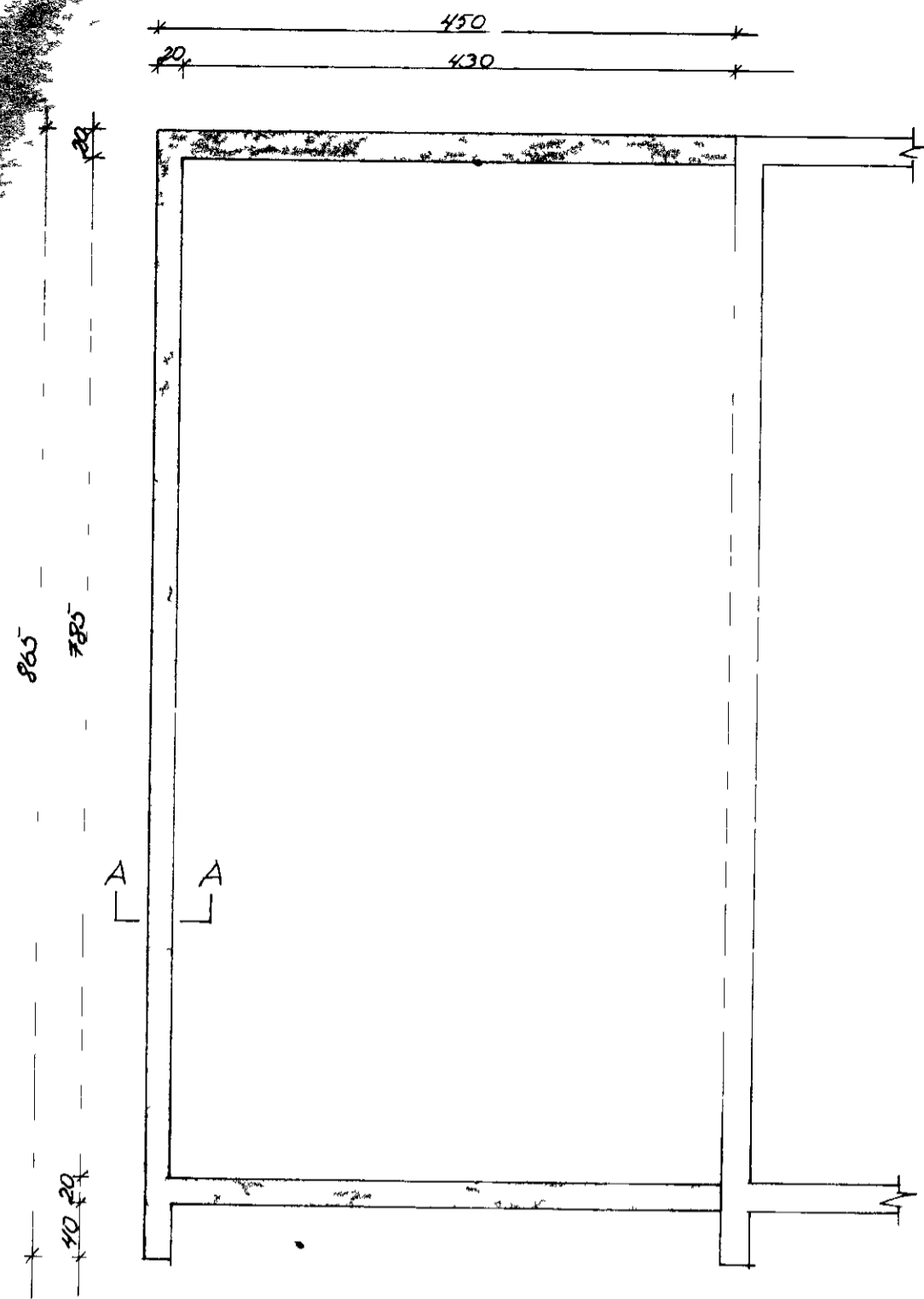
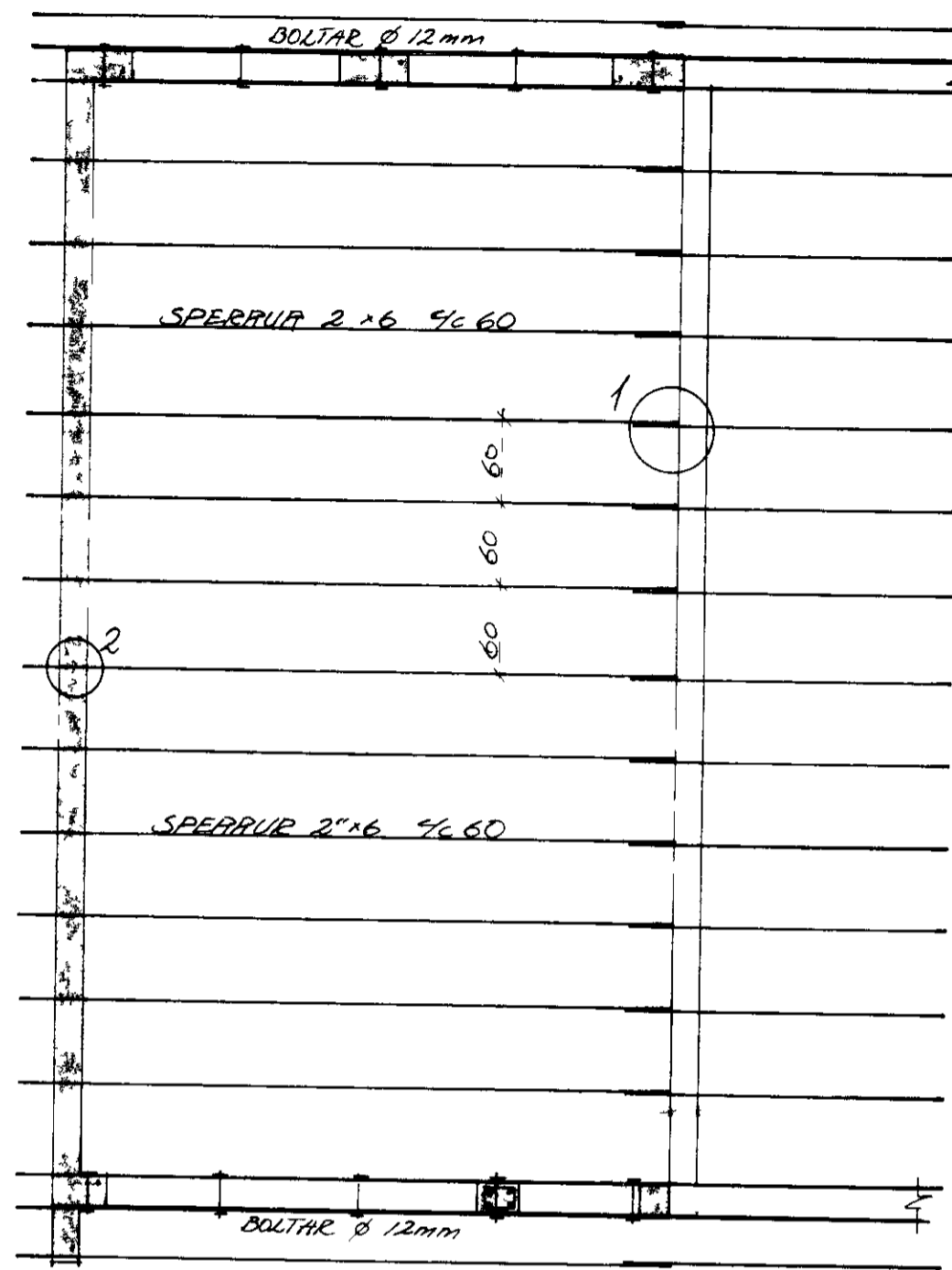


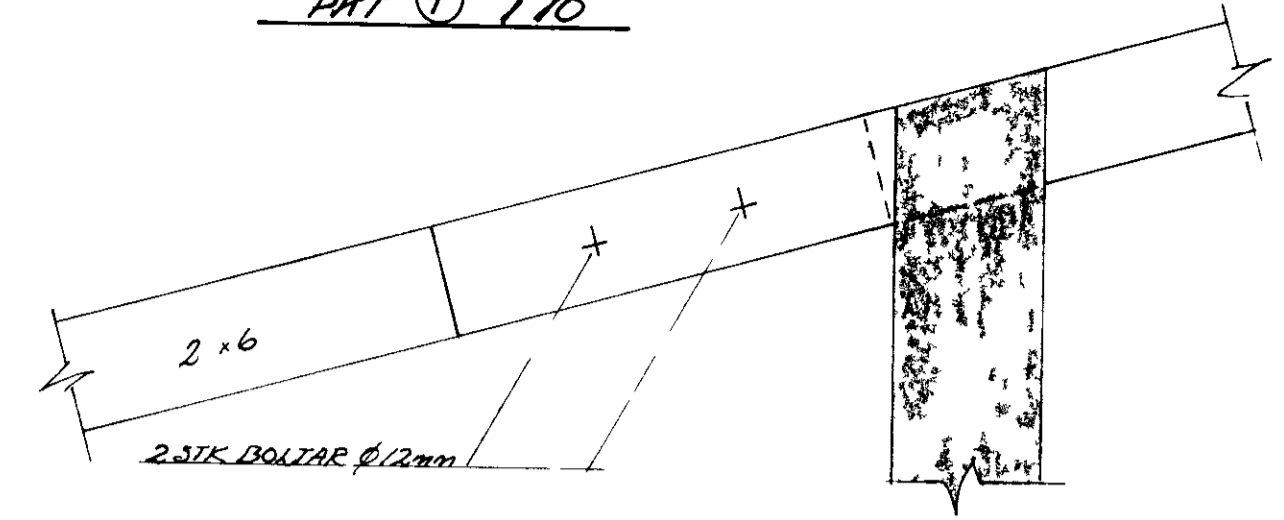
GRUNNMYND SOKKLA 150



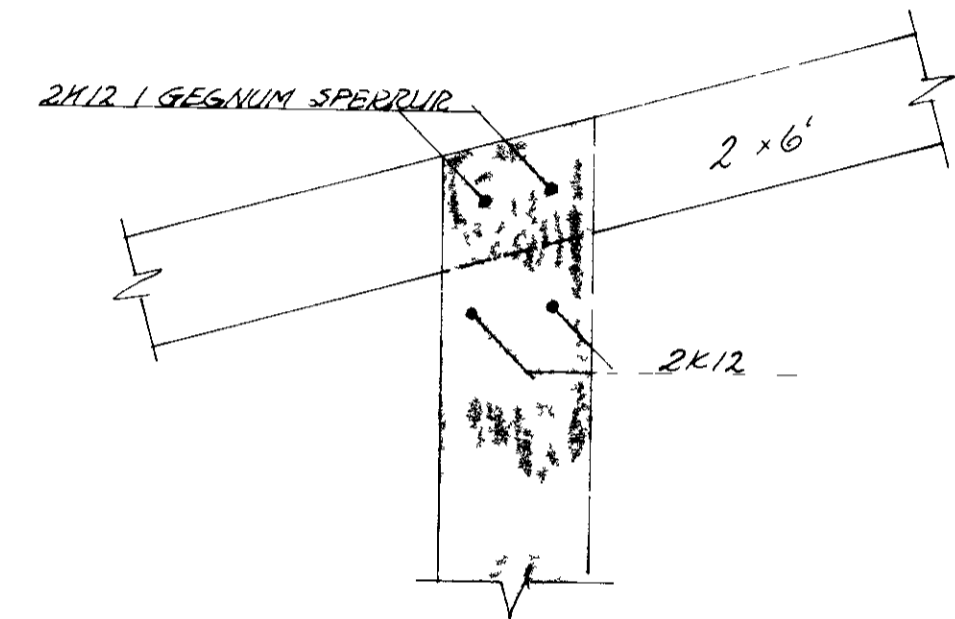
ÞAK GRUNNMYND 150



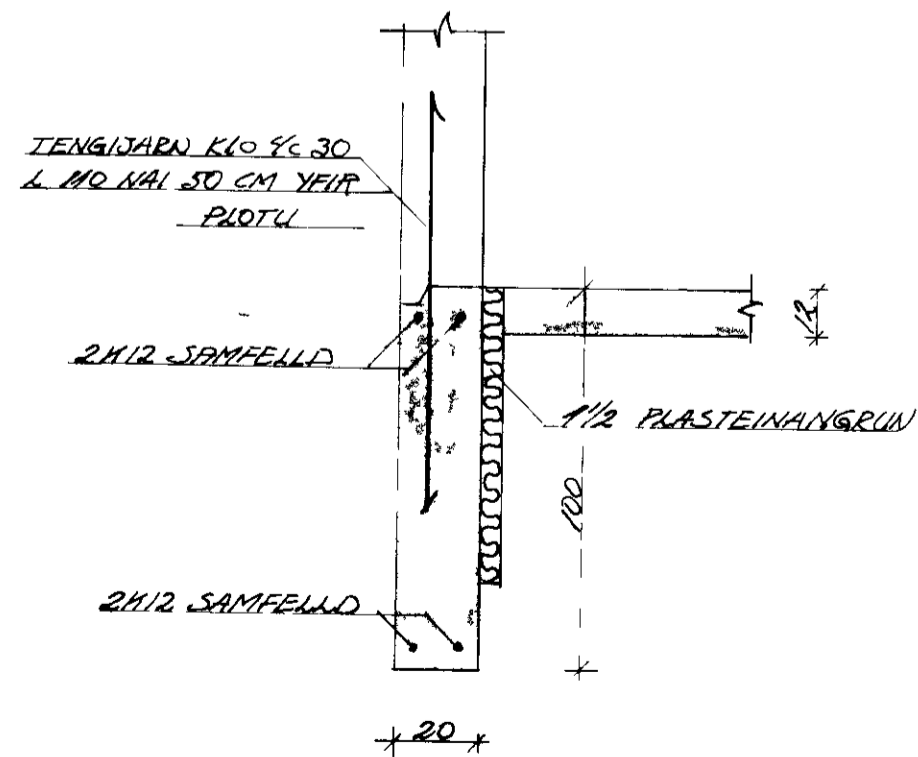
ÞMT ① 110



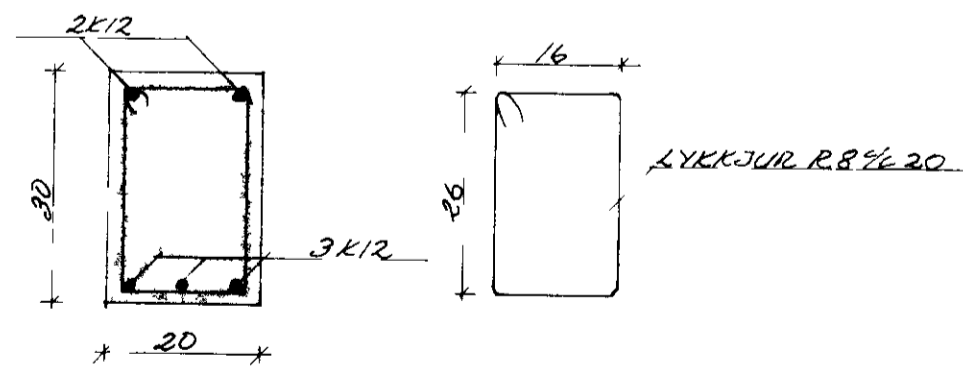
ÞMT ② 110



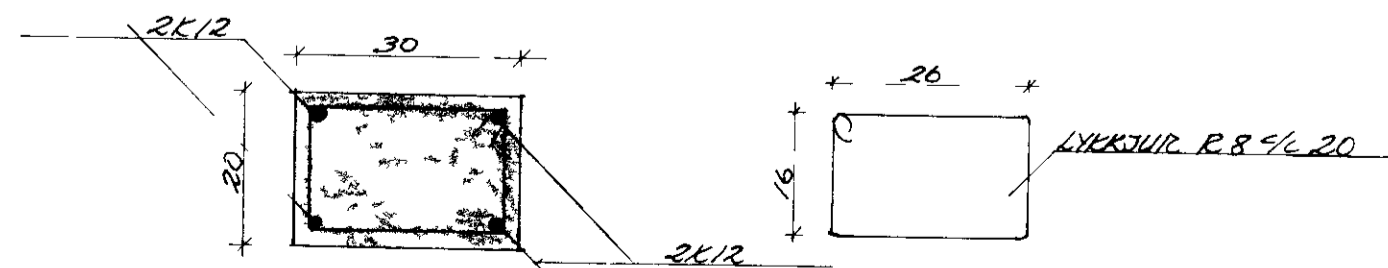
SNID A-A 120



BITI YFIR GLUGGA 110



SULA A FRAMHLIÐ 110



SKYRINGAR

STEYPA S 200 Í SOKKLA OG GULFRÖTU S 250 Í VEGGI
 Fyllt undir þrotu með vikri sem aðhappist vandræga
 1/2 PLASTEINANGRÚN SETT NIÐUR MEÐ SOKKUM
 4" PLASTEINANGRÚN Í UTVEGGJUM OG 5" Í ÞAK
 ALLUR SAKMUR OG FESTIÐ SKAL VEÐA GALVANISERÐ
 EÐA ZINKHUGÐ
 UMHVERFIS GLUGGA KOMI 2K12 OG NAH 50CM UT FYRIR OPIN

BUHAMAR 38	VERK	BA. NIR
VESTM EYJUM	8008	22
SOKKLAR	VESTM EYJUM SEPT 81	
ÞAK SNID	MKV	HANNAÐSD
	SYNDUR	TEIKN SD

SIGURÐON PÁLSSON TEIKNIÐEINGUR FTFI
 FOLDARLAUNI 37 E VESTM EYJUM S 2002