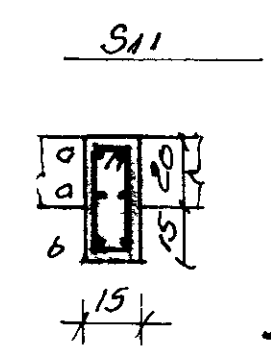
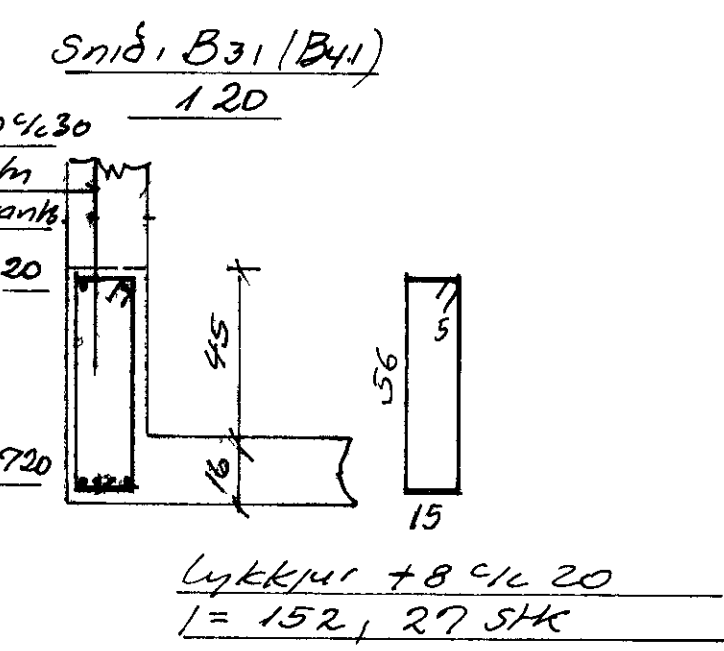
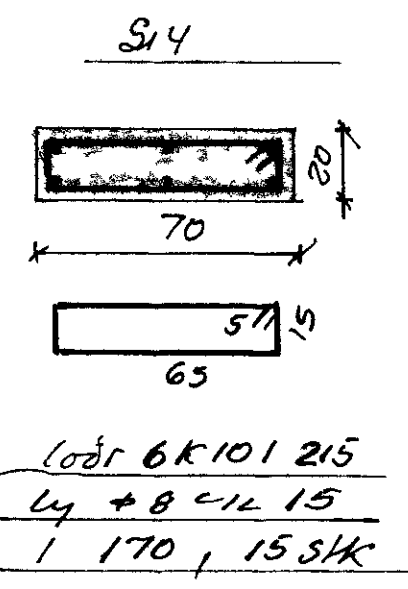


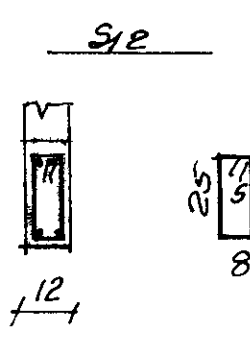
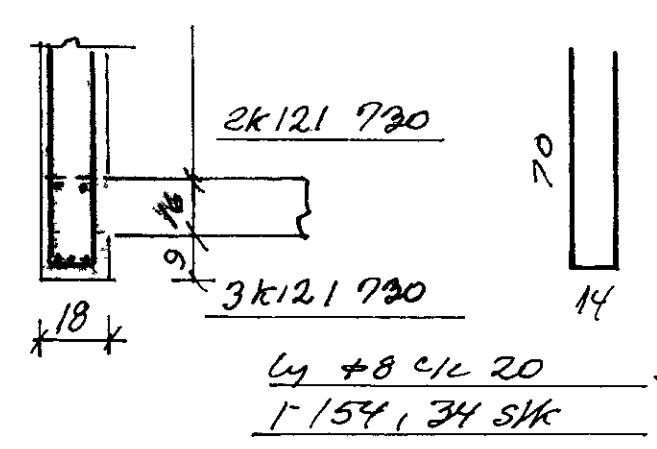
Skýringar

Steyppustyrk/leiki 5160, Loftblendi 3 1/2-5% loft  
 K kambstal k40 r-2000 kg/cm<sup>2</sup>  
 + slett jam 5137 r, 1300 kg/cm<sup>2</sup>  
 ————— jam i meðn brun plöku  
 - - - - - jam i eftu brun plöku  
 ——— her er annaðhvort jam beygt upp  
 umhverfis glugga- og dyraop komu 2k10, nema  
 yfir opin 3k10, se annars eigi gekð Jamin nau  
 minnst 50 ut fyrir opir  
 k10 c/l 30 taknar 10mm kambstal lagt með 30cm  
 buki frá miðju a mitt jam miðað við plöku miðju  
 A hæðastikum eru loðð i yfir brun utveggja  
 Loðr tengi k8 c/l 30 1-110 Jamin gangi 50 upp  
 i vegg yfir  
 A aukarnu 4k10 i 150 loðð i kross i báðar  
 brunir plöku a mekkum uthornum



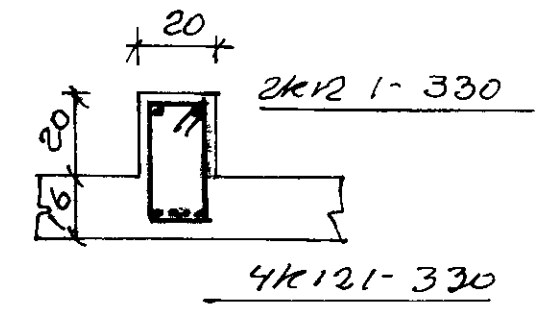
Loðr 6k10  
 a l = 300, b l = 260  
 Ly + 8 c/l 15, l = 90, 18 stk

Snið B11

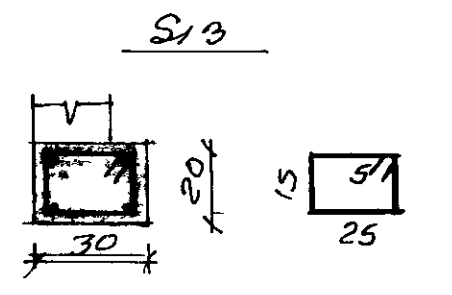


Loðr 4k10 i 265  
 Ly + 8 c/l 12  
 l = 76, 22 stk

Snið B21



Ly + 8 c/l 20  
 l = 102, 16 stk



Loðr 4k10 i 320  
 Ly + 8 c/l 15  
 l = 90, 21 stk

12 7-77 Breyting sl. plöku  
 sleppt a hluta af stöfum og  
 lamb loftsbreytt skv þv  
 B B 5

Benedikt B Sigrússon		verkt.
Buhamar nr 36		
M	150 120	Jambent steyppa
D	104 76	loft yfir jarnhæð
Nr	2	