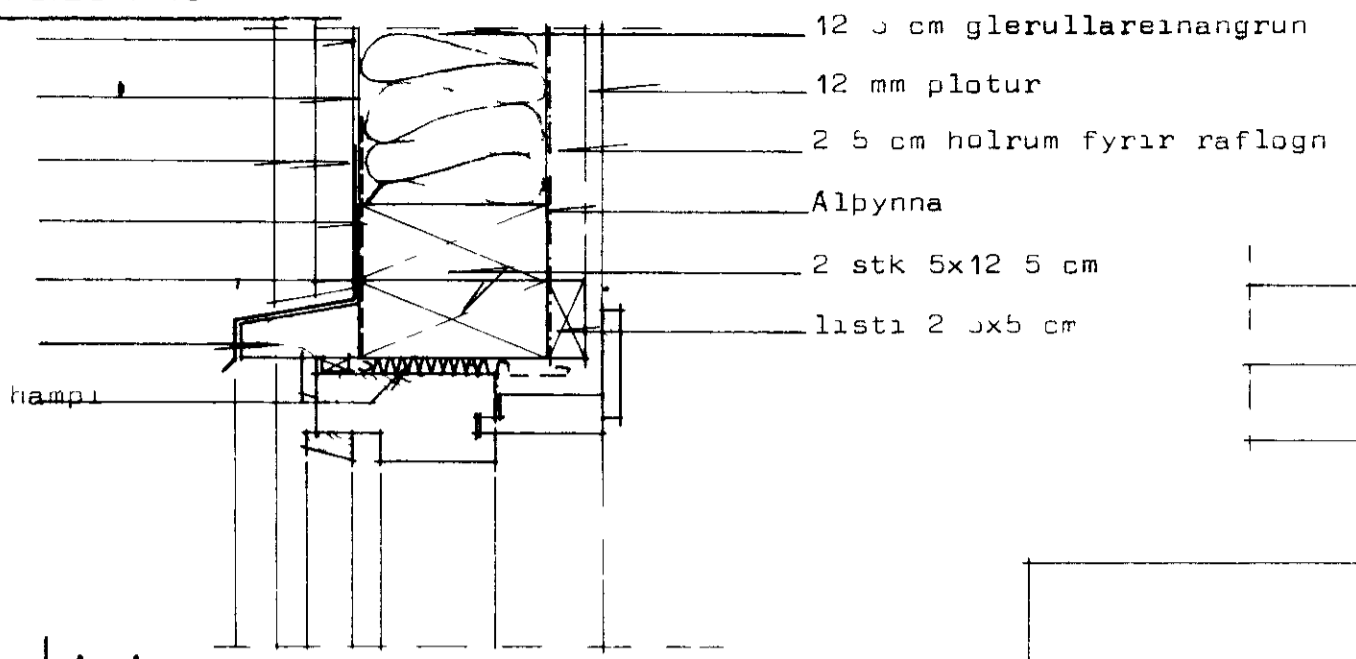


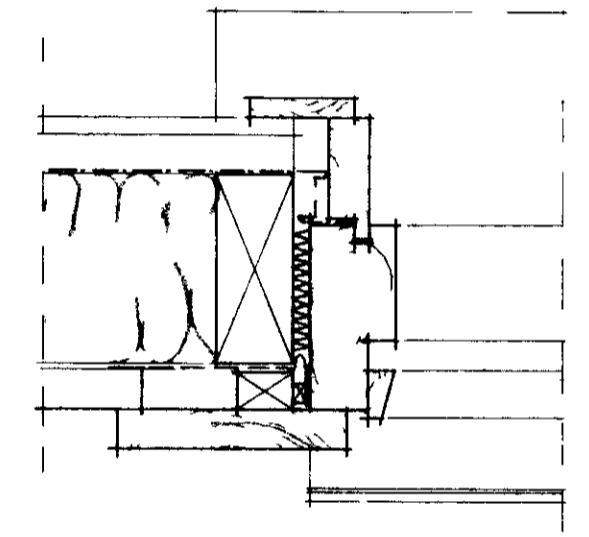
TIMBURGRIND LÓÐRETT KLÆÐNING

- Masonite
- Tjorupappara
- Klæðning
- Galv plotujarn
- Loftrum
- Vatnsnef 5x10cm
- 1cm bil fyllt með hampi

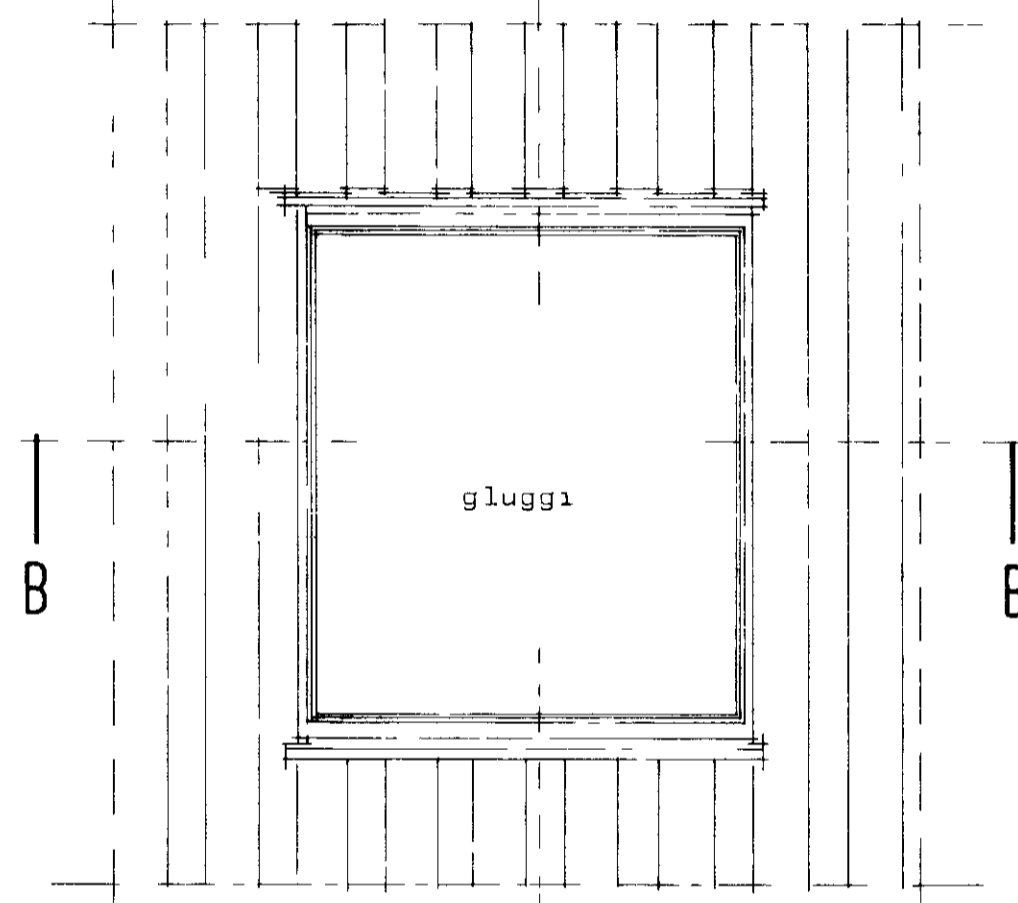


A-A

A



B-B

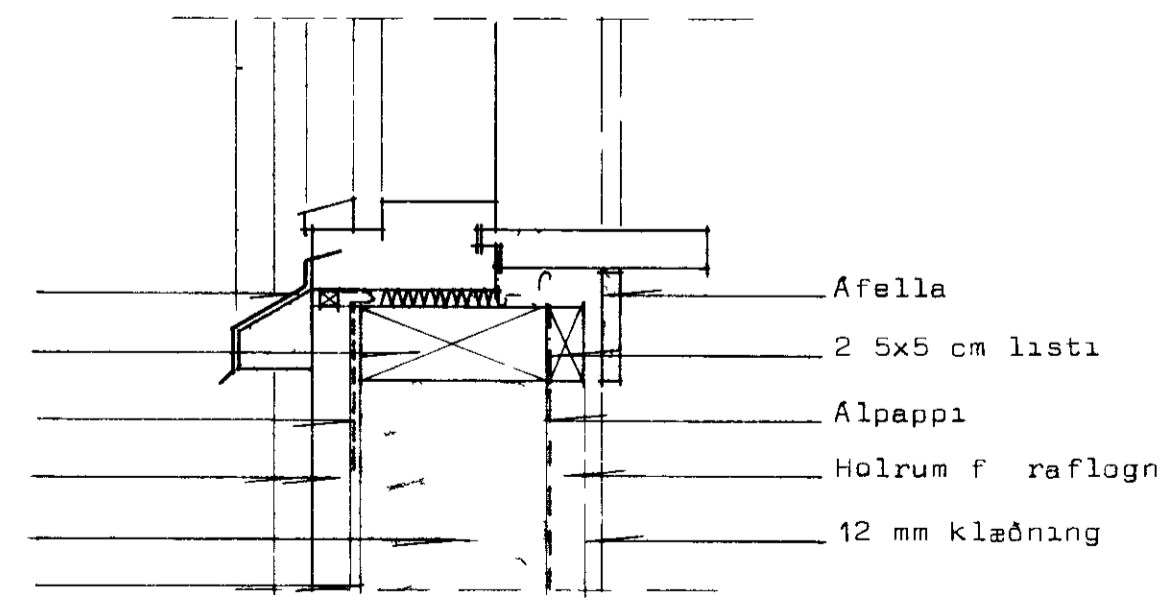


B

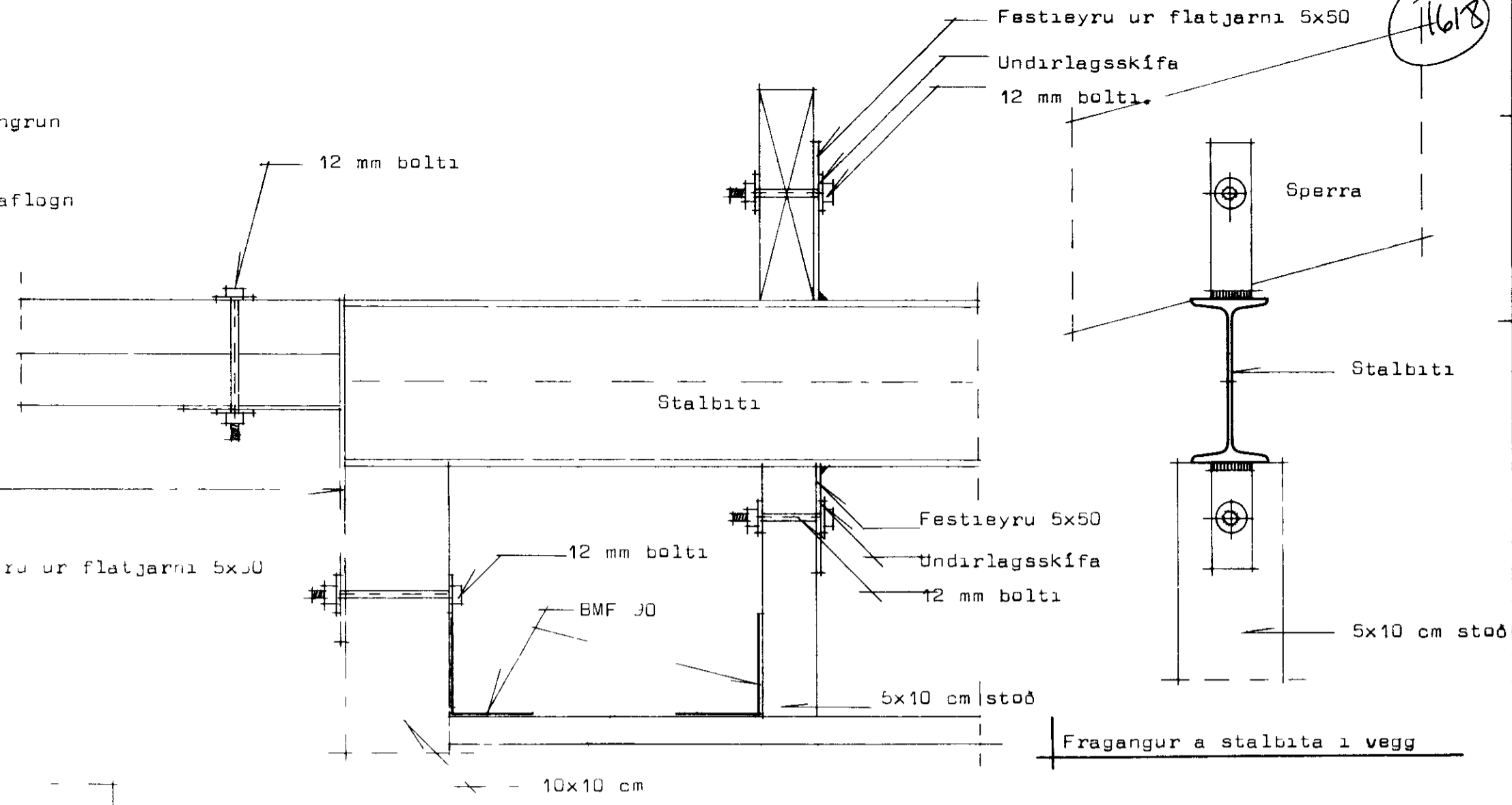
B

A

- Galv plotujarn
- 5x12,5
- Tjorupappi
- Klæðning
- 12,5 cm glerullarein
- Masoniteplata



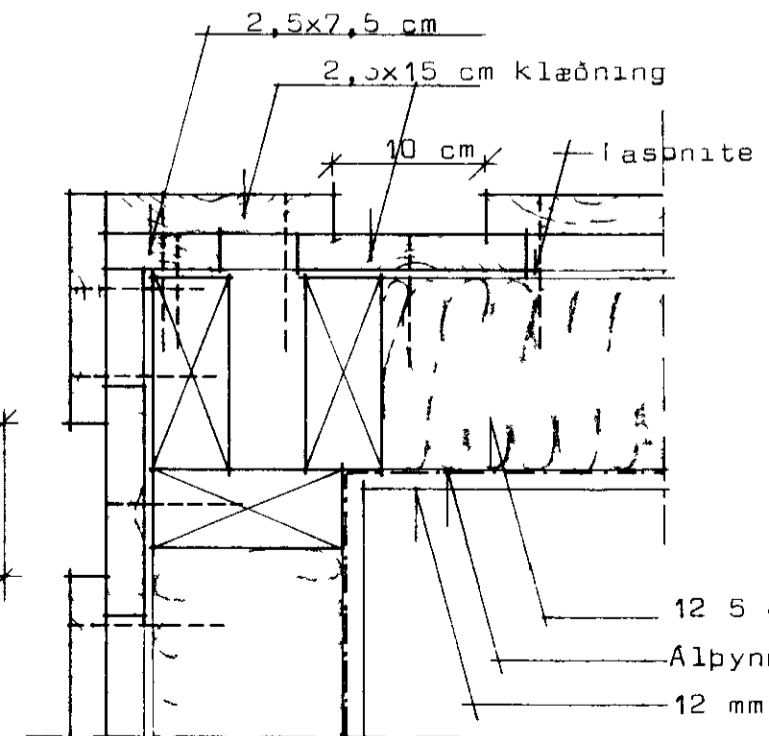
A-A



Ath: Negla skal lóðretta klæðningu svo sem synt er á serteikningu. Innra borðið er neglt með 20/75 noglum (3) í mitt borð og ytra borð er neglt með 2 stk 34/100 noglum (4). Gæta skal þess að naglarnir snerti ekki eða gangi í gegn um innra borð klæðningar. Merghliðin skal snúa út á ytra borðinu.

Skýringar

Efni í burðargrind se beint húsbútt og laust við stóra kvisti og sprungur. Bera skal fuavarnarefni á veggleggju, og skal víðurinn vera þurr þegar fuavarnarefnið er borið á. Utan á utveggjagrind skal klæða með masonite og því næst negla 1 cm lista á larett bond milli stoða. Yst se klætt með lóðrettri klæðningu. Inn í grind skal fylla með 12,5 cm glerullareinangrun og se alpynna innst næst plotuklæðningu. Gæta skal þess að skara alpynnur og lata þynnuna loka við glugga með því að setja hana undir afeliurnar Samskeyti á alpynnum seu þett. Undir plotuklæðningu skal klæða með langbondum 2,5x5 cm c/c 40 cm og skal koma raflogn fyrir í því bili er mindast milli einangrunar og plotuklæðningar. Ekki má skerða alpynnu. Loft skal einangra með 12,5 cm glerullarmottu. Neðst skal klæða með alpynnu og neðan á sperrur skal klæða með 5x5 cm listum c/c 40 cm undir plotuklæðningu. Raflogn í lofti skal liggja í því bili er mindast milli alpynnu og klæðningar. Ekki má skerða alpynnu. Efni í utveggjagrind er 5x12,5 cm c/c 60 cm en efni í berandi innveggjum er 5x10 cm c/c 45. Festingar á utveggjum innveggjum og þaki se í samræmi við teikningar. Hreinsa skal allt laust ryð af stalbita og sjoða á hann festingar sbr serteikningu. Á stalbita skal bera 2 yfirferðir af blymenju aður en þeir eru settir upp.



Fragangur a klæðningu við uthorn



STAÐALHÚS S.F.

TEIKNISTOFA SUDURLANDSBRAUT 20 SIMI 83141

VERKEFNI	DAGS	1977
Timburhus hlutateikningar	MKV	1 20 1 5
	BR	
	BLAD NR	1 af 2

Signature of Steinar P. Kristjánsson