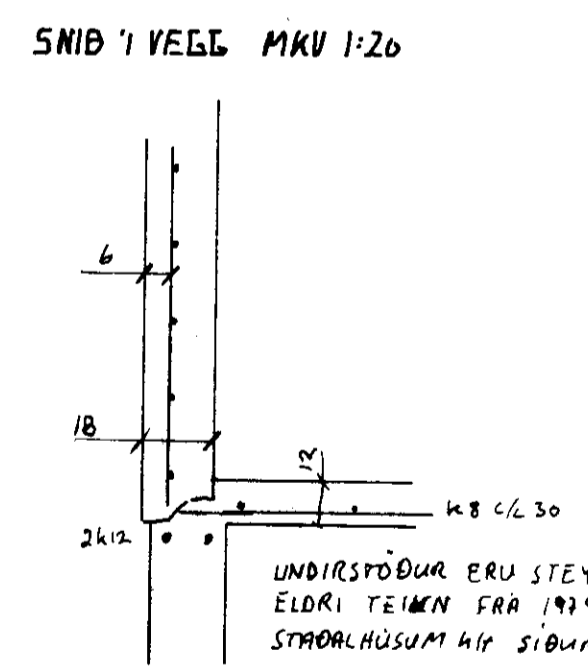
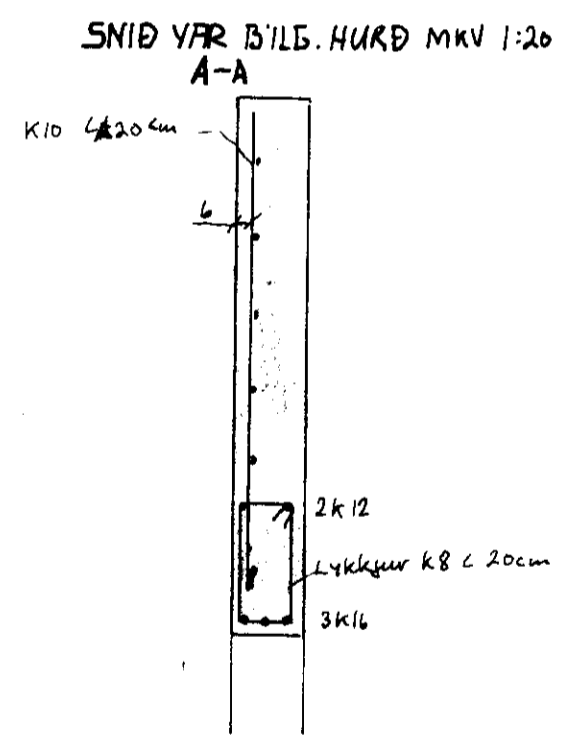
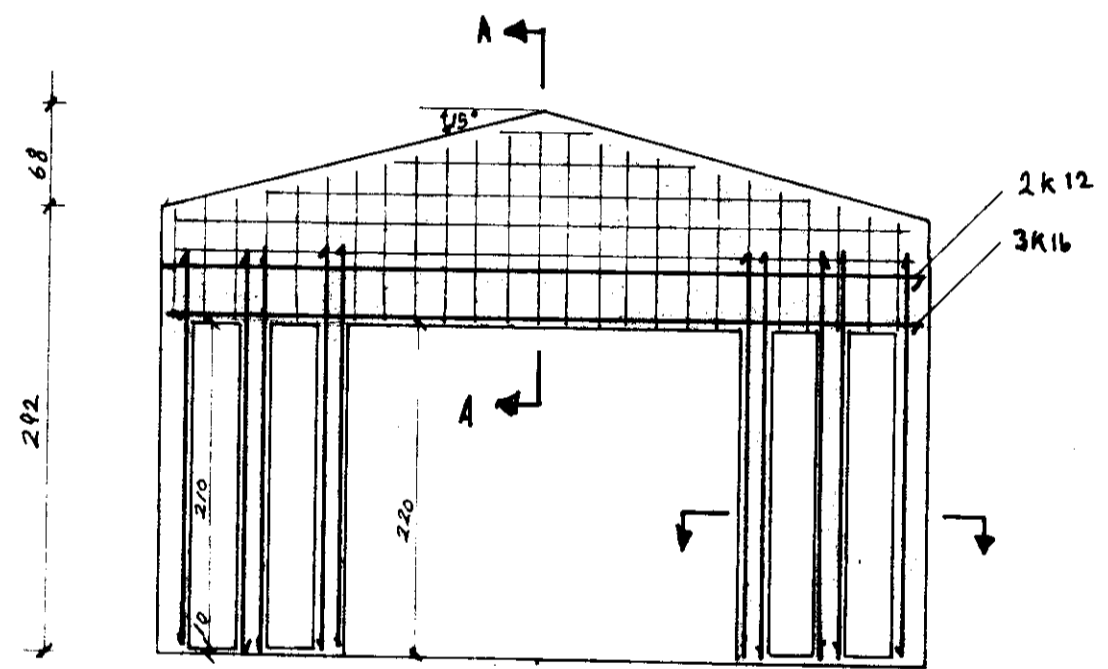
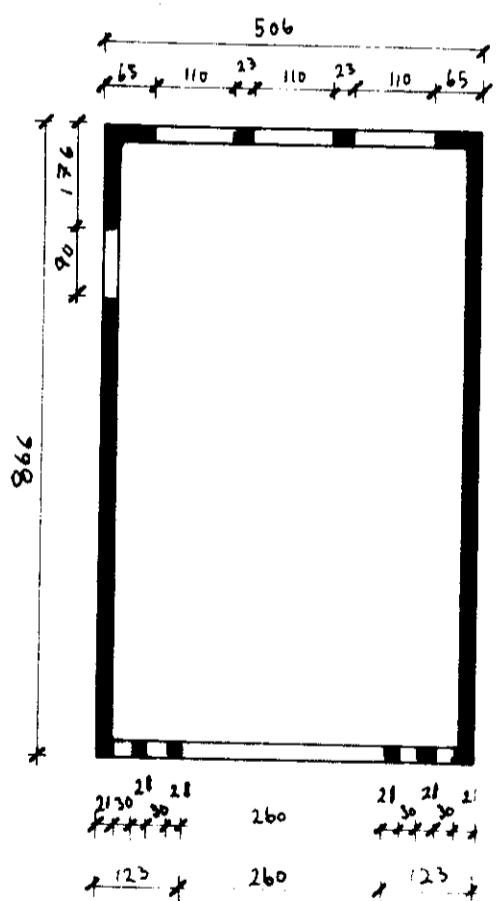
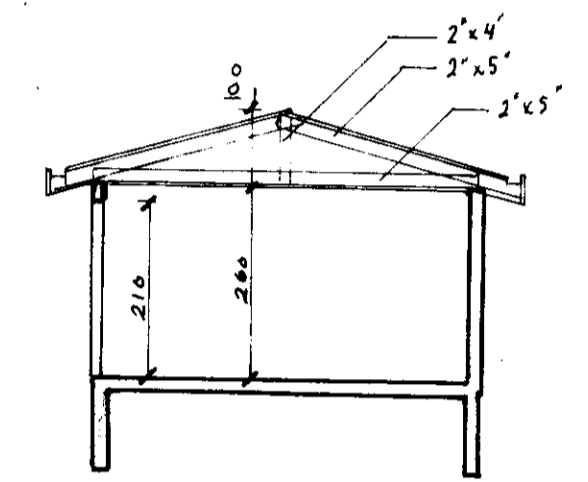
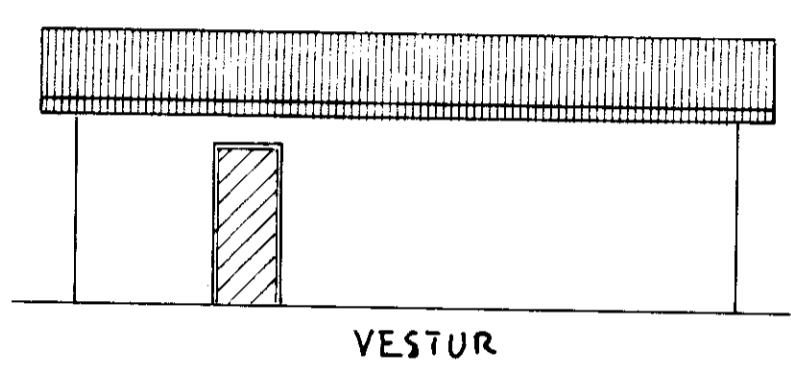
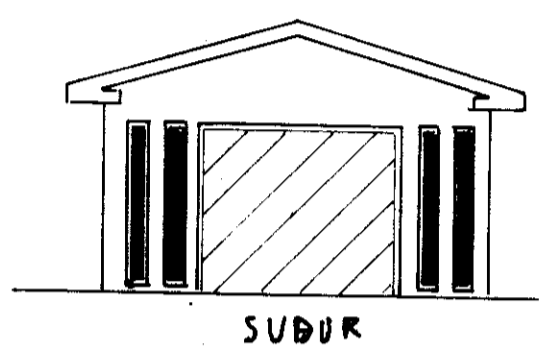
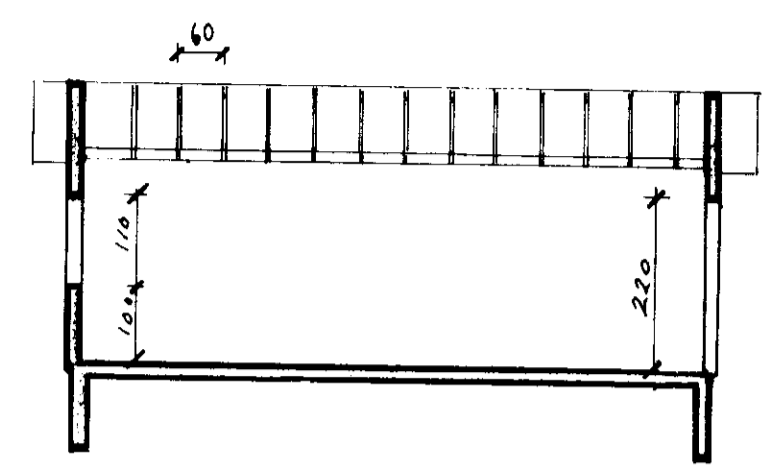
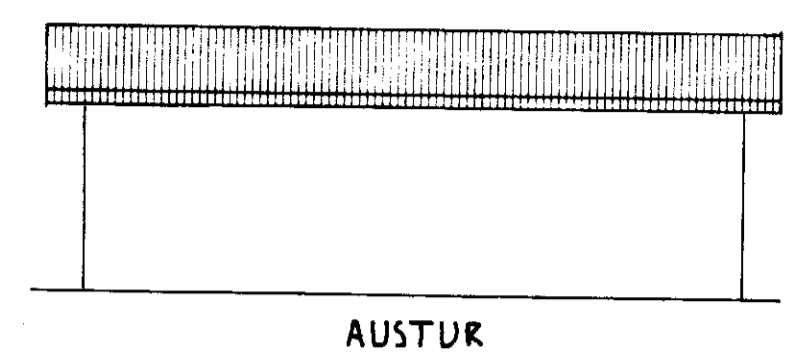
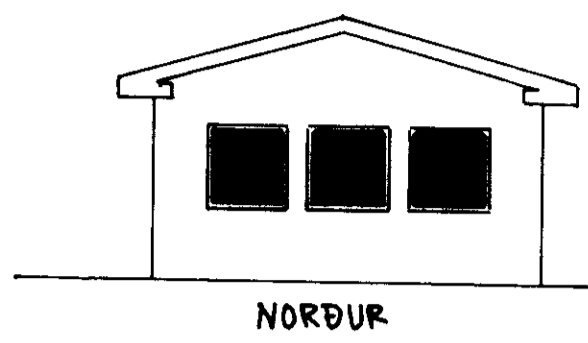
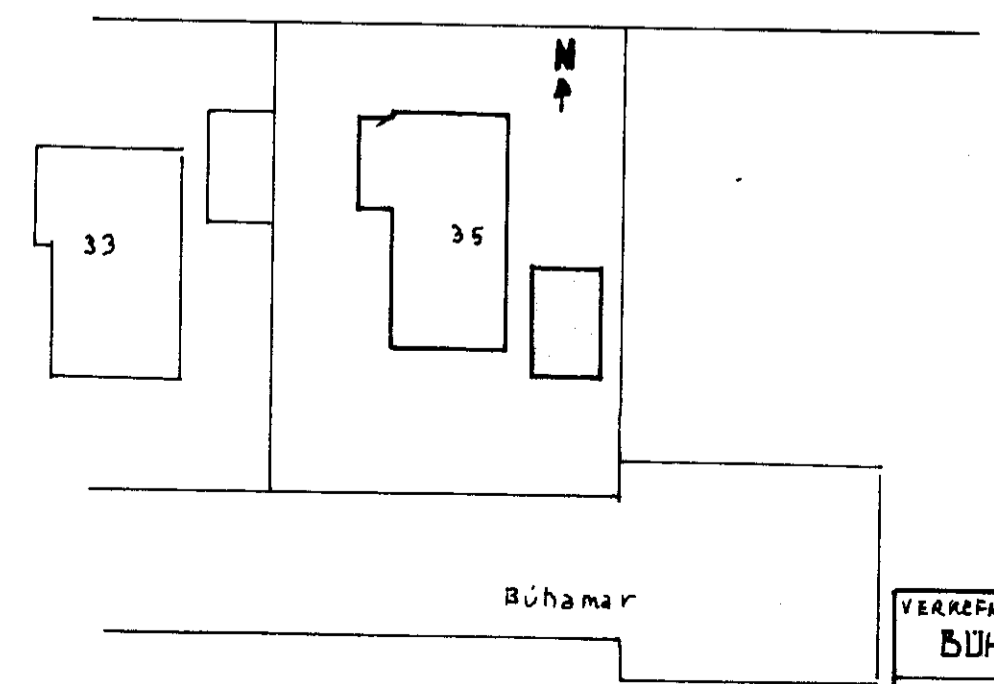
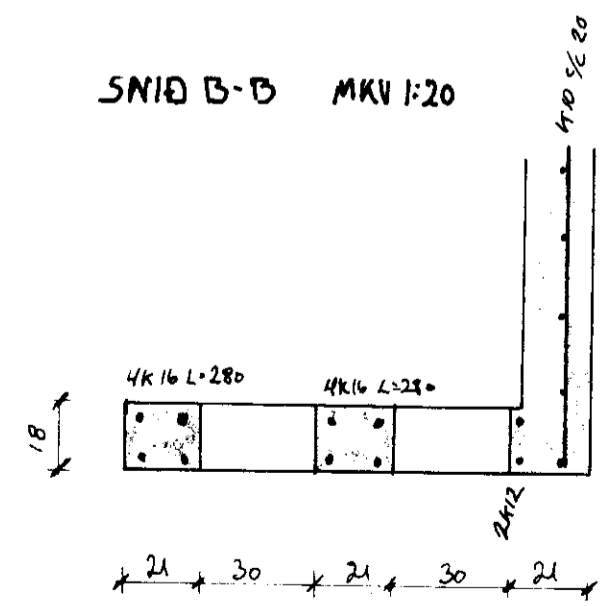
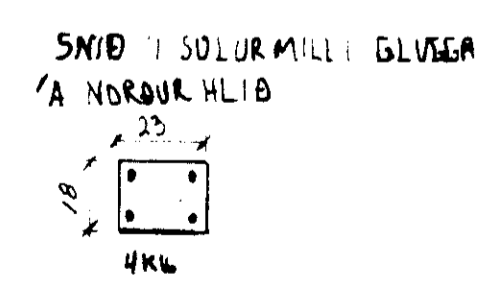


SAMPYKKT / BYGGINGANEFND
 27.6.86
 BYGGINGAFULLTRÚINN / VITMANNAEYJUM
 Salar Haforn



UNDIRSPÖÐUR ERU STEYPTAR SKU
 ELDRI TEIÐEN FRA 1979 MEÐT
 STAÐALHUSUM 414 SÍÐUMÍLA 31



STEINSTEYPA
 RUMMAL DRÁTT 142,9 m³
 FLATARMAL DRÖTT 43,8 m²

VERKEFNI	BÚHAMAR 35 BILBEYMSLA	DAGS	19.07.1986
DTLIT. JARN. ÞAKVIÐR		MKV.	1:500, 1:100, 1:20
		BLAÐ NO	1 AF 1