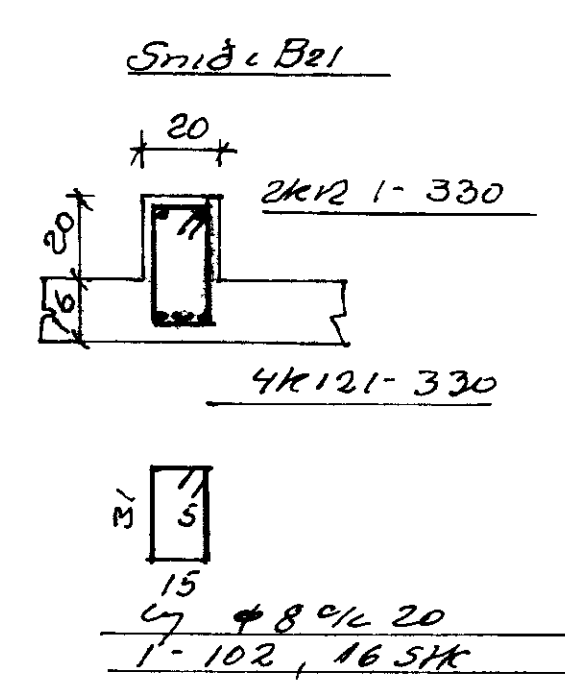
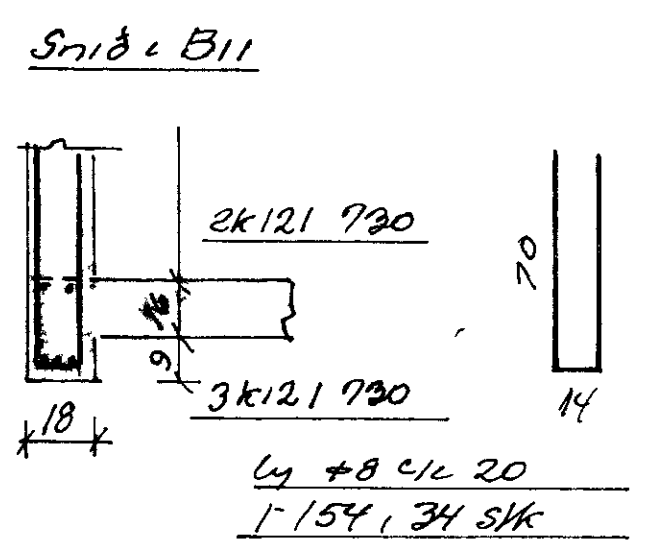
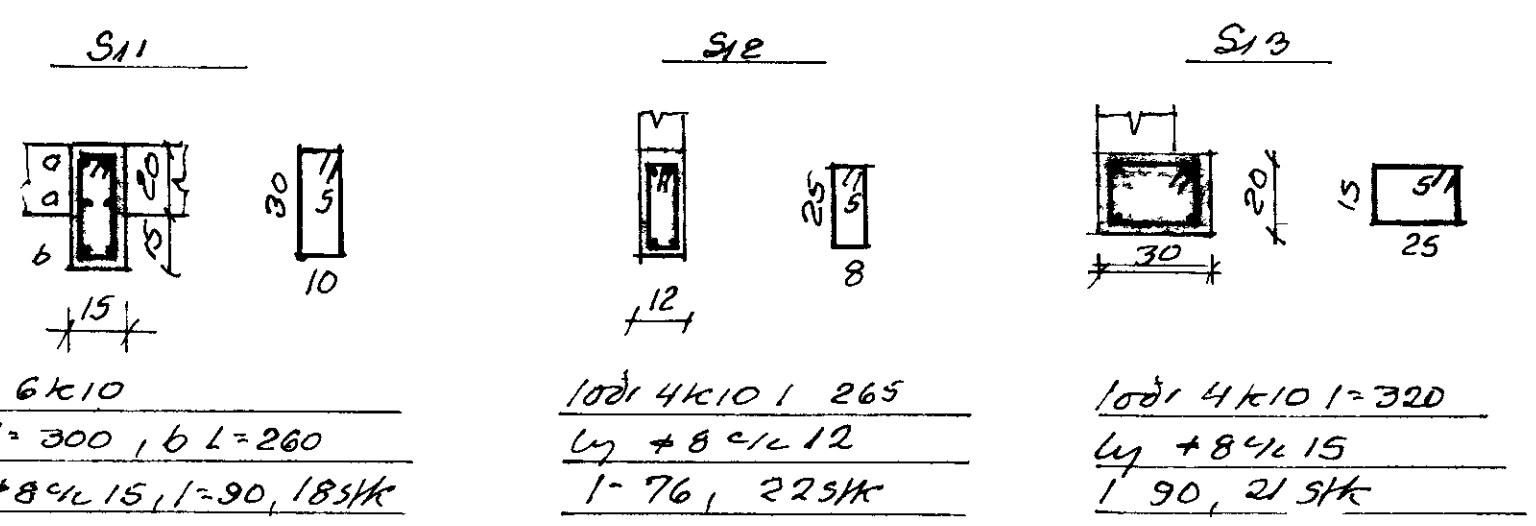
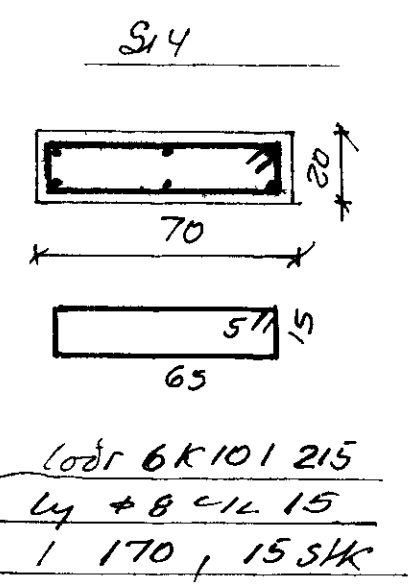


Skýringar

Stuypustyrkleiki 5160, Lottblendi 3 1/2-5% loft
 K kambstal k40 r, 2000 kg/cm²
 + Slett jam 5137 r, 1300 kg/cm²
 ——— jam i meðn brunn plötu
 - - - jam i eftir brunn plötu
 - - - her er annaðhvert jam beygt upp
 Umhverfis glugga- og dyraop komu 2k10, nema
 yfir opin 3k10, se annars eigi gefið Jamir nær
 minnst 50 ut fyrir opin
 k10 c/l 30 taknar 10mm kambstal lagt með 30 cm
 baki frá miðju a mitt jam miðað við plötumidju
 A hæðastikum eru loðð i yfir brunn utvegga
 Loðr tengi k8 c/l 30 l-110 Jamir gangi 50 upp
 i vegg yfir
 A aukagarn 4k10 l 150 loðð i kröss i badar
 brunn plötu a mekkum uthornum



Benedikt B Sigurdsson
 verkfr.

Buhamar nr 32, 34 36

M	150 120	Jambent stuþpa
D	164 76	Lott yfir jarðhæð
Nr	2 61	Bun B Sigurdsson