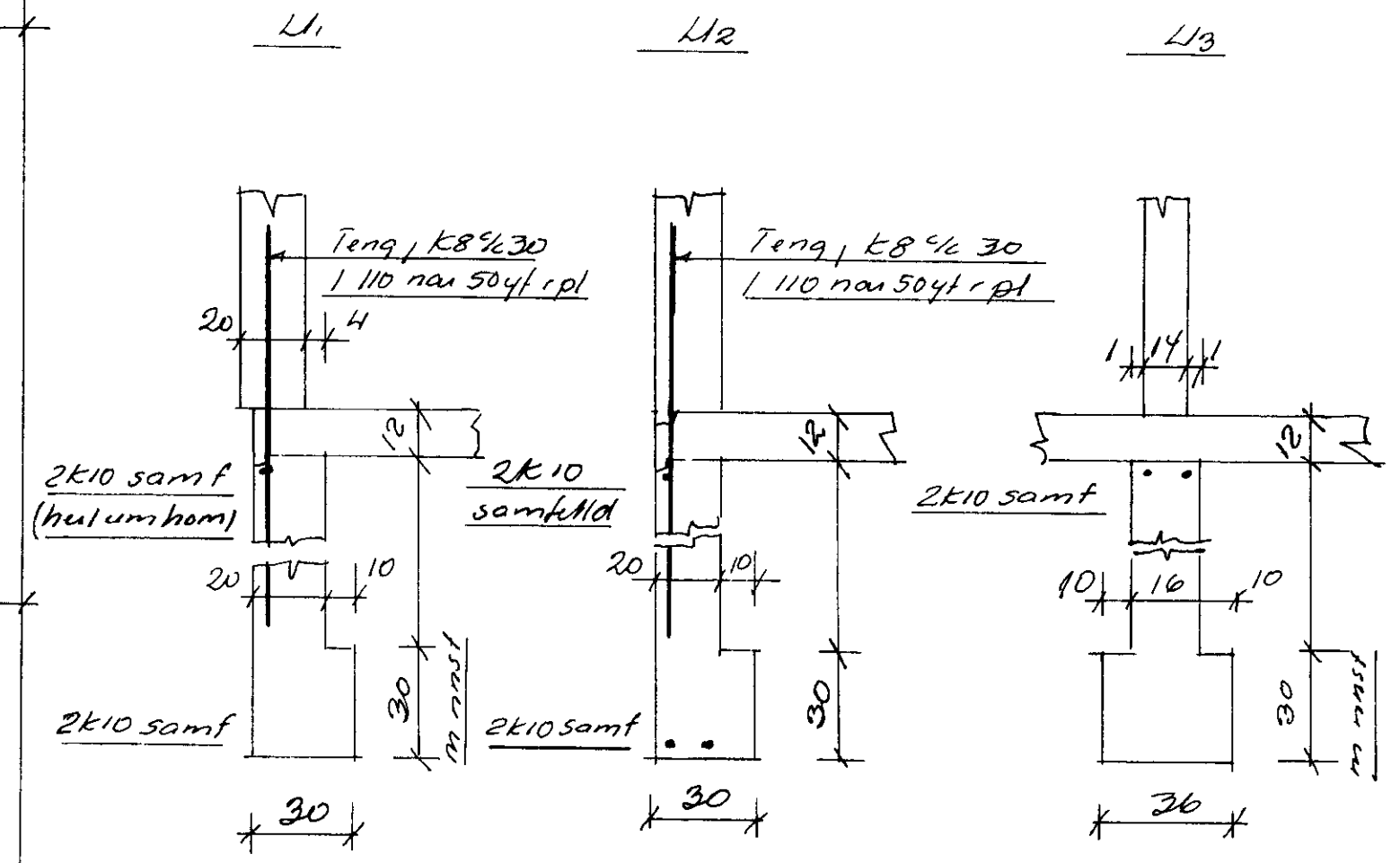


Sokklar 120



Sokklar hvíla á velþjappaðri hraunfyllingu
 Mest álag á grunn verður ca 12K⁹/cm²
 (sokkubreiddum skal breyta í samræmi við leyt álag)
 Sokklar hvíla á frostfrá dýpi
 Skýpa S120 sokkila en S160 gólfplötu 12cm
 Undir gólfpl sett 1/2" plastmangur sem er 0.5m
 mör með útræggjum. Plastdukur til rakavamar
 se einnig settur undir gólfplötu
 K kambstal K40 r, 2000K⁹/cm², + stertjam stal 37

Benedikt B Sigurðsson		Sokklar
vertets		
Buhamar 33, 34 og 36		Sokklar
Vestmeyjum		
M	150	Sokklar
D	120	
M	161	Bun B Sigurðsson