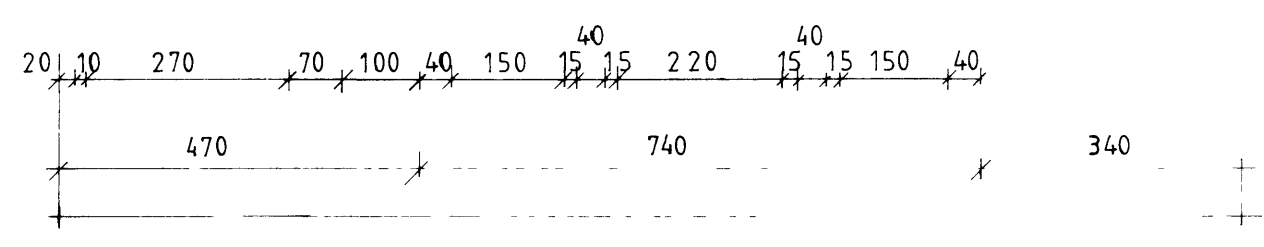
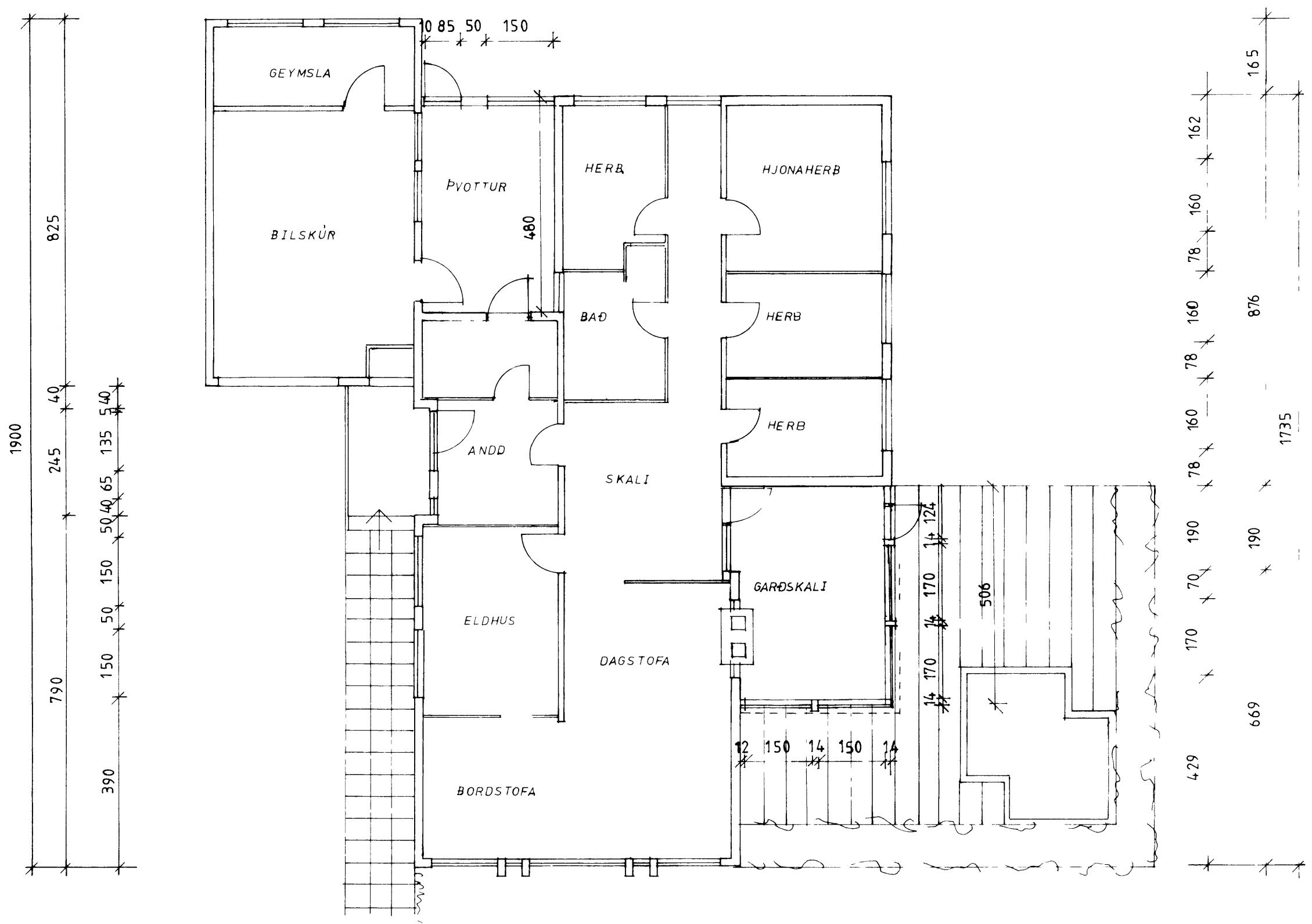
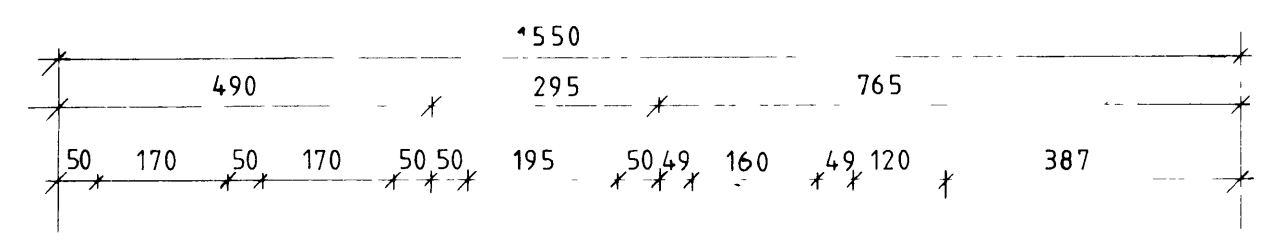
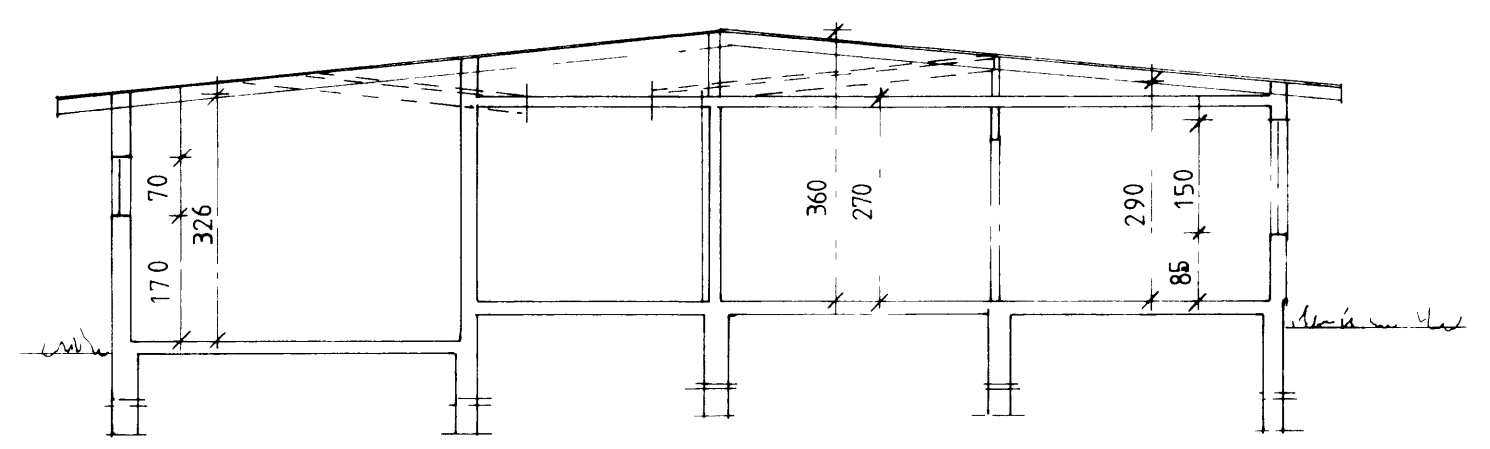


10-1-81
 BYGGINGAFLERUG
 Vinnafyrir
 Jónni Arnaldsson



GRUNNMYND 1 100



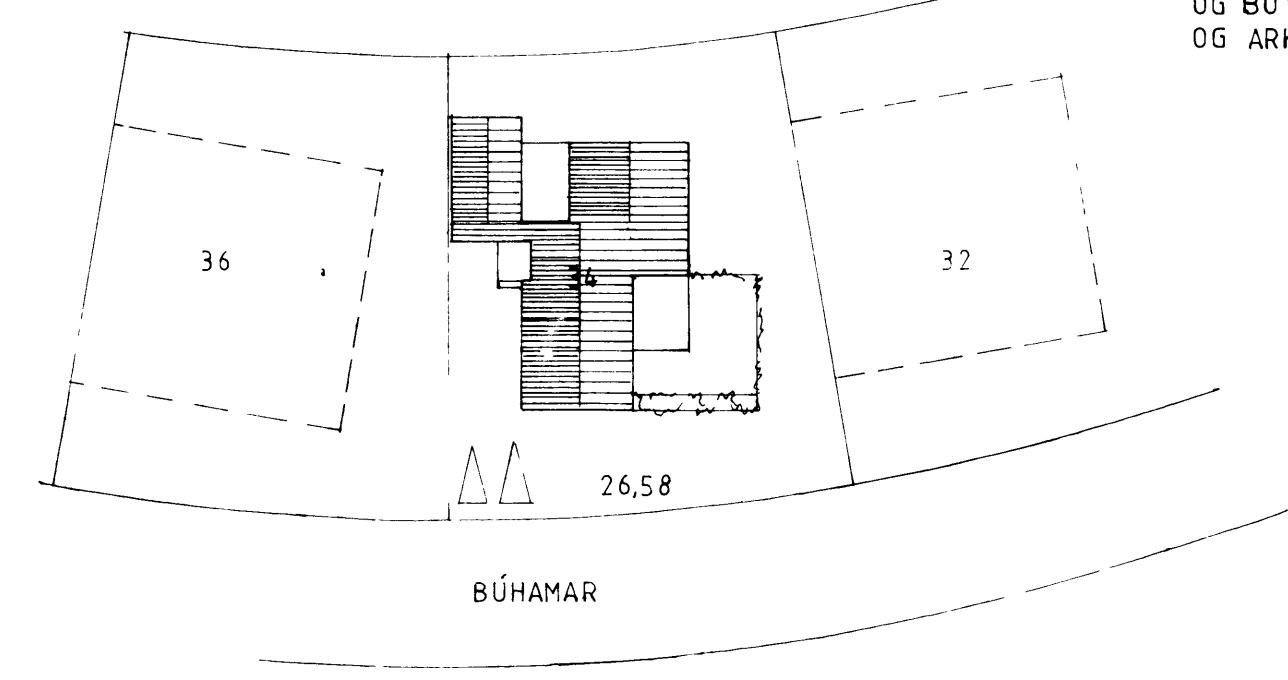
PVERSNIÐ

VIÐBYGGING

PVOTTARHÚS 14,2 m² - 42,5 m³
 GARDSKALI 17,2 m² - 48,2 m³

BYGGINGAREFNI

PVOTTARHÚS SAMA OG NÚVERANDI HÚS
 STEINSTEYPA I VEGGJUM, TRÉPAK
 EINANGRAB MED STEIN/GLERULL
 GARDSKALI STEINSTEYPTIR SOKKLAR
 OG BOTNPLATA TIMBUR GRIND, GLER
 OG ARKRIL BAKPLOTUR



AFSTOÐUMYND 1 500

F		VERK	BÚHAMAR 34 VESTM
E			VIÐBYGGING, PVOTTUR OG GARDSKALI
D			GRUNNMYND, SNIÐ OG AFSTOÐUMYND
C			
B			
A			
BR	DAGS	BREYTING	TEIKN NR 3 AF 8425
PÁLL ZÓPHONIÁSSON			HANNAÐ PZ TEIKNAD MG
BYGGINGATÆKNIFRÆÐINGUR			KVARÐI 1 100
KIRKJUVEGI 23 - ☎ 98-2711			