

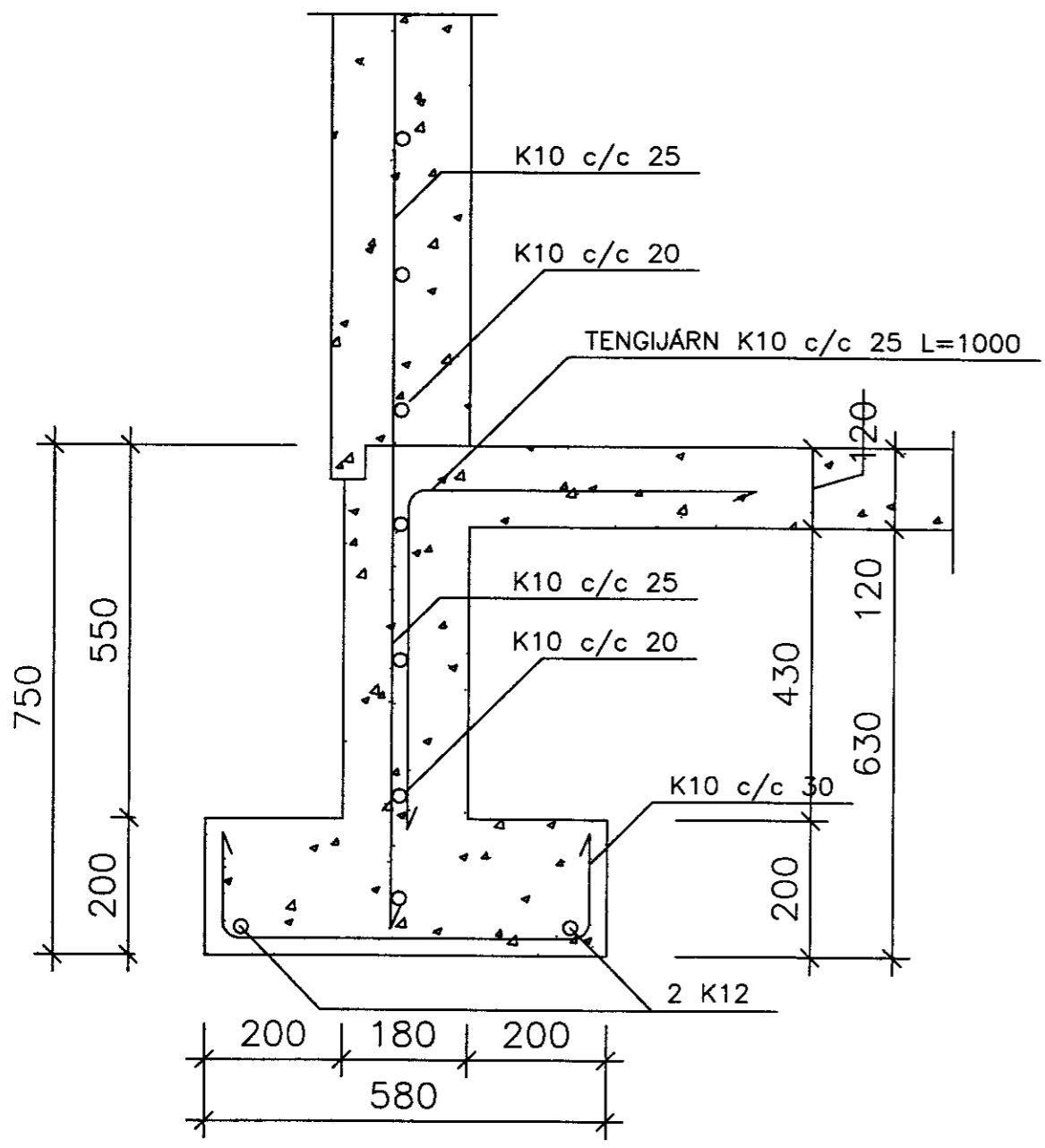
1596

SAMÞYKKT I SKIÞULAGSNEFND

31 MAI 1999

[Signature]
BYGGINGARÞULLTRUINN I VESTMANNAEYJUM

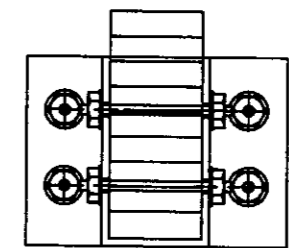
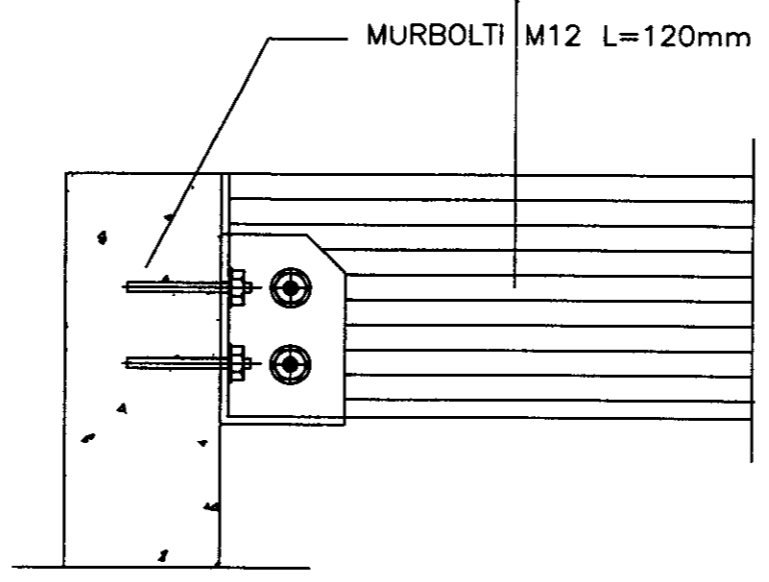
SS1
201 203



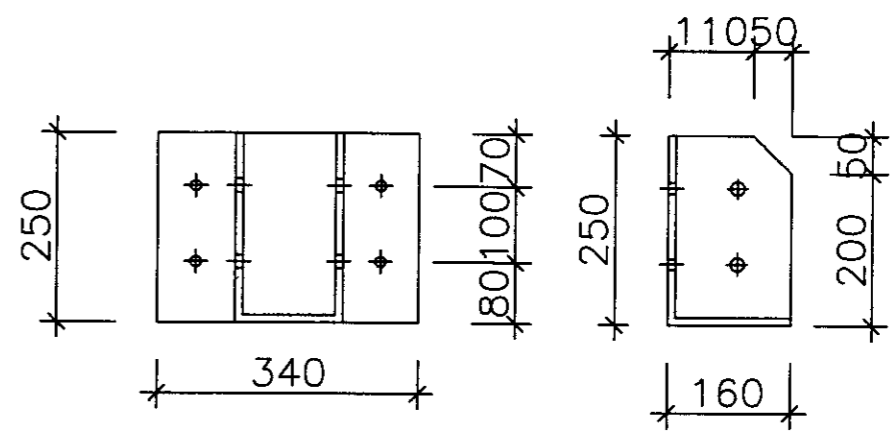
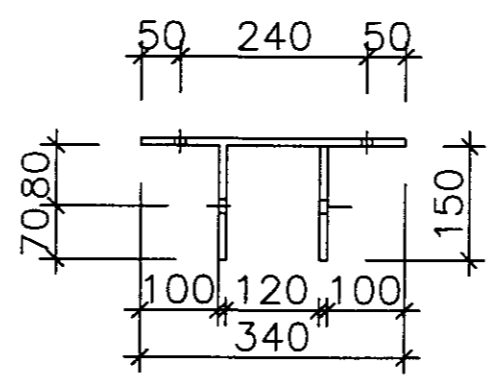
PS1
202 203

PS6
203 203

PS6
203 203



I LIMTRÉSFESTINGUM
 SKAL VERA 10 mm STÁL
 2 STK 16mm BOLTAR
 UNDIRLAGSSKÍFUR Ø50X50X5
 Ø75mm EINHLIDA BOLABITUR



LIMTRÉSFESTING L-1 4 STK

breyt g					
breyting A	breyting C	verkh t	BÚHAMAR 33 VESTMANNAEYJUM	BJÖRGVIN BJÖRGVINSSON	rk 9904
breyting B	breyting D	verkef	VJBYGGING BÍLSKÚR	BYGGINGARTÆKNIFRÆÐINGUR	d g maí-99