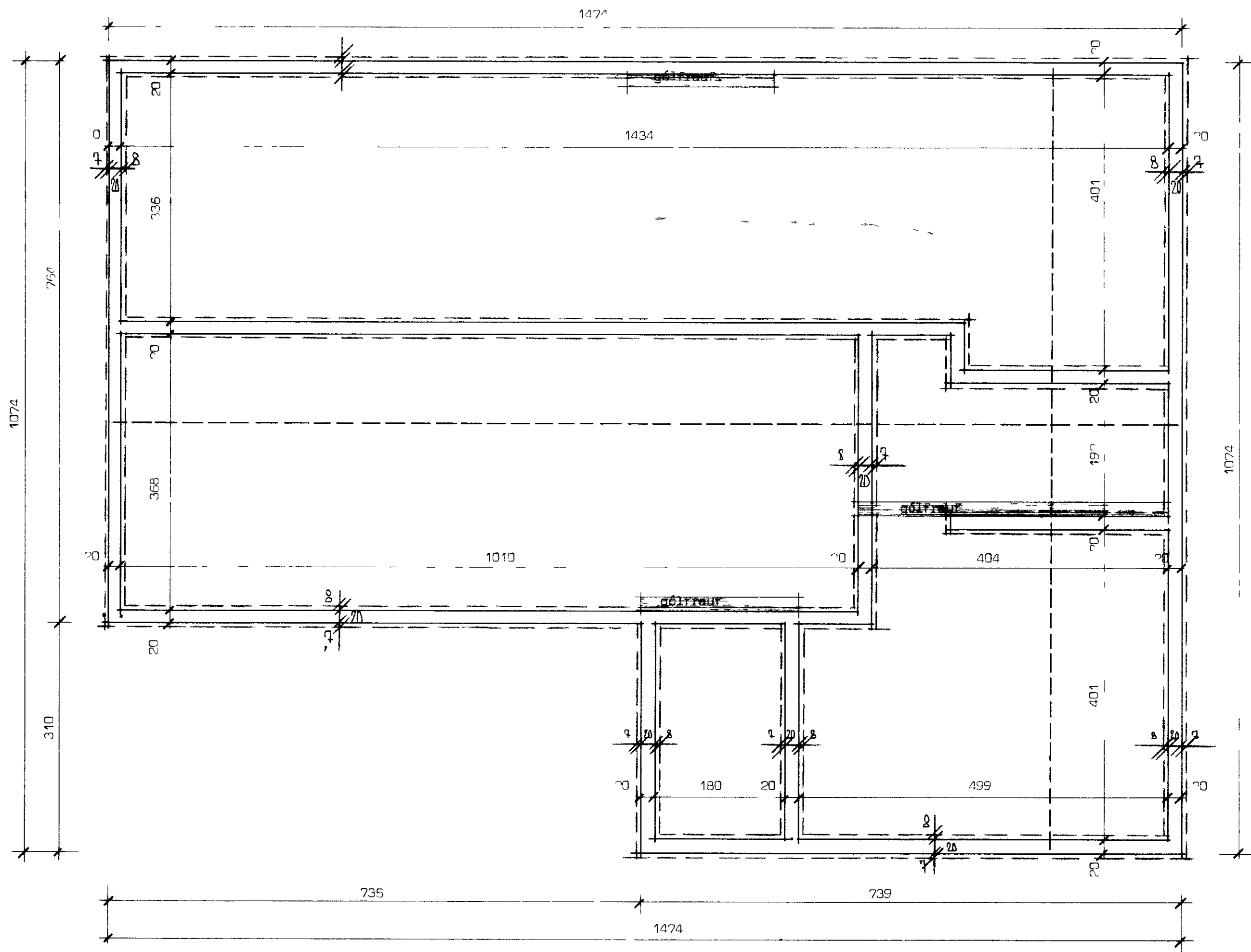
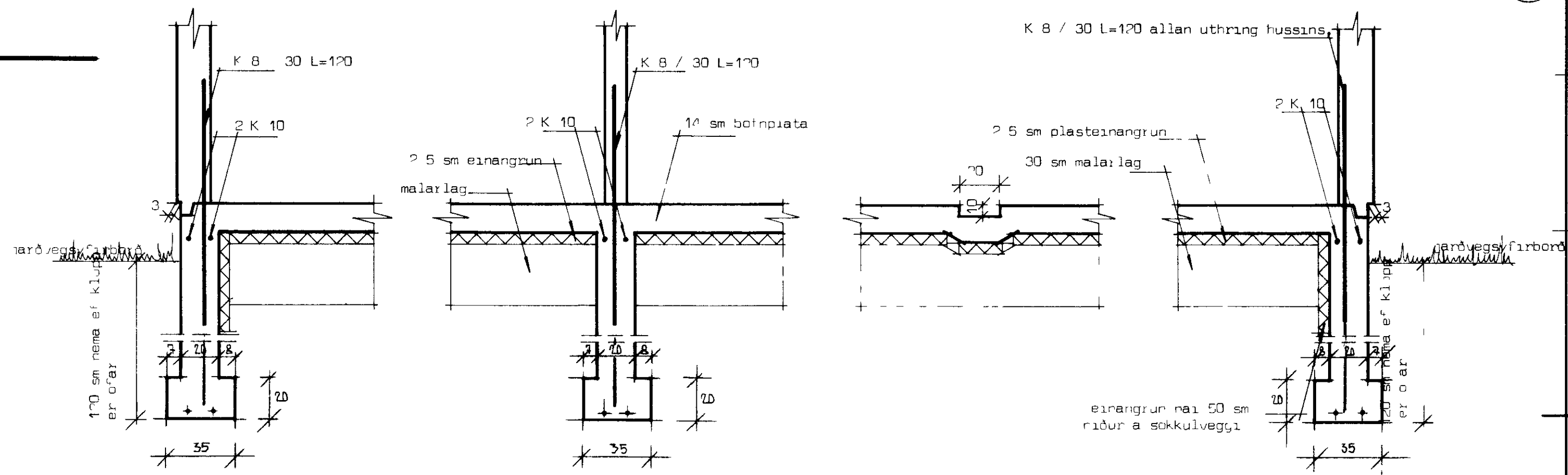


BÚHAMAR 31



SKYRINGAR
 UNDIRSTÖÐUR ERU BYGGÐAR A ÞJAPPAÐRI BRUNAFYLLINGU OG
 ER $\sigma_{max} = 1 \text{ KP/CM}^2$
 BRUNANN SKAL ÞJAPPA I 30 CM ÞYKKUM LÖGUM MEÐ
 TITRARAÞJÖPPU
 FYLLA SKAL JAFNT BÆÐUM-MEÐIN AÐ VEGGJUM

Blöndun steypu
 Í undirstöðum og betnipl. tu se semer smagr i s eyru 750 kg/ eða
 r 160 skv. IST 10
 Nota skal loftblen i og hira steypuna
 Sigmal steypu se 6 - 8 sm
 Jarnbering
 Í undirstöðu/eggjum se 2 K 10 laec + e s og reist s i breidingu
 i mali 1 20
 Laret jarn seu reil um orn eða vixllogð um 60 sm
 Nota skal kambstal K 40 með $R_1 = 7000 \text{ k}_1/\text{sm}^2$
 Önnur jarn sja teikningu

BÚHAMAR 31 VESTMANNAEYJUM.		Husnæðisteiknistofan s/f Suðurlandsbraut 20	
UNDIRSTÖÐUR	mali 1 50 1 20	sími 86810	verk nr
		blæð nr	5020
		teiknað s g	