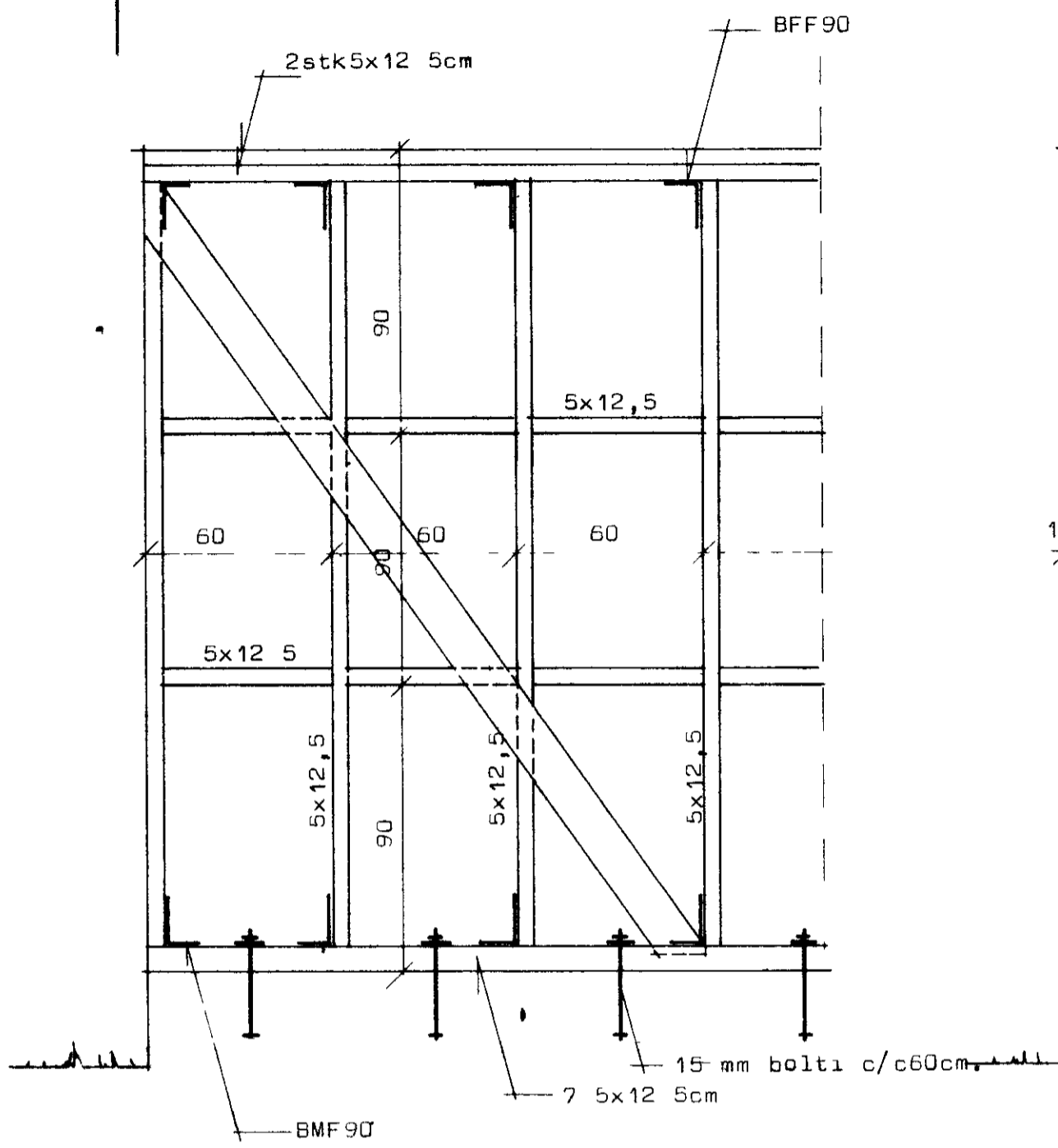
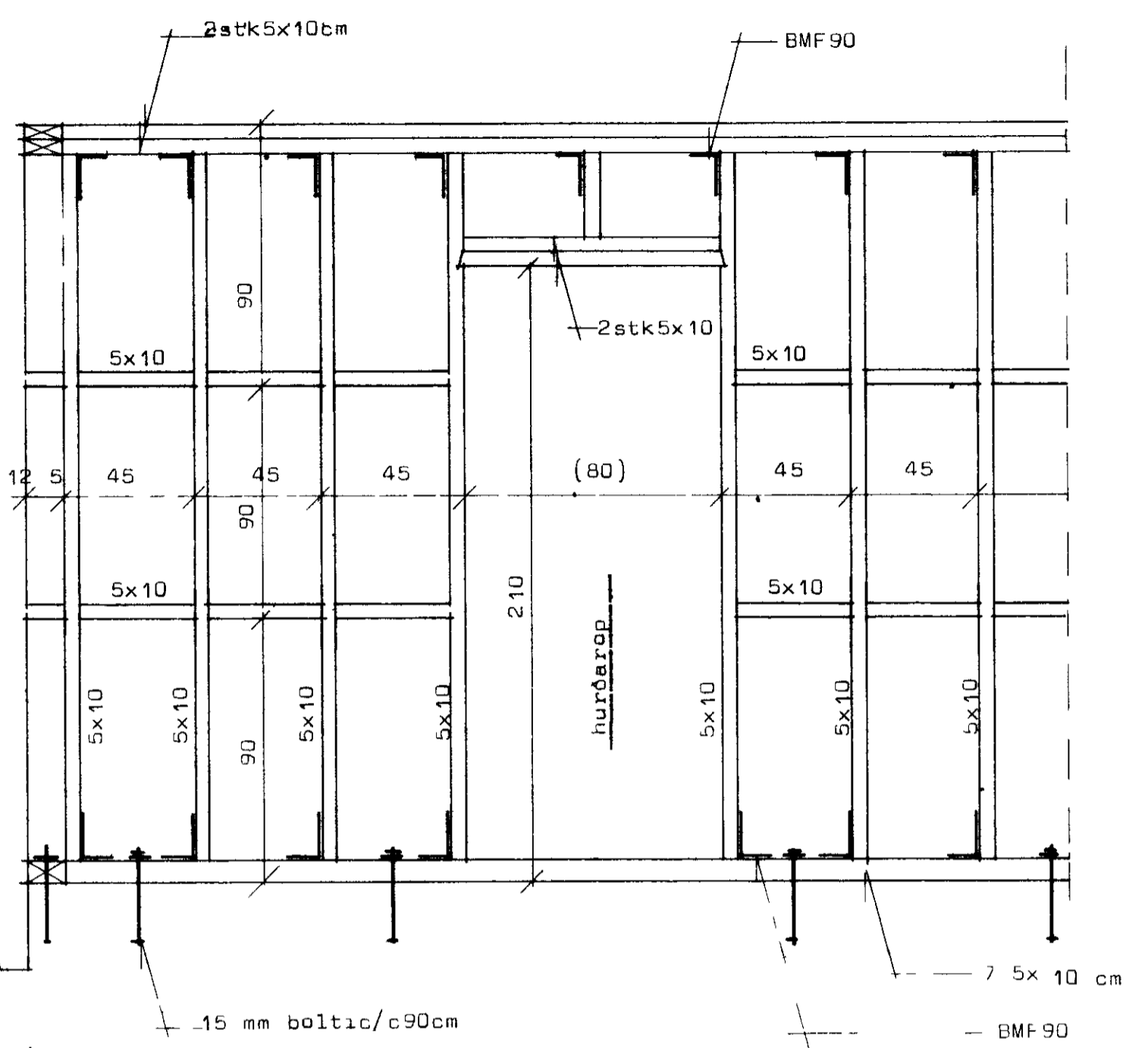


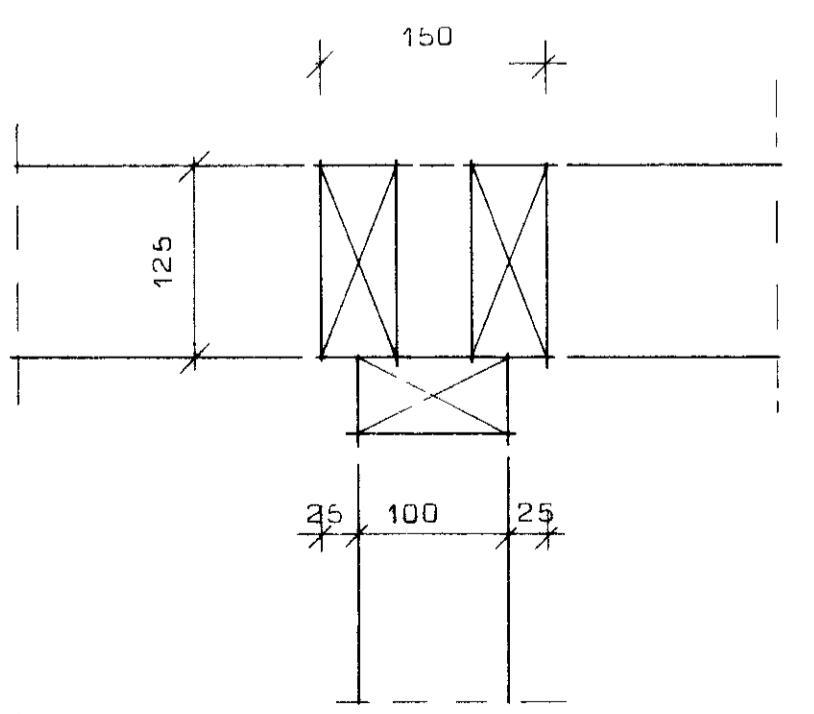
TIMBURGRIND LÓDRÉTT KLÆÐNING



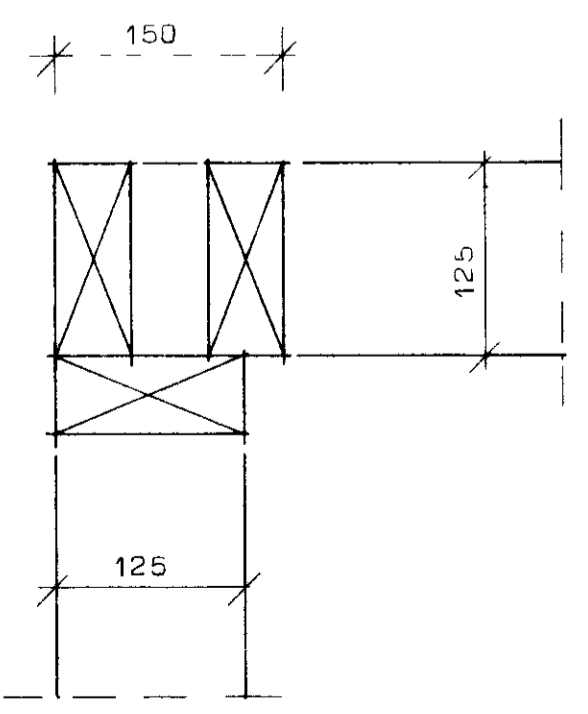
Fragangur a horni



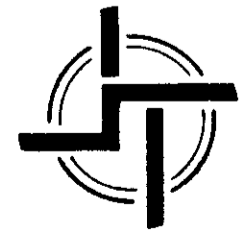
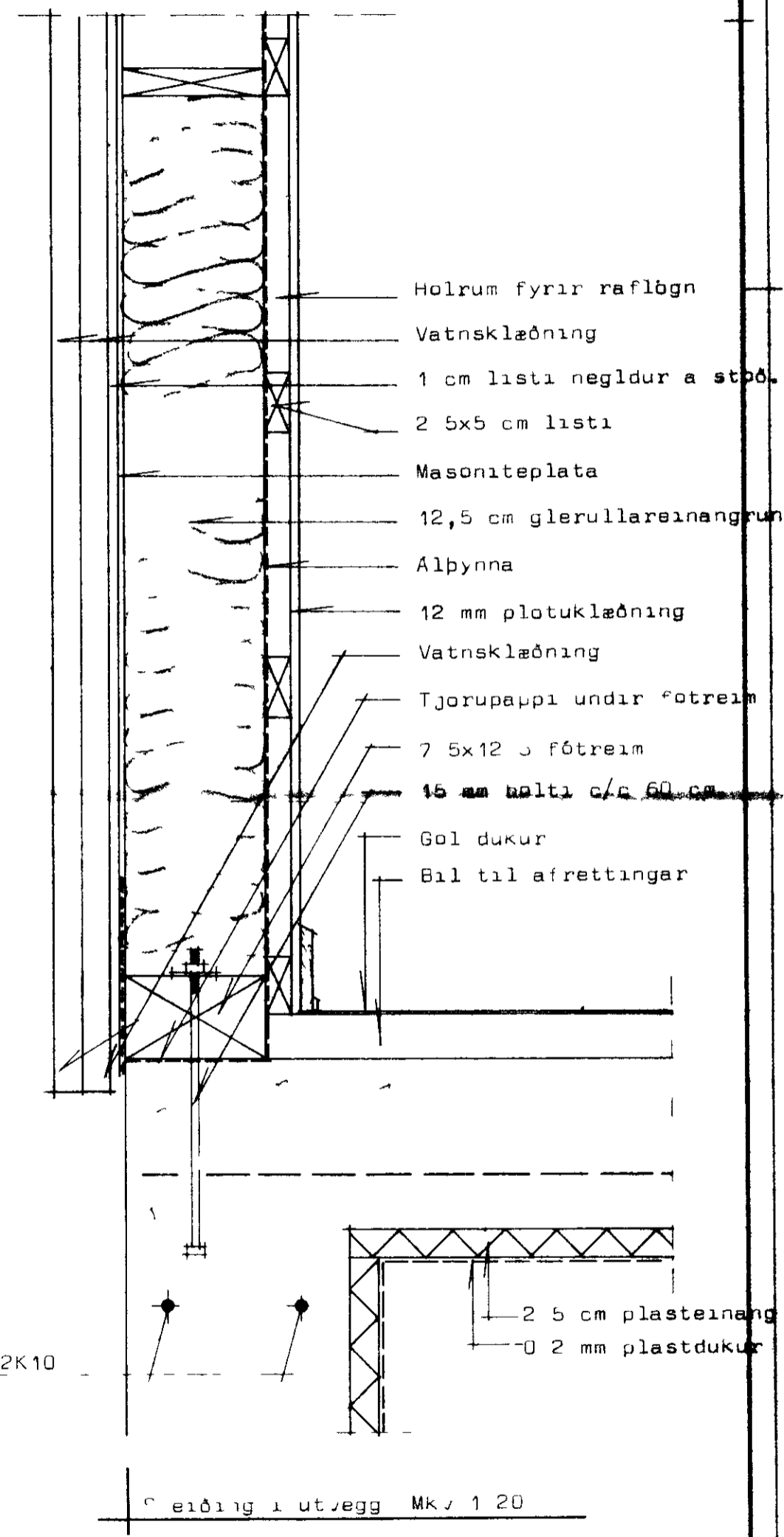
Fragangur a innvegg (burðarvegg)



Fragangur a stoðum (innveggur að utvegg)



Fragangur a stoðum (uthorn)



STAÐALHÚS S/F
TEIKNISTOFA SÚDURLANDSBRÁUT 20 SIMI 83141

VERKEFNI	DAGS	1977
Timburhus hlutateikningar	MKV	1 5 1 20
BR	BLAD NR	2 af 2

Staðalhus S/F
Staður P. Kristjánsson