

BÚHAMAR 23 VESTMANNAEYJUM

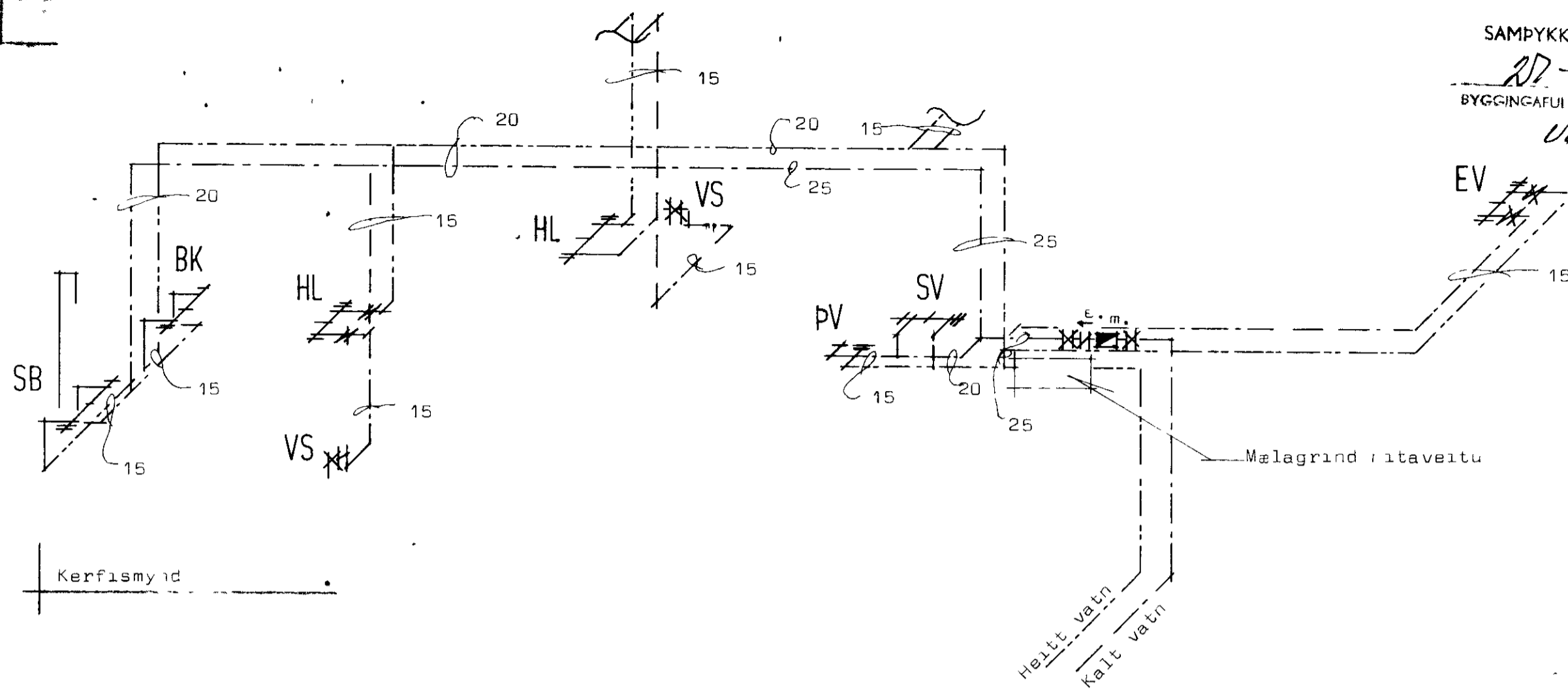
1526

SAMPYKKT I BYGGINGANEFND

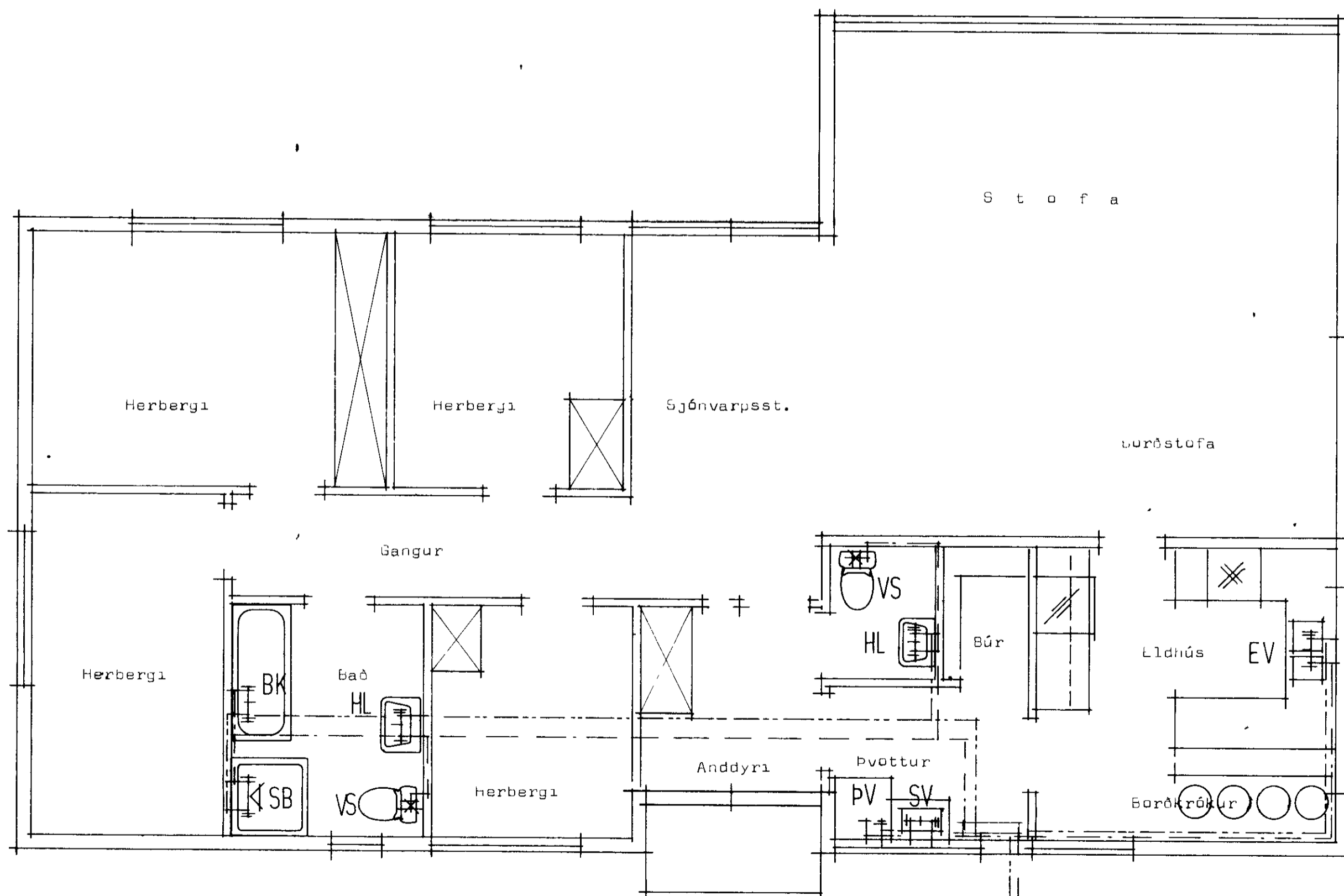
27-11-29

BYGGINGAFLUTRIÐ I VESTMANNAEYJUM

Jalmyr Magnason

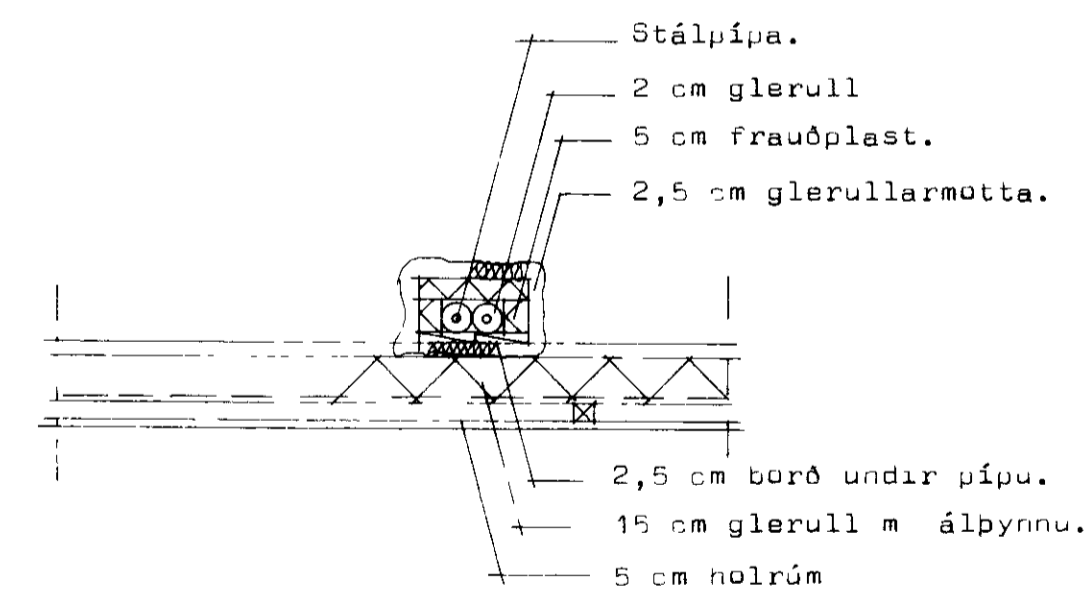


Kerfismynd



S t o f a

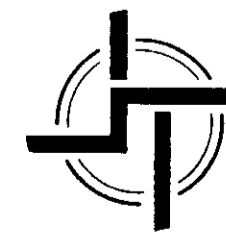
Lúðstofa



Frágangur á pípum ofan á skammtum.

Inntak kalt og heitt vatn

Grunnmynd MKV 1 50



STAÐALHÚS S F

TEIKNISTOFA SÍÐUMÚLA 31 SÍMI 83141

VERKEFNI Neysluvatnslagnir	DAGS.	VERK NR ST 150	
	MKV		1.50
	BR		
	BLAD NR		

Jalmyr Magnason