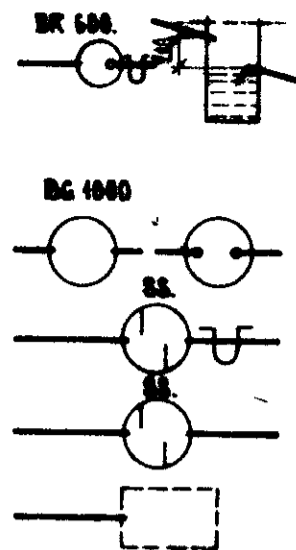


5 FRAMH.



BRUNNUR FYRIR JAROVATN OG REGNVATN 200 MM HEGAR-MUNUR A AD OG FRARENNSLISPIPU  
BRUNNUR SE MED KARMI, LOKI OG VATNSLAS A  
FRARENNSLISPIPU MYRMAL BRUNNS 600 MM

BENZIN EDA OLIUGILDRA MED KARMI OG LOKI MYRM 1000 MM

SANDGILDRUBRUNNUR MED VATNSLASI

AN VATNSLASS

GRJOTHRIPI UTANMAL SJA GRUNNMYND

6 SKYRINGAR

6.1 FRARENNSLI

PIPIR I GRUNNLOGN OG BRUNNAR SEU UR STEINSTEYPU EDA ODRU EFNI SEM BYGGINGAFTIRVALD SAMPYKKJA INNRI MYRMAL PIPNA ERU GEFIN UPP I CM A GRUNNMYND SAMKEYTI PIPNA SKAL HETTA MED ASFALT EDA BEMENTSTEYPU ALLAR BEYGGUR OG GREINAR A LOGN SKAL GERA MED PAR TIL GERDUM TENGI- HLUTUM PHLLI BEYGGUPUNKTA SKAL LOGN VERA BEIN  
PIPIR INNHUSS SEU UR STEYPUJARNI EDA ODRU EFNI SEM HLOTID HEFUR SAMPYKKI BYGGINGAFTIRVALDA  
EFNI OG FRAGANGUR LAGNA SE I SAMREMI VID REGLUGERD UM HOLRESALAGNIR

6.2 HITALOGN

PIPIK SEU SVARTAR STALPIPIR OG ERU INNRI MYRMAL PIPNA GEFIN UPP A TENGIMYND  
PIPIR SKAL SETJA SAMAN MED TENGI-STYKKJUM, MED GRUNNUM GENGJUM PRYSTIREYNA SKAL KERFI MED 6 KP/CM<sup>2</sup> PRYSTINGI MED KOLDU VATNI OG SKAL SA PRYSTINGUR HALDAST I 6 KLST AN PESS AD FALLA  
TVMALA SKAL PIPUR MED ASFALTMALNINGU OG EINANGRA PAR MED 2 CM GLERULLARHOLKUM UTANUM HOLKA SKAL VEFJA MOKAN PLASTDUK PIPUR LIGGI I EINANGRUN UTVEGGJA SE ANNAD EKKI TEKID FRAM A HVERN OFN KOMI OFNLOKI OG LOFTTEMING

6.3 NEYZLUVATN

PIPIR SEU ZINKHUBADAR STALPIPIR OG ERU INNRI MYRMAL PIPNA GEFIN UPP I MM A TENGIMYND  
SETJA SKAL PIPUR SAMAN MED TENGI-STYKKJUM MED GRUNNUM GENGJUM PRYSTIREYNA SKAL KERFI MED 10 KP/CM<sup>2</sup> MED KOLDU VATNI OG SKAL SA PRYSTINGUR HALDAST I 10 KLST AN PESS AD FALLA  
PIPIR SKAL EINANGRA MED 2 CM GLERULLARHOLKUM OG VEFJA MOKUM PLASTDUK UTANUM HOLKA

SKRA YFIR TOPPUNARSTADI

HEITI	SKJOT	FJOLM	KALT NEYZLUVATN		HEITT NEYZLUVATN	
			GRUNNGILDI	SUMMA GRUNNG	GRUNNGILDI	SUMMA GRUNNG
			A	A + 4	4	A + 4

SKRA YFIR OFNASTERDIR DELTA T = 40 °C HITAVETTA

NUMER	VARMAORF KGAL/T	MESTA LENGD	MESTA HAEÐ	TENGI	TILVISUN
1	1200	180	65	BG 40	
2	3500	250	30	BG 40	
3		450	30	BG 40	
4	600	160	65	BG 40	
5	1100	160	65	BG 40	
6	400	65	65	OD 40	
7	1200	160	65	BG 40	
9	400	65	65	OD 40	

MERKINGAR [I SAMREMI VID IST 64]

1 BRUNNAR OFL

- BG BENZINGILDRA - OLIUGILDRA
- BR BRUNNUR
- GN GOLFNIÐURFALL - GOTUNIDURFALL
- NF NIÐURFALL
- SF SANDFANG SANDGILDRA
- SN SVALANIDURFALL
- PN ÞAKNIÐURFALL

2 HREINLETISTÆKI

- BI SKOLSKAL [BIDET]
- BK BAKKER
- EY ELDHUSVASKUR
- HL HANDLAUG
- SB STEYPIBÁÐ
- SV SKOLVASKUR
- UV UPPVOTTAVEL
- VS VATNSALERNI
- VV VOTTAVEL

3 TAKN FYRIR HREINLETIS + HITALAGNIR

- HITI FRAMRASARPIPA
- HITI BAKRASARPIPA
- NEYZLUVATN KALT
- NEYZLUVATN HEITT
- NEYZLUVATN HEITT HRINGRAS

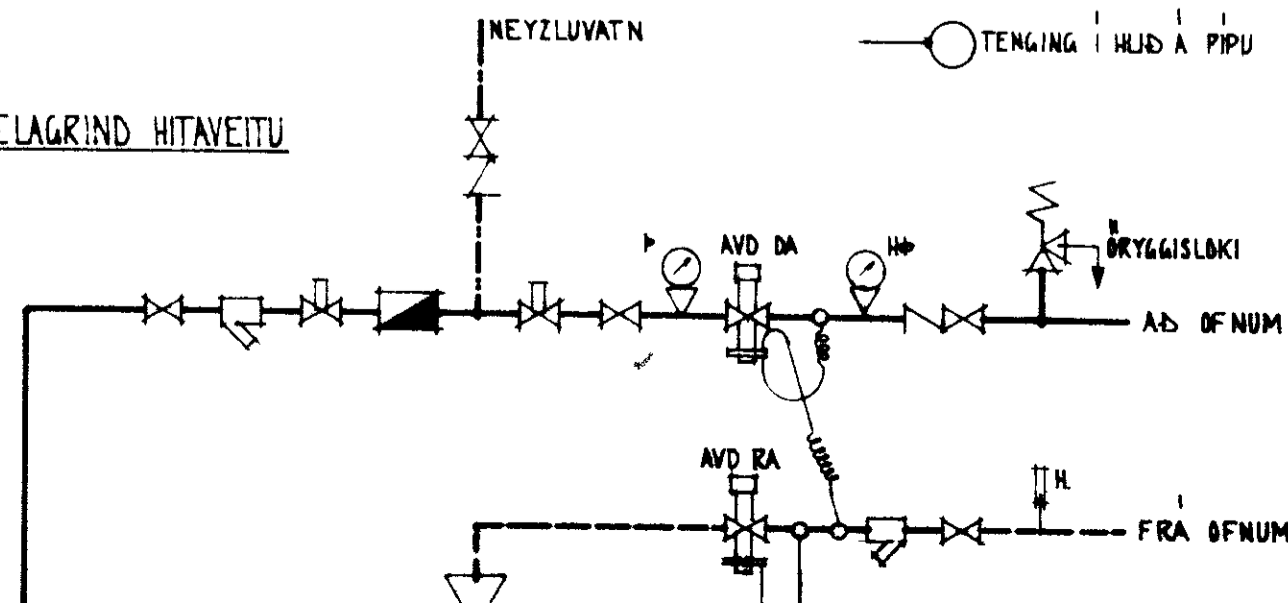
4 LOKAR

- BEINN RENNILOKI
- EINSTREYMISLOKI STEFNULOKI
- HEMILL
- MOTSTADA [BLENDA]
- PRYSTINGSMINKARI PRYSTINGSFALL I ORVARSTEFNU
- LOKI MED SPINDIL UPPUR JOÐ
- PRYSTINGSJAFNARI
- SLAUFULOKI, YFIRFALLSLOKI
- PRIVEGALOKI
- LOFTTEMING
- KRANI
- STALFVIRKUR BLONDUNARLOKI - SKIPTIR
- BLONDUNARTÆKI GRUNNMYND
- STEYPIBÁÐ GRUNNMYND
- LOFTPUSI
- LOKI MED FLOTHOLTI
- HITAMELIR MED KYRÐA
- PRYSTINGSMELIR
- HITA + PRYSTINGSMELIR
- VOKVABIA ID BALD
- NYR MIÐSTOÐVAROFN GRUNNMYND
- GAMALL MIÐSTOÐVAROFN GRUNNMYND
- MAGNMELIR [VATN]
- HITASKIPTIR MILLIHITARI

5 TAKN FYRIR FRARENNSLISLAGNIR

- PIPILOGN FYRIR SKOLP OG REGNVATN
- REGNVATNSLOGN ÞOKKUD
- REGNVATNSLOGN + JAROVATNSLOGN - [HALFÞOKKUD]
- ÞOKKUD JAROVATNSLOGN
- LOGN A-MM MED HREINSILOKI
- A-MM ÞAKNIÐURFALL FYRIR REGNVATN
- MANGENGUR HOLRESABUNNUR MED KARMI, LOKI OG

7 MÆLAGRIND HITAVEITU



**STADALHÚS** S/F  
TEIKNISTOFA SUÐURLANDSBRAUT 20 SIMI

VERKEFNI	DAGS.	1979.	VERK NR
MERKINGAR OG SKYRINGAR A LAGNATEIKNINGUM	MRV.	ENGINN	
	BR.		
	BLAD NR	381	ST 26