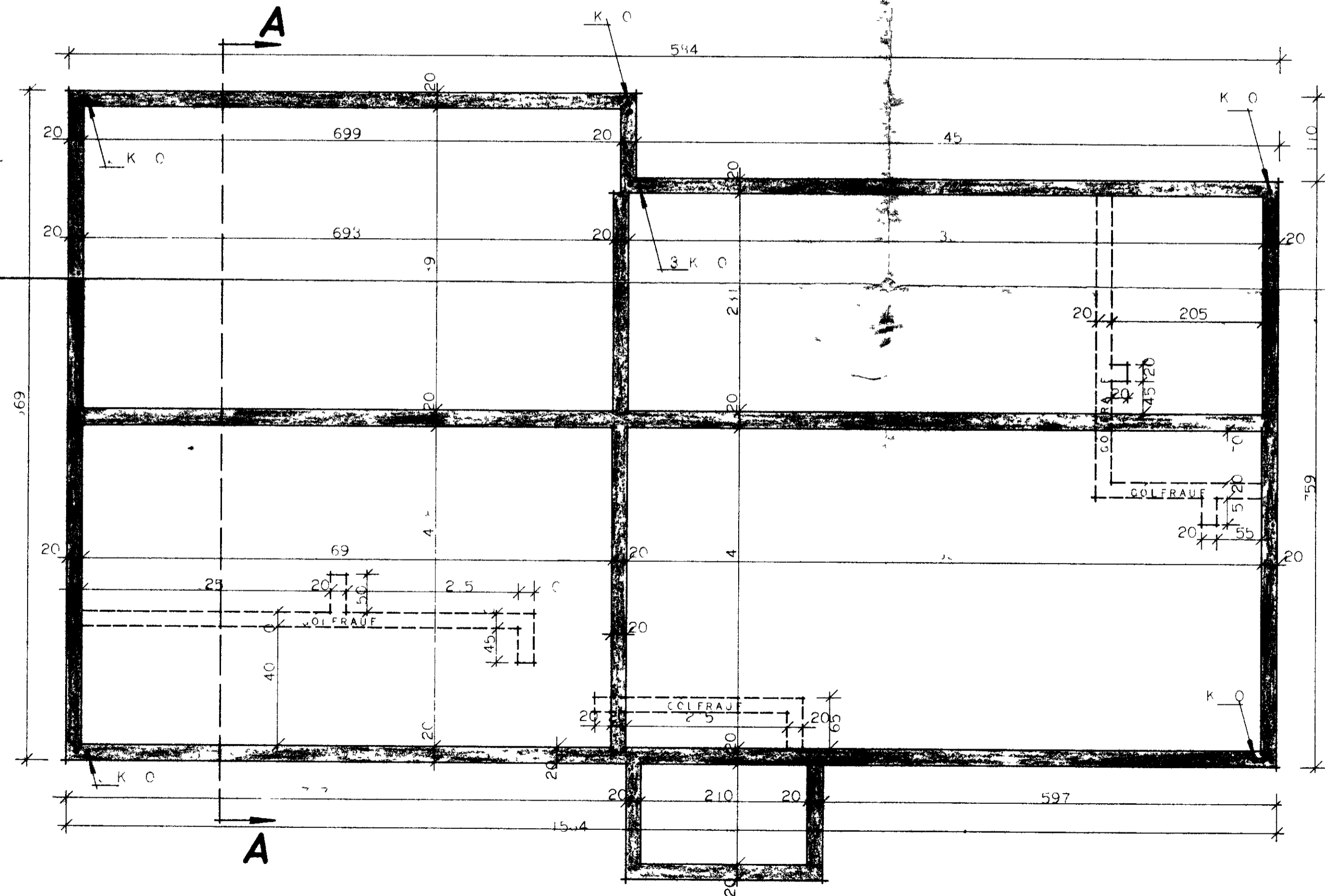
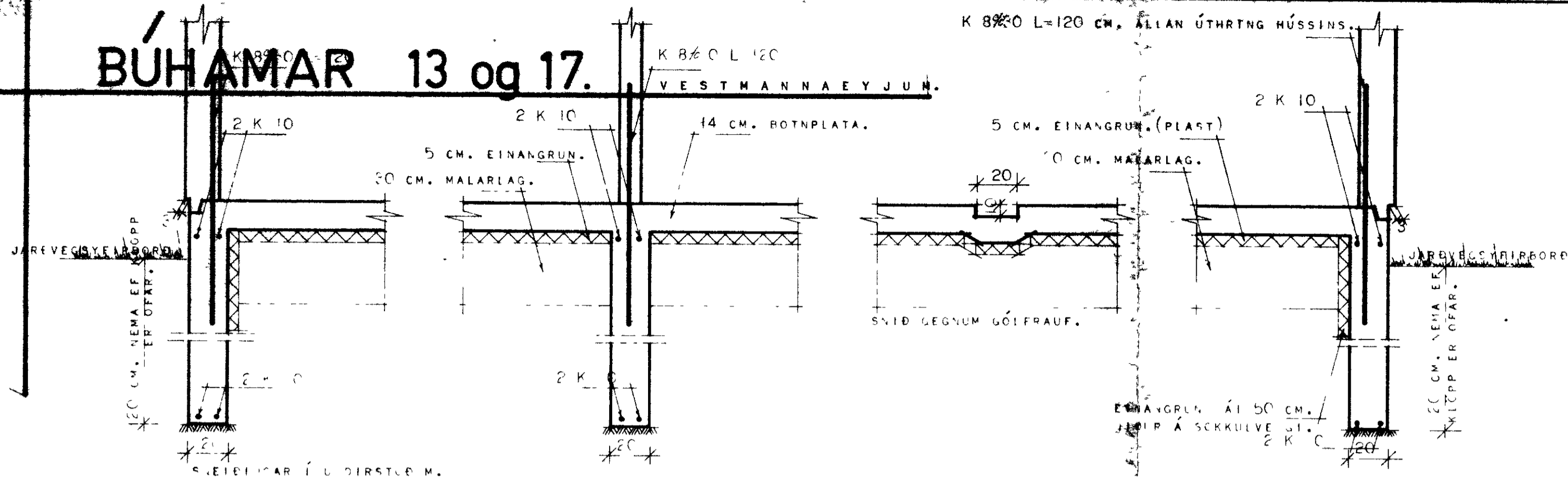


# BUHAMAR 13 og 17.

K 8%0 L=120  
VESTMANNAEYJUN.

K 8%0 L=120 CM. ALLAN ÚTHRING HÚSSINS.



SKÝR 4.A  
 ARIÐS LOSTAÐA ÞÉ 20 CM. EF...  
 EDA MÓFILLA  
 SEIÐA A A JÆRVEGSGYFIRBORDI...  
 SAMRÁÐ VIE TEIÐ...  
 DÝPTA...  
 JÆRVEGSGYFIRBORDI...  
 ÞÓ SK...  
 S...  
 SOTA...  
 ST MÁL...  
 Í...  
 SVA...  
 S...  
 STA...  
 F JÆR...  
 SVA...  
 SVA...

**ATH.**  
 HÚSIÐ ER HITAÐ UPP MEÐ HITAVEITU EDA RAFORKU.

ÍS,ÞE SMÁLASTOF	FÓK S. S.
RESTIR OG HAFA...	SÉRÞE KLING. VERK.
FYR R... TALC...	<b>1131.</b>
	SE - 969