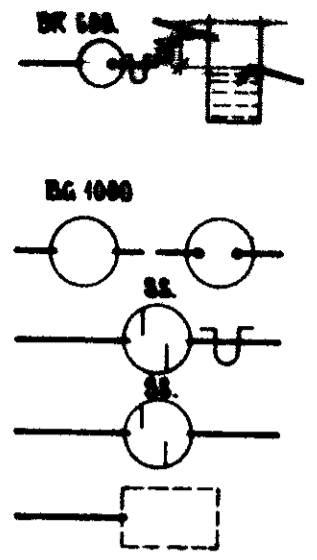


5. FRÖMNI



BRUNNUR FYRIR JARÐVATN OG REGNVATN 200 MM HÆÐAR-
MUNUR Á AD OG FRÆRENNSLISPIPU
BRUNNUR SE MED KARMÍ LOKI OG VATNSLAS A
FRÆRENNSLISPIPU ÞVERMÁL BRUNNS 600 MM

BENZÍN EDA OLIUGILÐRA MED KARMÍ OG LOKI ÞVERM 400 MM

SANDGILÐRUBRUNNUR MED VATNSLASÍ
AN VATNSLASS

GRJÓTHRIP UTANMÁL SJÁ GRUNNMYND

SKRÁ YFIR TOPPUNARSTADI

HEITI	SKOT	FJÖLDI	KALT NEYZLUVATN		HEITT NEYZLUVATN	
			GRUNNGILDI	SUMMA GRUNNG	GRUNNGILDI	SUMMA GRUNNG
		A	?	A x ?	?	A x ?

MERKINGAR [I SAMREMI VÍÐ ÍST 64]

- 1 BRUNNAR OFL
- BG BENZINGILÐRA OLIUGILÐRA
 - BR BRUNNUR
 - GN GÖLFNIBURFALL GÖTUNIBURFALL
 - NF NIBURFALL
 - SF SANDFANG BANDGILÐRA
 - SN SVALANIBURFALL
 - ÞN ÞAKNIBURFALL

2 HREINLETISTÆKI

- BI SKÓLSKÁL [BIDET]
- BK BAKKER
- EY ELDHÚSVASKUR
- HL HANDLAUG
- SB STEYPIBÁÐ
- SY SKÓLVASKUR
- UV UPPVOTTAVEL
- VS VATNSALERNI
- ÞV ÞVOTTAVEL

3 TAKN FYRIR HREINLETIS + HITALAGNIR

- HITI FRAMRASARPIPA
- HITI BAKRASARPIPA
- NEYZLUVATN KALT
- NEYZLUVATN HEITT
- NEYZLUVATN HEITT HRINGRÁS

4 LOKAR

- BEINN RENNILOKI
- EINSTREYMSLOKI STEFNULOKI
- HEMILL
- MÖTSTADA [BLENDI]
- ÞRYSTINGSMINKARI ÞRYSTINGSFALL Í ÖRVARSTEFNU
- LOKI MED SPINDIL UPPUR JÖRD
- ÞRYSTINGSJAFNARI
- SLAUFULOKI, YFIRFALLSLOKI
- ÞRÍVEGALOKI
- LOFTTÆMING
- KRANI
- ÞJALFVIRKUR BLÖNDUNARLOKI SKIPTIR
- BLÖNDUNARTÆKI GRUNNMYND
- STEYPIBÁÐ GRUNNMYND
- LOFTPÚÐI
- LOKI MED FLOTHOLTI
- HITAMÆLIR MED KYRÐA
- ÞRYSTINGSMÆLIR
- HITA + ÞRYSTINGSMÆLIR
- VÖXVAÐIA TÐ BÁLÐ
- NÝR MÖSTÖÐVAROFN GRUNNMYND
- GAMALL MÖSTÖÐVAROFN GRUNNMYND
- MAGNMÆLIR [VATN]
- HITASKIPTIR MILLIHITARI

6 SKYRINGAR

6.1 FRÆRENNSLI

PIPU Í GRUNNLOGN OG BRUNNAR SEU UR STEINSTEYPU EDA ÖÐRU EFNI SEM BYGGINGAFIRVÖLD SAMÞYKKJA INNRI ÞVERMÁL PIPNA ERU GEFIN UPP Í CM Á GRUNNMYND SAMÞYKKI PIPNA SKAL ÞETTA MED ASFALT EDA SEMENTSTEYPU ALLAR BEYGJUR OG GREINAR Á LOGN SKAL GERA MED ÞAR TIL GERÐUM TENGI- HLUTUM MILLI BEYGJUPUNKTA SKAL LOGN VERA BEIN

PIPUK INNANHUSS SEU UR STEYPUJARNI EDA ÖÐRU EFNI SEM HLOTIÐ HEFUR SAMÞYKKI BYGGINGAFIRVALDA EFNI OG FRAGANGUR LAGNA SE Í SAMREMI VÍÐ REGLUGERÐ UM HDLRÆSALAGNIR

6.2 HITALÖGN

PIPUK SEU SVARTAR STALPIPUR OG ERU INNRI ÞVERMÁL PIPNA GEFIN UPP Á TENGI MYND

PIPUR SKAL SETJA SAMAN MED TENGIÞYKKJUM MED GRUNNUM GENGJUM ÞRYSTIREYNA SKAL KERFI MED 6 KP/CM² ÞRYSTINGI MED KÖLDU VATNI OG SKAL SÁ ÞRYSTINGUR HALDAST Í 6 KLST AN ÞESS AD FALLA

TVÍMÁLA SKAL PIPUR MED ASFALTMALNINGU OG EINANGRA ÞÆR MED 2 CM GLERULLARHÖLKUM UTANUM HÖLKA SKAL VEFJA MÖKUM PLASTDUK PIPUR LIGGI Í EINANGRUN UTVEGGJA SE ANNAD EKKI TEKIÐ FRAM Á HVERN OFN KOMI DANF FJVR OFNLOKI OG LOFTTÆMING

6.3 NEYZLUVATN

PIPUR SEU ZINKHÚÐAÐAR STALPIPUR OG ERU INNRI ÞVERMÁL PIPNA GEFIN UPP Í MM Á TENGI MYND

SETJA SKAL PIPUR SAMAN MED TENGIÞYKKJUM MED GRUNNUM GENGJUM ÞRYSTIREYNA SKAL KERFI MED 10 KP/CM² MED KÖLDU VATNI OG SKAL SA ÞRYSTINGUR HALDAST Í 10 KLST AN ÞESS AD FALLA

PIPUR SKAL EINANGRA MED 2 CM GLERULLARHÖLKUM OG VEFJA MÖKUM PLASTDUK UTANUM HÖLKA

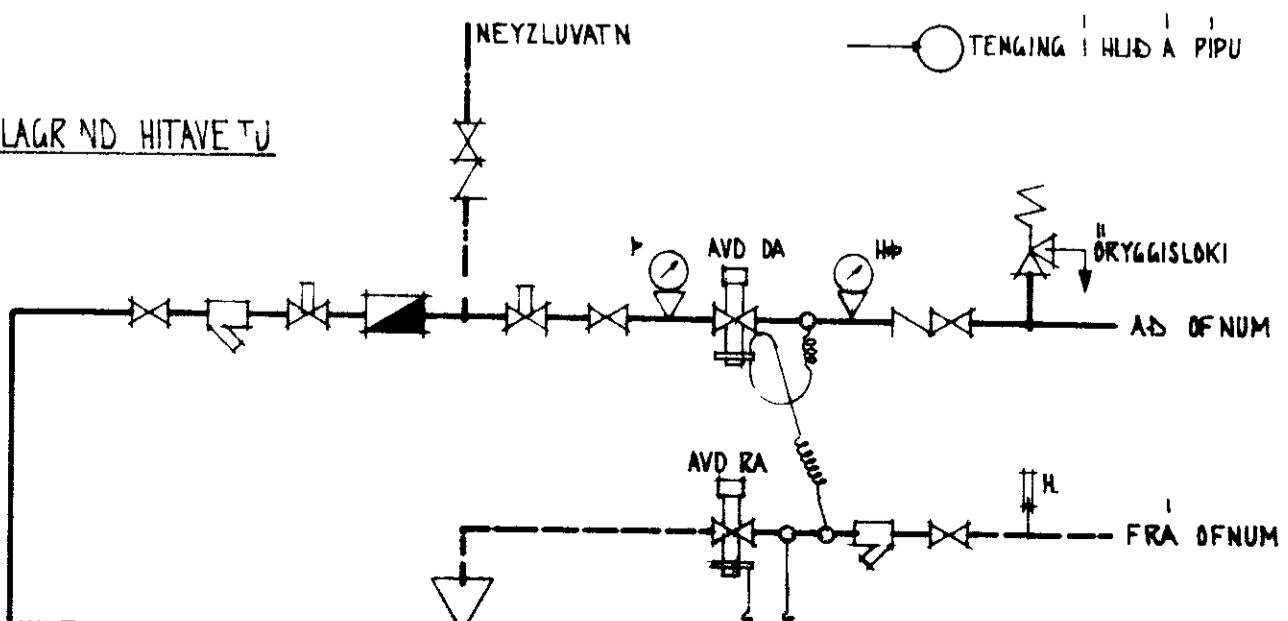
SKRÁ YFIR OFNASTÆRDIR DELTA T = 40 °C

NUMER	VARMAÞÖRF KCAL/T	MESTA LENGÐ	MESTA HÆÐ	TENGI	TILVÍSUN
1		220	30	BC 40	
2	3500	460	30	BC 40	
3	420	60	100	AB 40	
5	700	160	70	AD 40	
6	600	160	70	AD 40	
7	900	160	70	AD 40	
8	900	160	70	BC 40	
9	600	70	70	CD 40	
10	600	160	70	AD 40	
11	1200	160	70	AD 40	

5 TAKN FYRIR FRÆRENNSLISLAGNIR

- PIPULOGN FYRIR SKÓLP OG REGNVATN
- REGNVATNSLOGN ÞÖKKUÐ
- REGNVATNSLOGN + JARÐVATNSLOGN [HÁLFÞÖKKUÐ]
- ÞÖKKUÐ JARÐVATNSLOGN
- LOGN A MM MED HREINSILOKI
- A MM ÞAKNIBURFALL FYRIR REGNVATN
- MANNGENGUR HÖLRÆSABRUNNUR MED KARMÍ LOKI OG BOTNRASUM

7 MÆLAGR ND HITAVE TU



STADALHÚS T/S

TEIKNISTOFA SUDURLANDSBRAUT 20 SIMI

VERKEFNI	DAGS	1977	VERK NR
MERKINGAR OG SKYRINGAR Á LAGNATEIKNINGUM	MKV	ENGINN	
	BR		
	BLAD NR	3 04	S-4