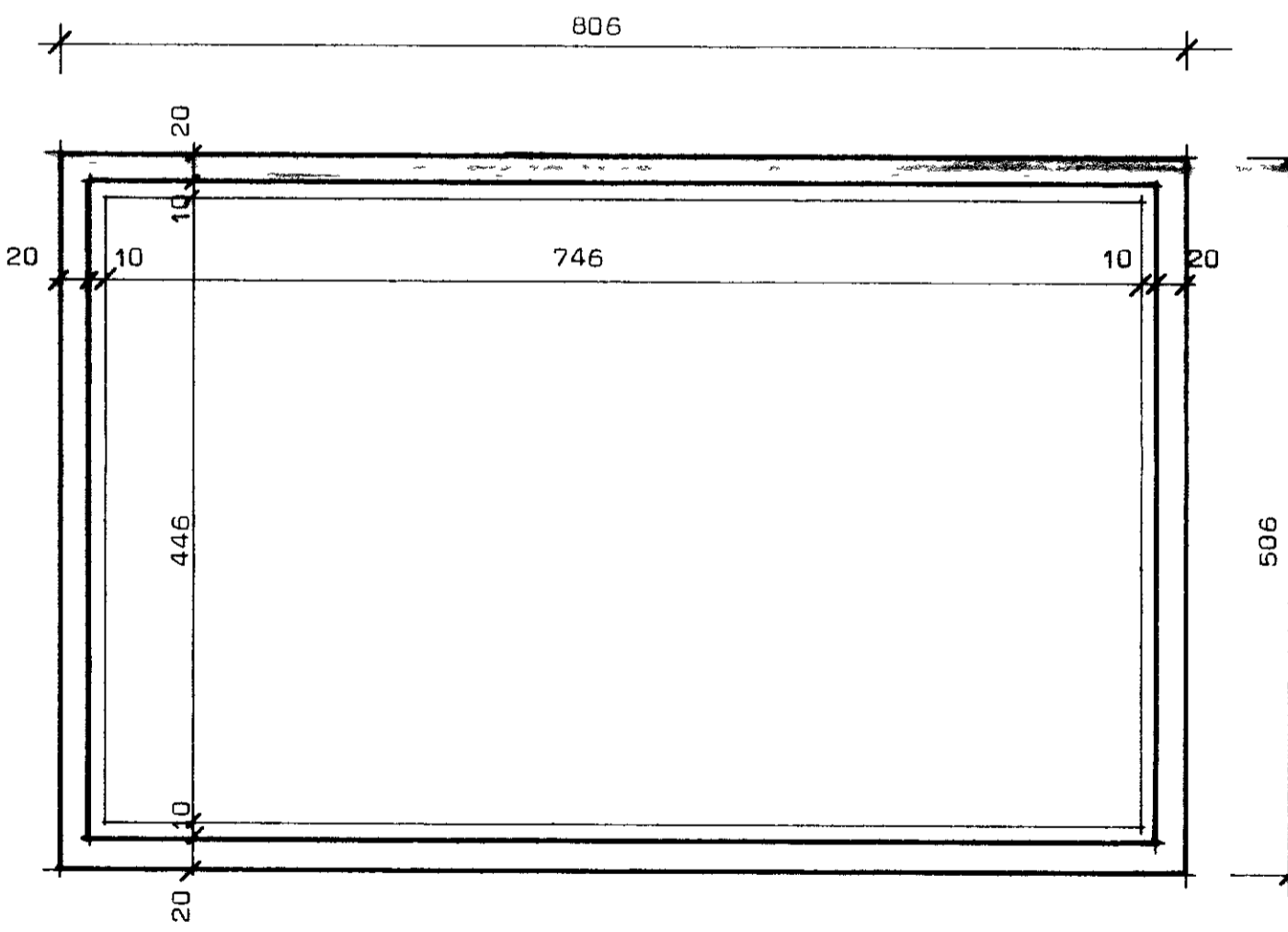
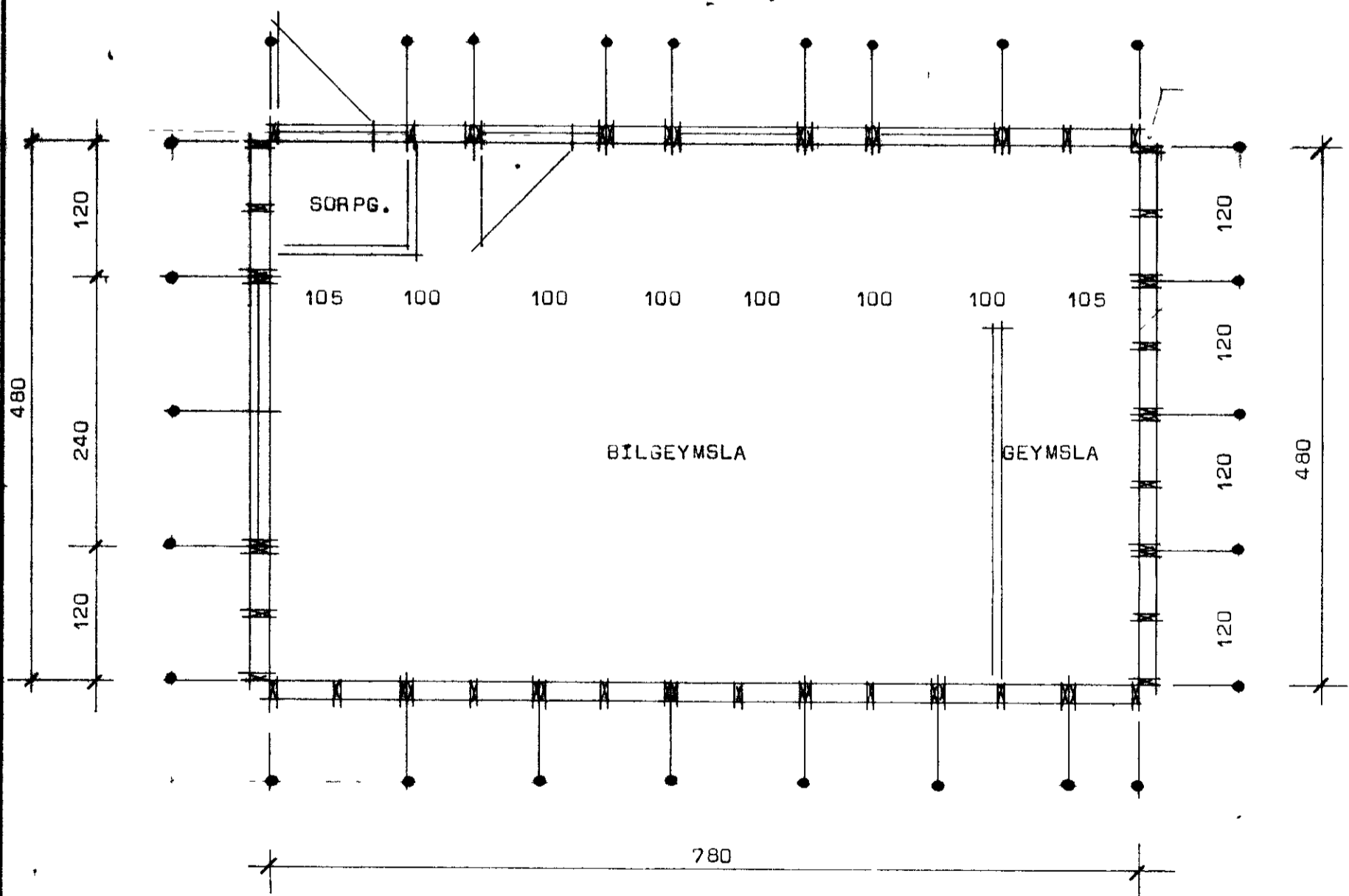
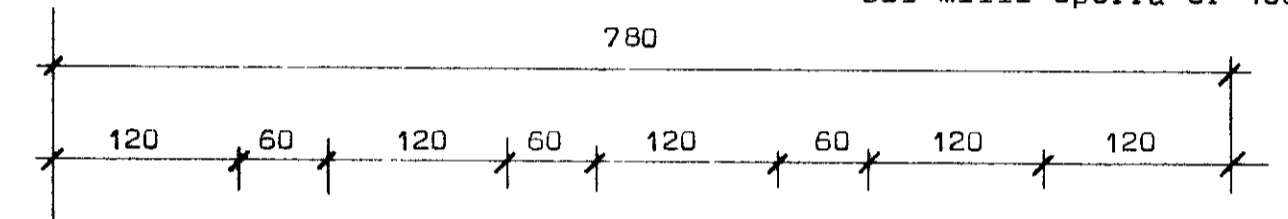
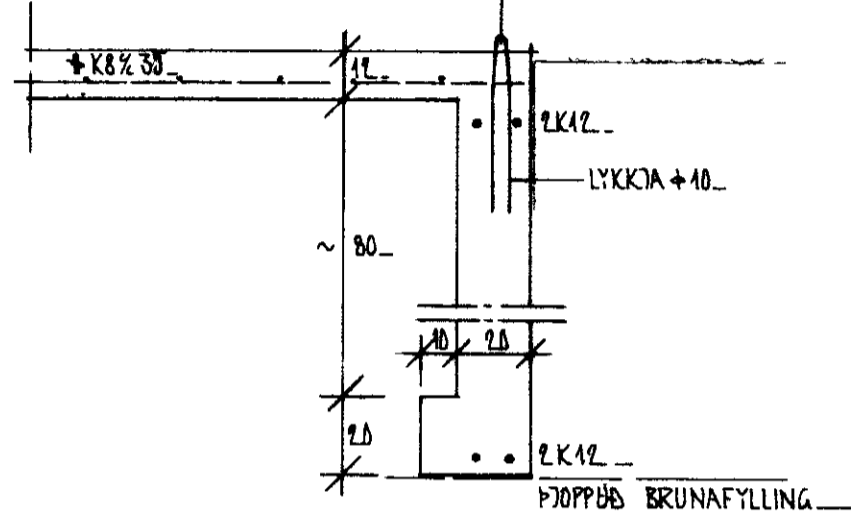


Skýringar:

Efni í sperrum sé T200.beint,húspurt og laust við stóra kvisti og sprungur.  
 Bera skal C-TOX (brúnt) á alla sperruenda og samskeyti í mæni.  
 Negla skal helming af þeim naglafjolda sem upp er gefinn, hvorum megin frá.  
 Bil milli sperra er 100.cm.

+10 TENGING VÐ SOKKUL.  
 SETTÁ SAMSK MILLI EININGA.



Undirstöður.

Grunnmynd bilgeymslu

**STADALHÚS** S  
 TEIKNISTOFA SÍÐUMÚLA 3I SÍMI 8314I

VERKEFNI	DAGS.	1979	VERK NR
Bilgeymsla	MKV.	1:50 1:20	
	BR.		
	BLAD NR		