

BÚHAMAR 5 VESTMANNAEYJUM

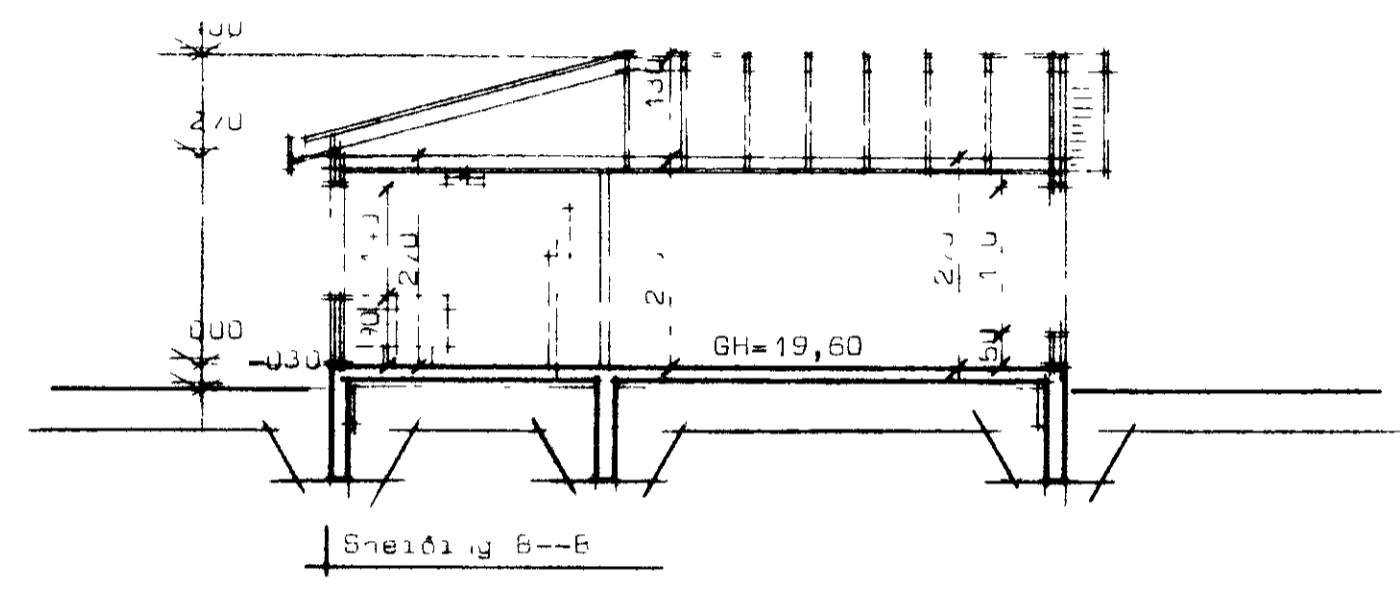
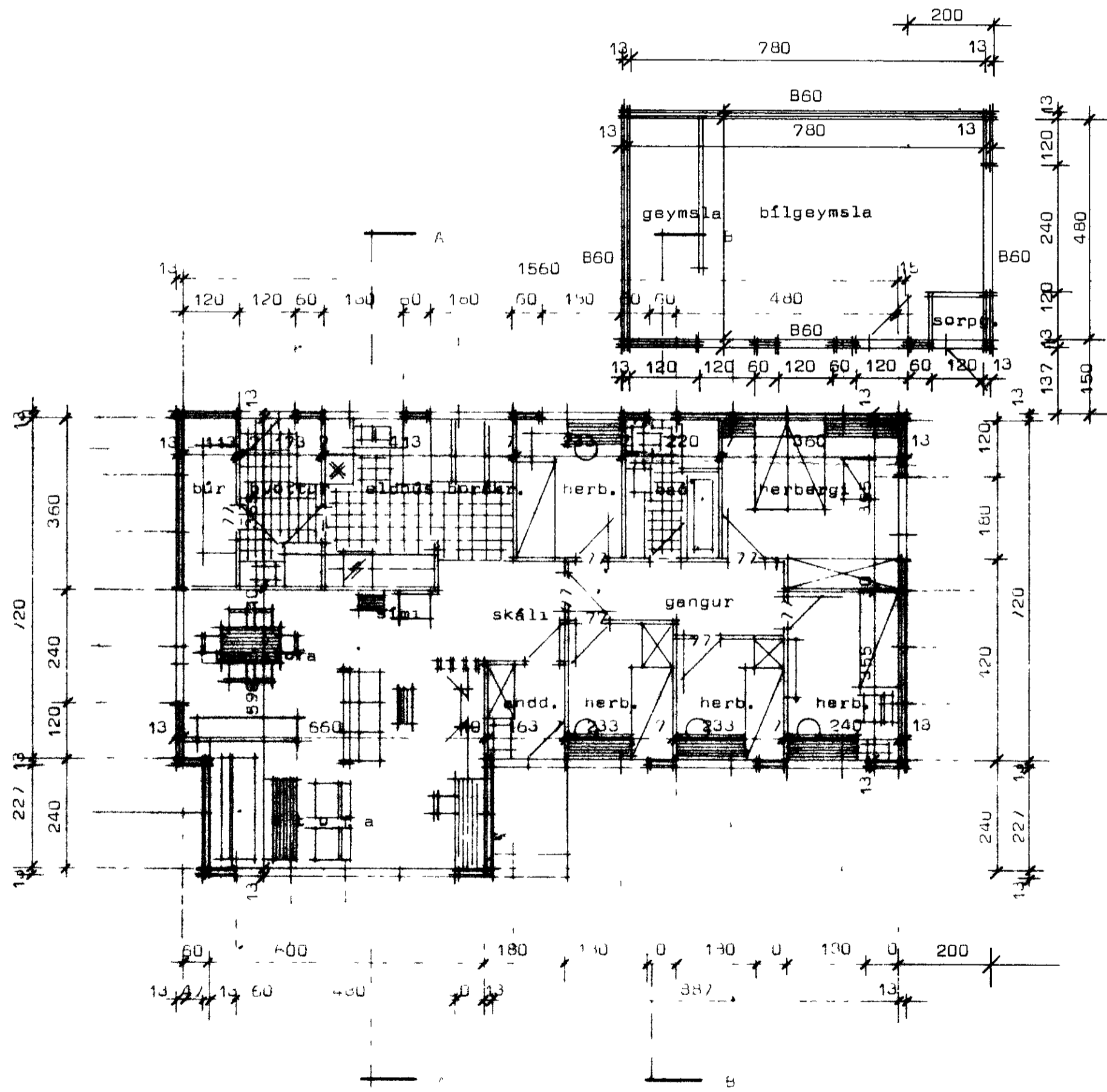
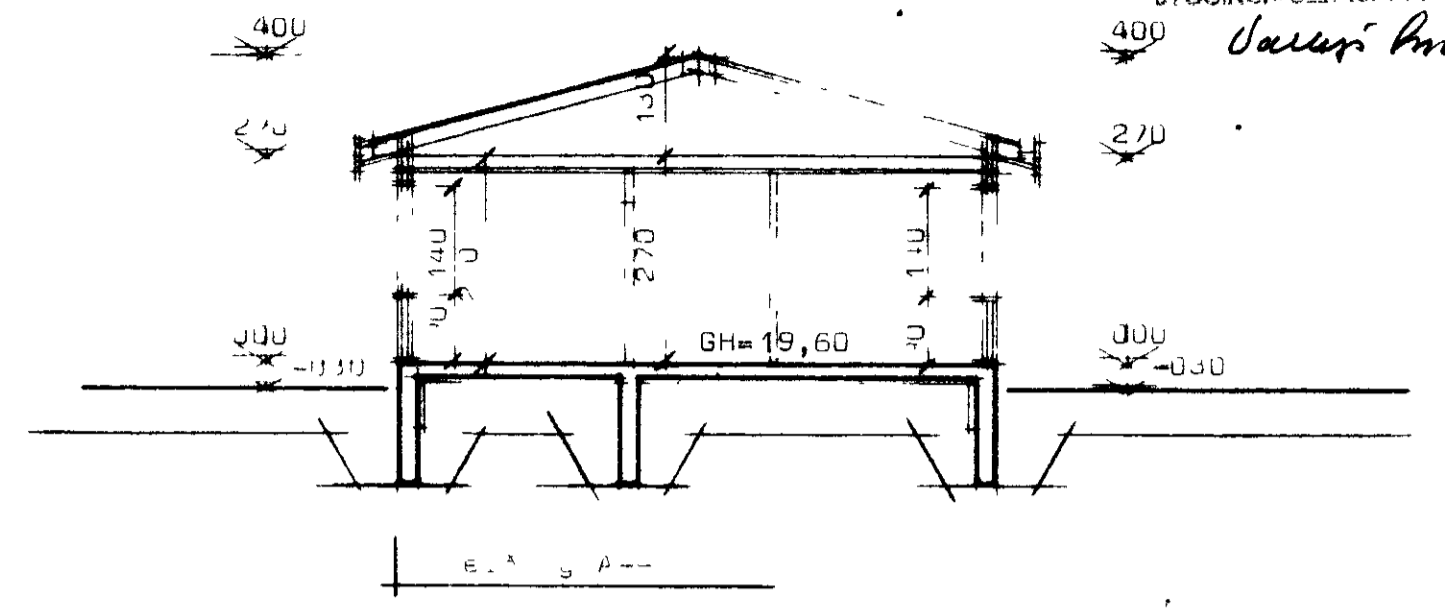
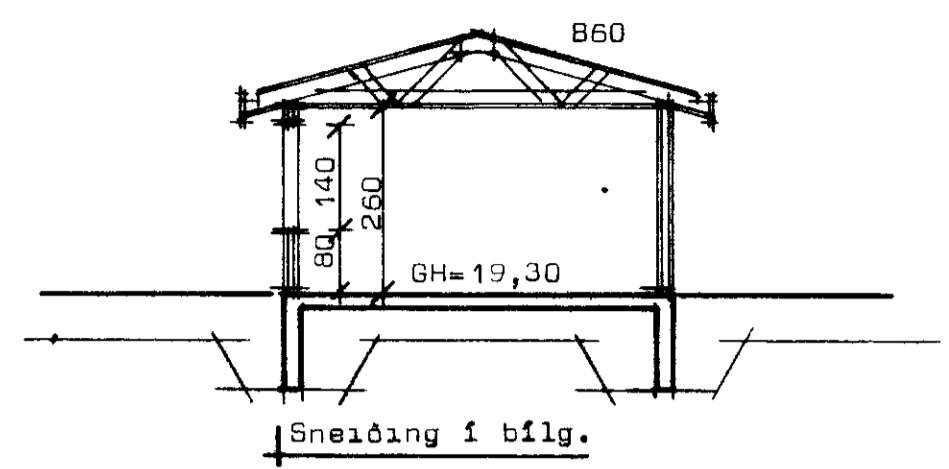
SAMÞYKKT Í BYGGINGAENFUND

30-1-79

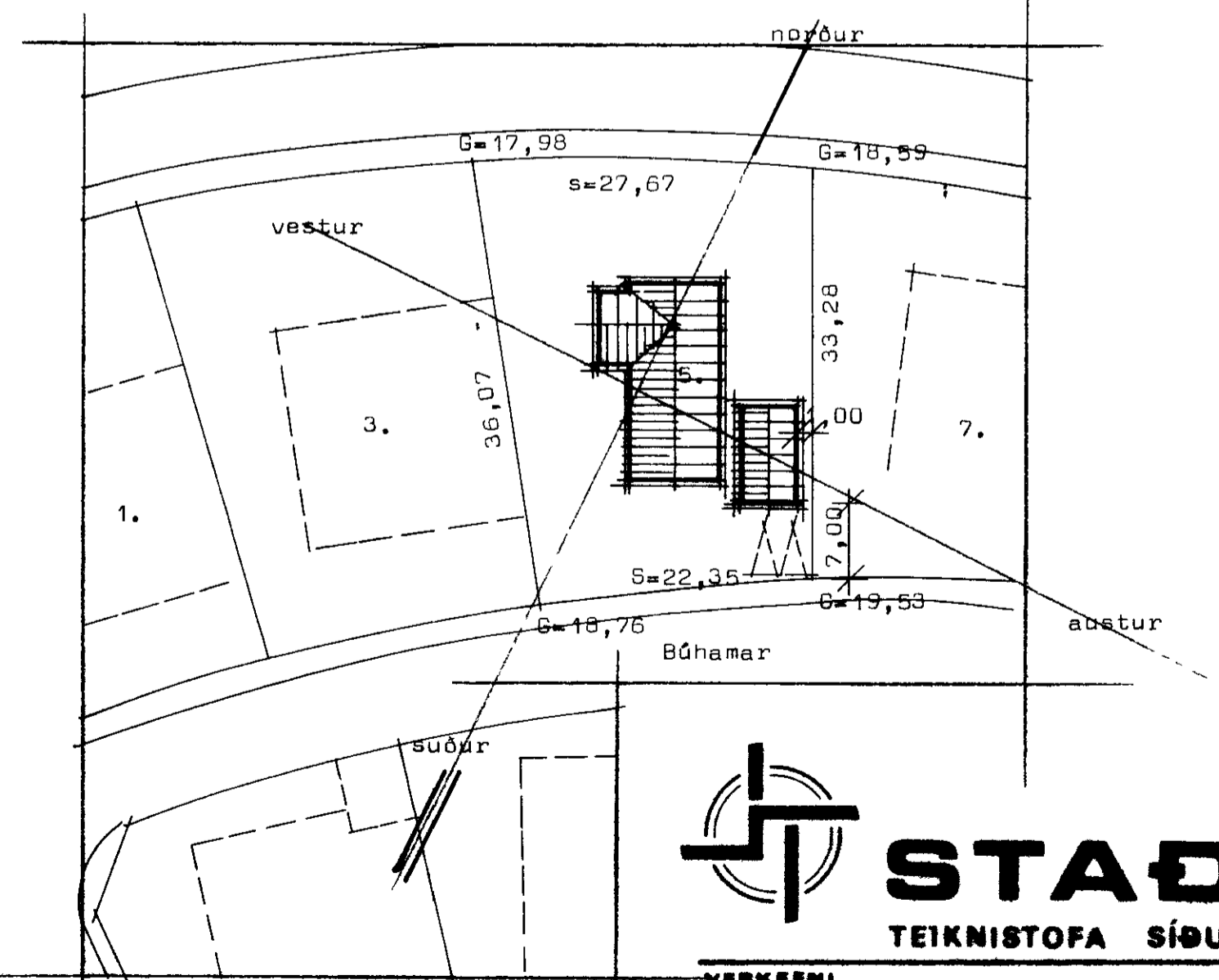
BYGGINGAFLURVIRKI Í VESTMANNAEYJUM

Ólafur Þorsteinsson

1410

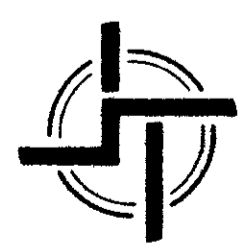


Ath. Veggir og loft bflgeymslu séu a.m.k. B60 samkvæmt reglugerð um brunavarnir.



Grunnmynd.

Afstoðumynd Mkv 1:500



STAÐALHÚS S.F.
TEIKNISTOFA SÍÐUMÚLA 31 SÍMI 83141

VERKEFNI	DAGG.	1979	VERK NR
Grunnmynd, sneiðingar og afstoðum	SKV.	1:100 1:500	S1 T
Búhamar 5 Vestmannaeyjum	DR.		
	BLAD NR	1.01	

Ólafur Þorsteinsson *Einar P. Kristjánsson*