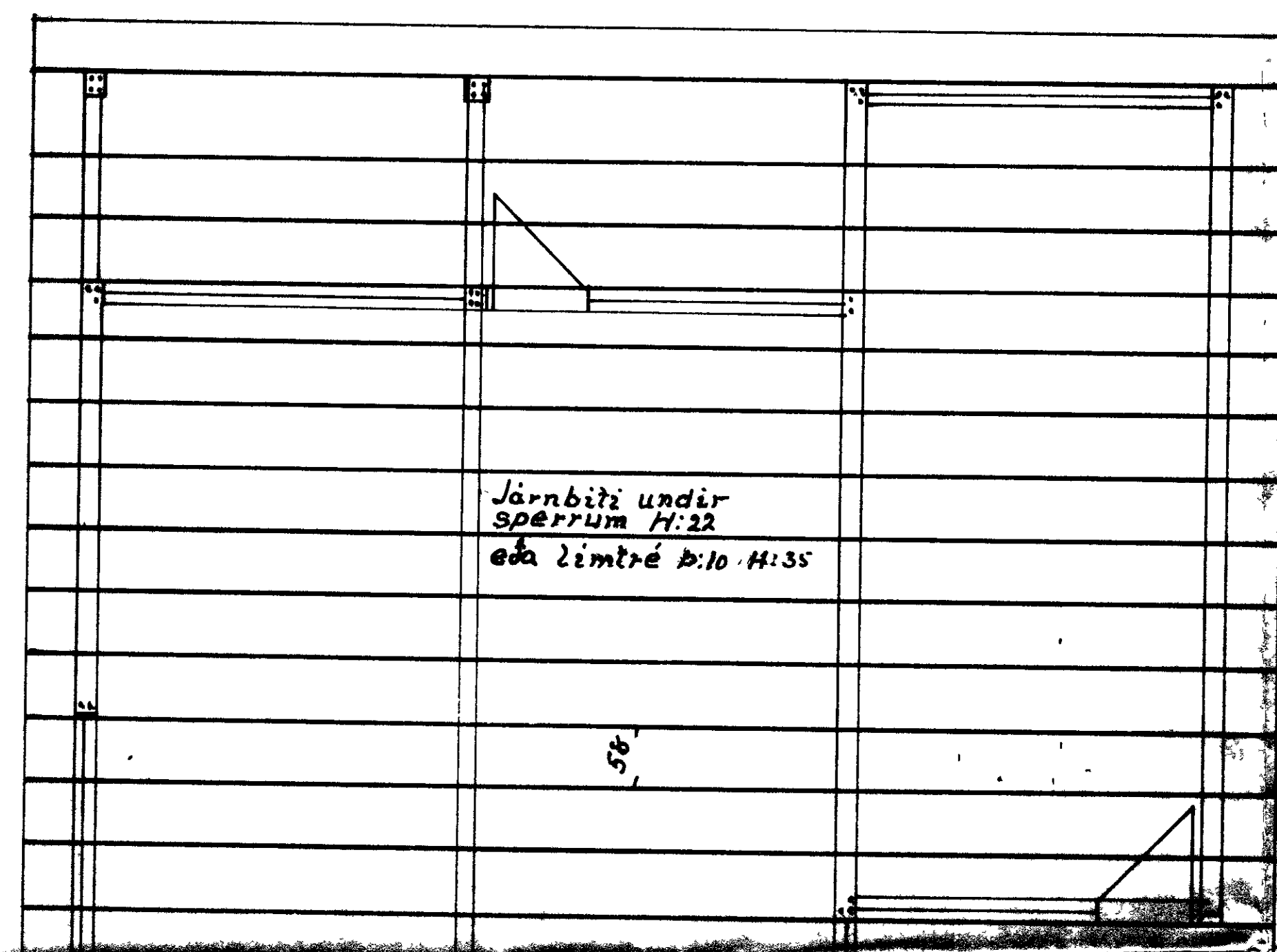
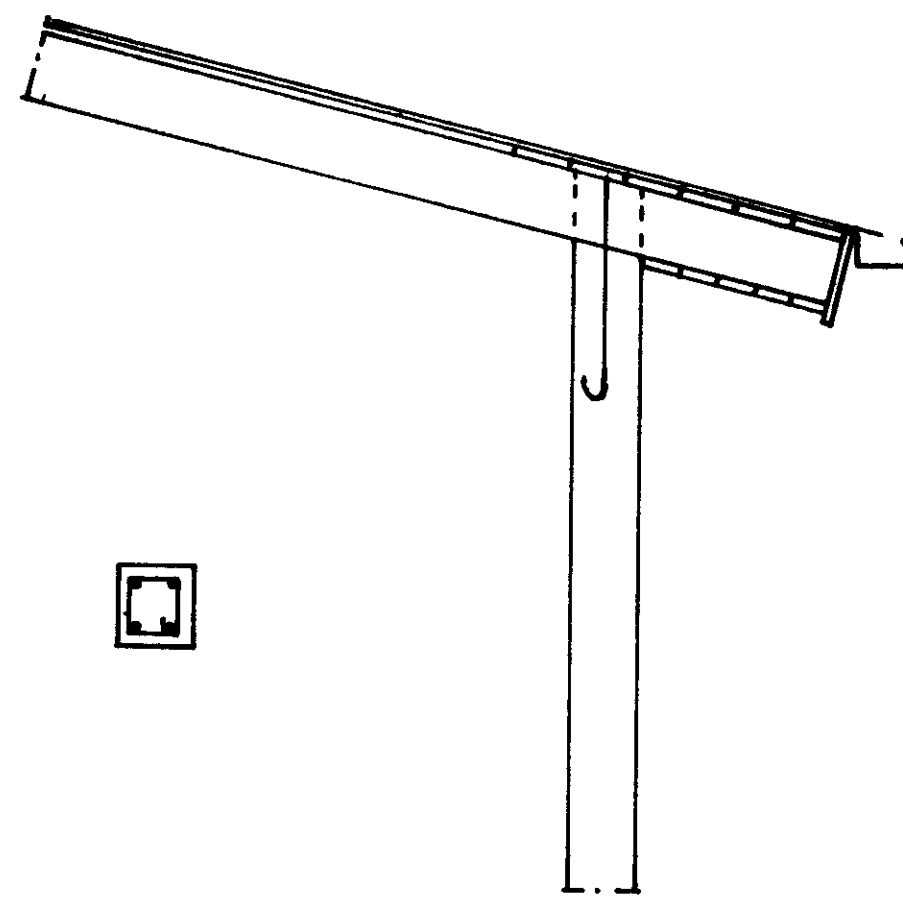


9-11-1976

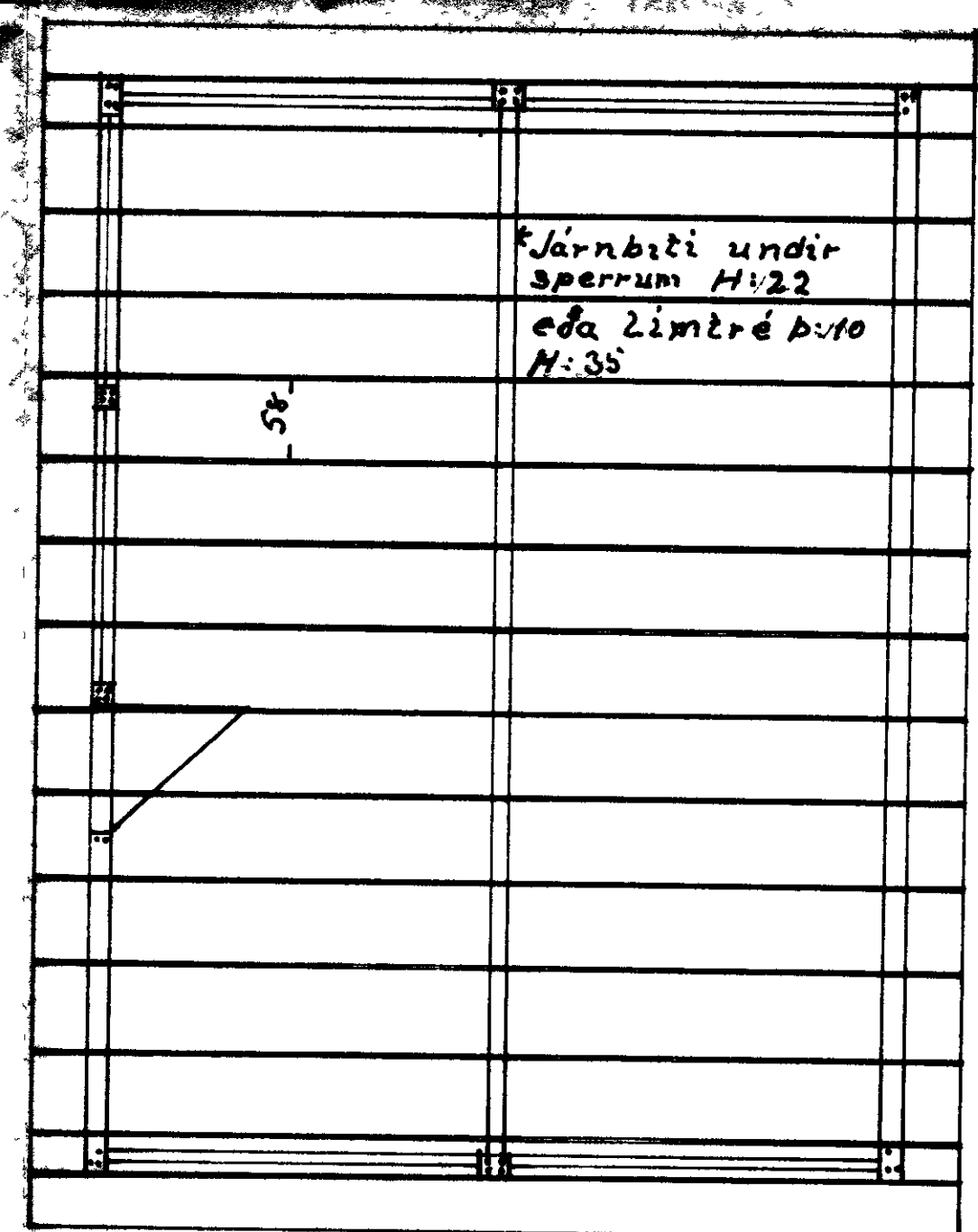
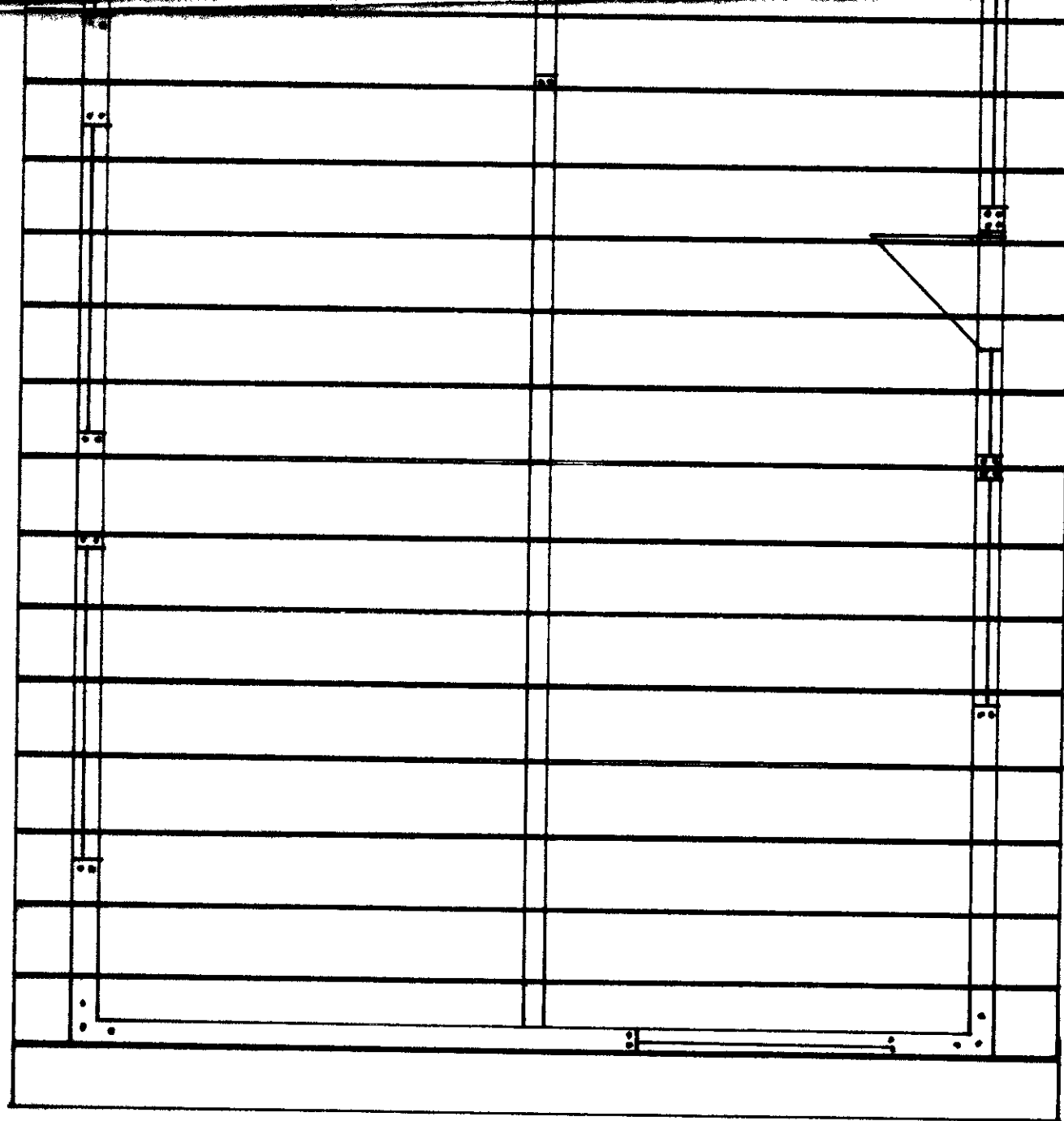
BYGGINGAFLUTRUI NI VESTMÁNNAEYJUM
Jóni Magnússon

Sperrur festist með líkkjum úr 8mm járni. Sperrur í íbúðarhúsi skulu vera úr 5x18cm furu, en í bílgeymslu úr 5x15cm furu. Í steiptum súlum skulu vera líkkjur með 20cm málbúði. Sperrur neqlist saman í toppinn með 60cm löngum löskum.



Járnbiti undir sperrum H:22 eða límtré þ:10 H:35

58



Járnbiti undir sperrum H:22 eða límtré þ:10 H:35

58

Mál 1:50 1:20	Íbúðarhús
Önetnd mál í cm	víð Búhamar 1. og 4.
Téiknað í nóv 1976	Sperrur og járn
	Agúst Sneggerðsson