

MERKINGAR (í SAMRÆMI VIÐ ÍST. 64)

1. BRUNNAR □,FL.

- BG BENSGILDRA, OLUGILDRA
- BR BRUNNUR
- GN GÖLFNIDURFALL, GÖTUNIDURFALL
- NF NIDURFALL
- SF SANDFANG, SANDGILDRA
- SN SVALANIDURFALL
- ÞN ÞAKNIDURFALL

2. HREINLÆTISTÆKI.

- BI SKOLSKÁL (BIDET)
- BK ÞAKKAR
- EV ELDHÖSVASKUR
- HL HANDLAUG
- SB STEYPIBÁÐ
- SV SKÖLVASKUR
- UV UPPÞVOTTAVÉL
- VS VATNSSALERNI
- ÞV ÞVOTTAVÉL
- ÞS ÞVAGSKÁL
- RV RANNSÓKNARVASKUR
- BS BRUNASLANGA
- KR KRANAR

3. LOKAR

- BEINN RENNILOKI
- EINSTREIMISLOKI STEFNULOKI
- HEMILL
- MÉTSTADA (BLENDA)
- ÞRÝSTIMINKARI ÞRÝSTIFALL Í ÖRVARSTEFNU
- LOKI MEÐ SPINDIL UPP ÖR JÖRD
- ÞRÝSTIJAFNARI
- SLAUFULOKI, YFIRFALLSLOKI
- ÞRÍVEGALOKI
- LOFTTÆMING
- KRANI
- SJÁLFRVIRKUR BLÖNDUNARLOKI, SKIPTIR
- BLÖNDUNARTÆKI GRUNNMYND
- STURTUHAUS GRUNNMYND
- LOFTÞÖÐI
- LOKI MEÐ FLOTHOLTI
- HITAMÉLIR MEÐ KVARDA
- ÞRÝSTINGSMÉLIR
- HITA- OG ÞRÝSTINGSMÉLIR
- VÖKVASÍA T.D. SALD
- NÝR MIDSTÖÐVARDFN, GRUNNMYND
- GAMALL MIDSTÖÐVARDFN, GRUNNMYND
- MAGNMÉLIR (VATN)
- HITASKIPTIR MILLIHITARI
- PLÖTUMILLIHITARI
- KRANI MEÐ SLÖNGUSTÖT
- ÞRÝSTIKRANI
- KRANI MEÐ HRAÐTENGI
- SÍRENNSLI
- AFTÞPPUN

- HITI FRAMRÁSARPIPA
- HITI BAKRÁSARPIPA
- NEYSLUVATN KALT
- NEYSLUVATN HEIT
- NEYSLUVATN HEITT, HRINGRÁS
- SJÓÐR

- PÍPA SEM LIGGUR GEGNUM VIÐKOMANDI SALARHÆÐ
- PÍPA SEM ENDAR Í VIÐKOMANDI SALARHÆÐ

5. TÁKN FYRIR FRÁVEITULAGNIR.

- PÍPULÖGN FYRIR SKÖLP OG ÖRKÖMU
- ÖRKÖMUVATNSLÖGN, ÞAKKUD
- ÖRKÖMUVATNSLÖGN + JARÐVATNSLÖGN (HÁLFÞAKKUD)
- ÓÞAKKUD JARÐVATNSLÖGN
- LÖGN A -MM MEÐ HREINSILOKI

- FRÁRENNSLISBRUNNUR
- a -MM ÞAKNIDURFALL FYRIR ÖRKÖMUVATN

MANNGENGUR HOLRÆSABRUNNUR MEÐ KARMÍ, LOKI OG BOTNRÁSUM
BRUNNUR MEÐ KARMÍ, LOKI OG VATNSLÁSI á
ÞVERMÁL BRUNNS 600 mm
GRJÓTHRIP UTANMÁLS SJÁ GRUNNMYND
BRUNNUR FYRIR JARÐVATN OG ÖRKÖMUVATN, 200 mm HÆÐARMUNUR

6. SKÝRINGAR.

6.1 FRÁRENNSLI

PÍPUR Í GRUNNLÖGN OG BRUNNAR SÉU ÖR STEINSTEYPU EÐA ÖÐRU EFNI SEM BYGGINGA-
YFIRVÖLD SAMÞYKKJA INNRI ÞVERMÁL PÍPNA ERU GEFIN UPP Í CM Á GRUNNMYND
SAMSKYTTI PÍPNA SKAL ÞETTA MEÐ ASFALT EÐA SEMENTSSTEYPU.
ALLAR BEYGJUR OG GREINAR Á LÖGN SKAL GERA MEÐ ÞAR TIL GERÐUM TENGIHLUTUM
MILLI BEYGJUPUNKTA SKAL LÖGN VERA BEIN.
PÍPUR INNAHÖSS SÉU ÖR STEYPUJÁRNI EÐA ÖÐRU EFNI SEM HLOTIÐ HEFUR SAMÞYKKI
BYGGINGARYFIRVALDA.
EFNI OG FRÁGANGUR LAGNA SÉ Í SAMRÆMI VIÐ REGLUGERÐ UM HOLRÆSALAGNIR.

6.2 HITALÖGN

PÍPUR SÉU EIRLAGNIR OG FULLNÆGJA DIN 1786 EÐA DS 2110 OG INNRA ÞVERMÁL PÍPNA
GEFIN UPP Á TENGIMYND. PÍPUR SKULU SNÝRTILEGA SKÖRNAR OG PÍPUENDAR RIFNIR
ÞANNIG UPP ÁÐ ÞEIR VERÐI KEILULAGA OG LAUSIR VIÐ HVASSARBRUNIR. ÞRÝSTIREYNA
SKAL KERFIÐ MEÐ BK/ÞRÝSTING MEÐ KÖLDU VATNI OG SKAL SÁ ÞRÝSTINGUR
HALDAST Í 12 KLST. ÁN ÞESS ÁÐ FALLA. EINANGRA SKAL PÍPUR MEÐ POLYETHYLENE
HÖLKUM OG VEFJA MEÐ MJÖKUM PLASTDOK. SÝNILEGAR LAGNIR SKULU EKKI VERA
EINANGRÁÐAR. Á HVERN ÖFN KOMI DANFOSS ÖFNLOKI SKV. SKRÁ STILLITÉ OG LOFTTÆMING.

6.3 NEYSLUVATN

PÍPUR SÉU EILAGNIR OG FULLNÆGJA DIN 1786 EÐA DS 2110 PÍPUR SKULU SNÝRTILEGA
SKÖRNAR OG PÍPUENDAR RIFNIR UPP ÞANNIG ÁÐ ÞEIR VERÐI KEILULAGA OG LAUSIR VIÐ
HVASSAR BRUNIR. ÞRÝSTIREYNA SKAL KERFIÐ MEÐ 10KPa MEÐ KÖLDU VATNI OG SKAL
SÁ ÞRÝSTINGUR HALDAST Í 10 KLST. ÁN ÞESS ÁÐ FALLA. EINANGRA SKAL PÍPUR MEÐ
POLYETHYLENE HÖLKUM

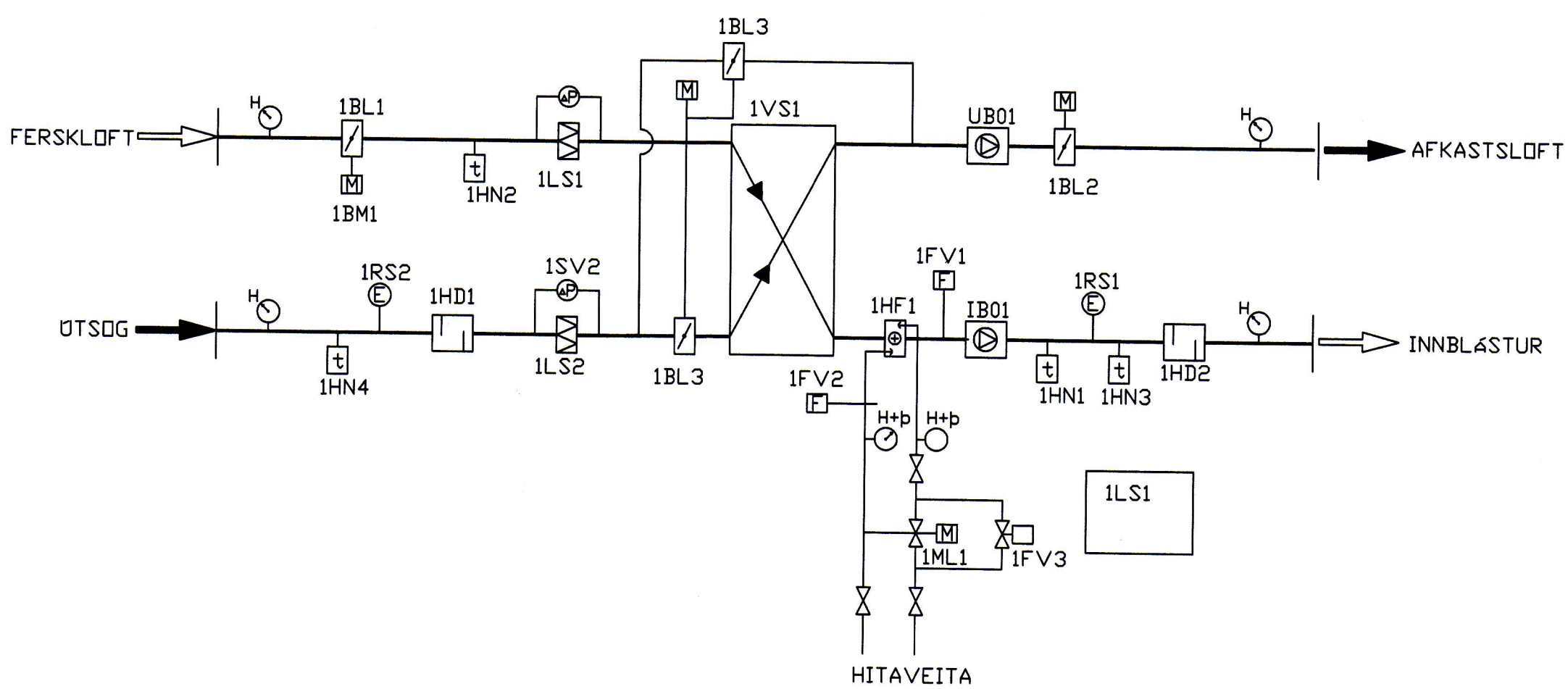
6.4 LAGNAEFNSIVOTTORÐ

ALLT LAGNAEFNI SEM NOTAÐ ER Í BYGGINGUNA SKAL HÁFA LAGNAEFNSIVOTTORÐ.

SKÝRINGAR

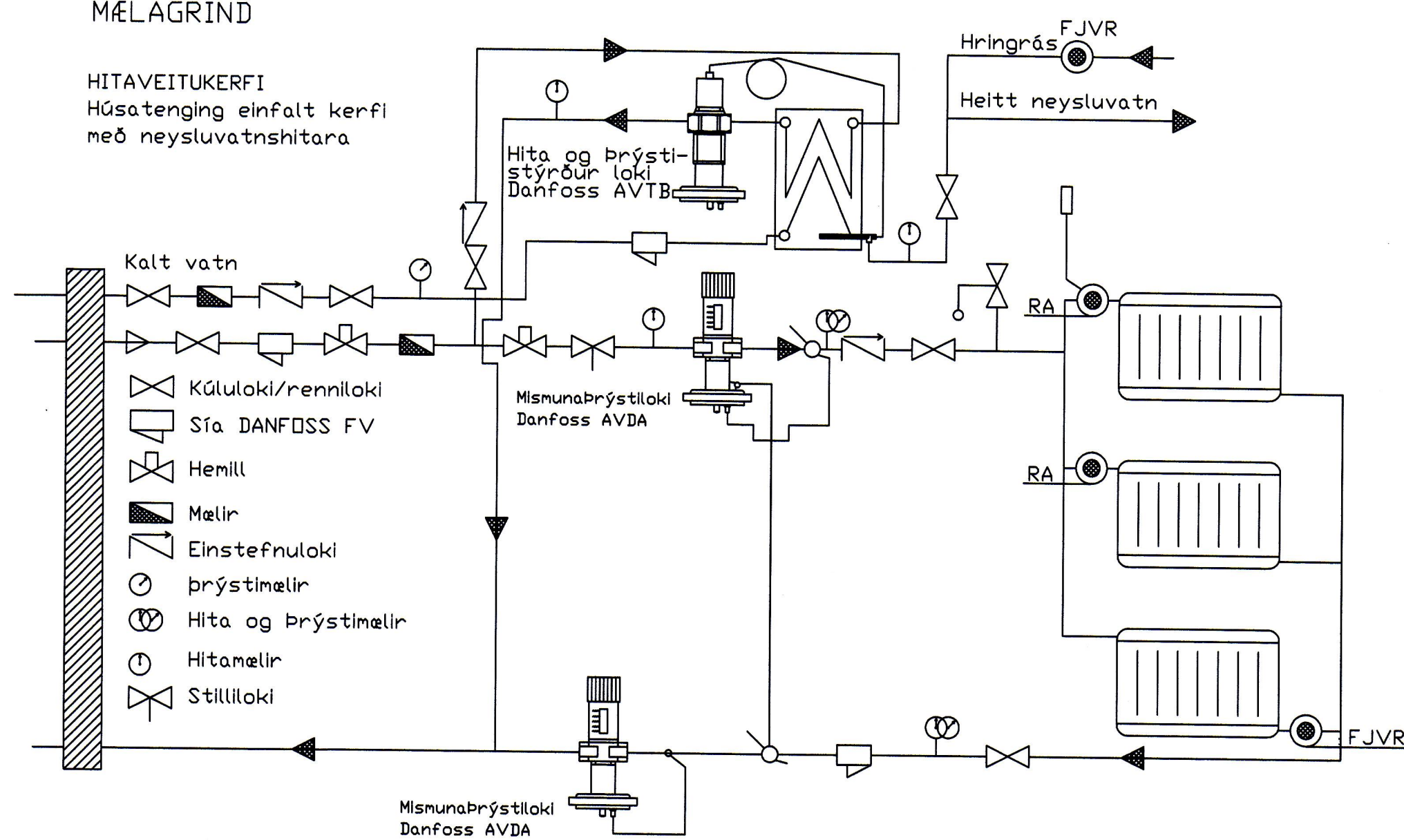
- SPJALDLOKA
- SÍA
- HITARI LOFTRÆSTING
- BLÁSARI
- HLJÓÐDEYFIR
- HITAMÉLIR
- SPJALDLOKUMÖTOR
- RÖFI
- FRÖSTVARNARLÍÐI
- MÉTÖRLOKI
- KÖLULOKI
- HITA- OG ÞRÝSTIMÉLIR
- SÍUVAKI
- REYKSKYNJARI
- DÆLA
- VARMASKIPTIR LOFTRÆSTING

TENGI LOFTRÆSINGU

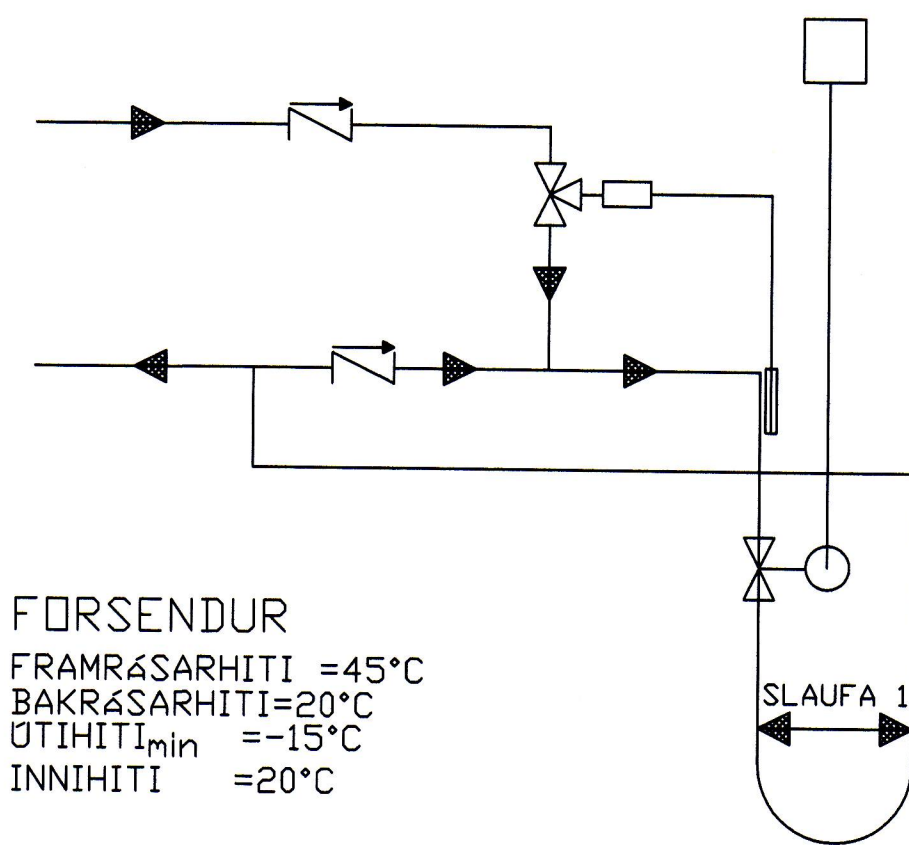


MÆLAGRIND

HITAVEITUKERFI
Húsatenging einfalt kerfi
með neysluvatnshitara



TENGI MYND GÖLFHITA



FORSENDUR

FRAMRÁSARHITI = 45°C
BAKRÁSARHITI = 20°C
ÚTIHITI_{min} = -15°C
INNIHITI = 20°C

- Küluloki/renniloki
- SÍA DANFOSS FV
- Hemill
- Vatnsmelit
- Einstefnuloki
- Þrýstimélir
- Hita og Þrýstimélir
- Hitamélir
- Dæla
- HITASTJÓRNUN
- BYPASS VENTILL
- SEGULLOKI
- TERMOSTAT

SAMÞYKKT AF BYGGINGARFULLTRÖA

Signature

BYGGINGARFULLTRÖA Í VESTMANNAEYJUM

NR	DAGS.	BREYTING
A		
B		
C		
D		
E		
F		
G		
H		

SKÝRINGAR

Blank area for notes and specifications.

Teiknistofa PZ ehf
Ráðgjafarverkfræðipjónusta

Kirkjuvegi 23 900 Vestmannaeyjum Sími 481-2711 Fax 481-3076
Heimasíða <http://www.teiknistofa.is> Netfang pz@teiknistofa.is

Verkefni
STADGREINIR 16330110
BUHAMAR 11 VIÐBYGGING

Verkefni
SKÝRINGAR FYRIR LAGNIR
FRÁRENNSLISLAGNIR

Dags.	Hannað	Verk.nr	Mælikvarði
JUNÍ 04	PZ	9934	ENGINN
Yfirfarið	Teiknað	Teikn.nr	Breyting
	EA	300	

Samþykkt