

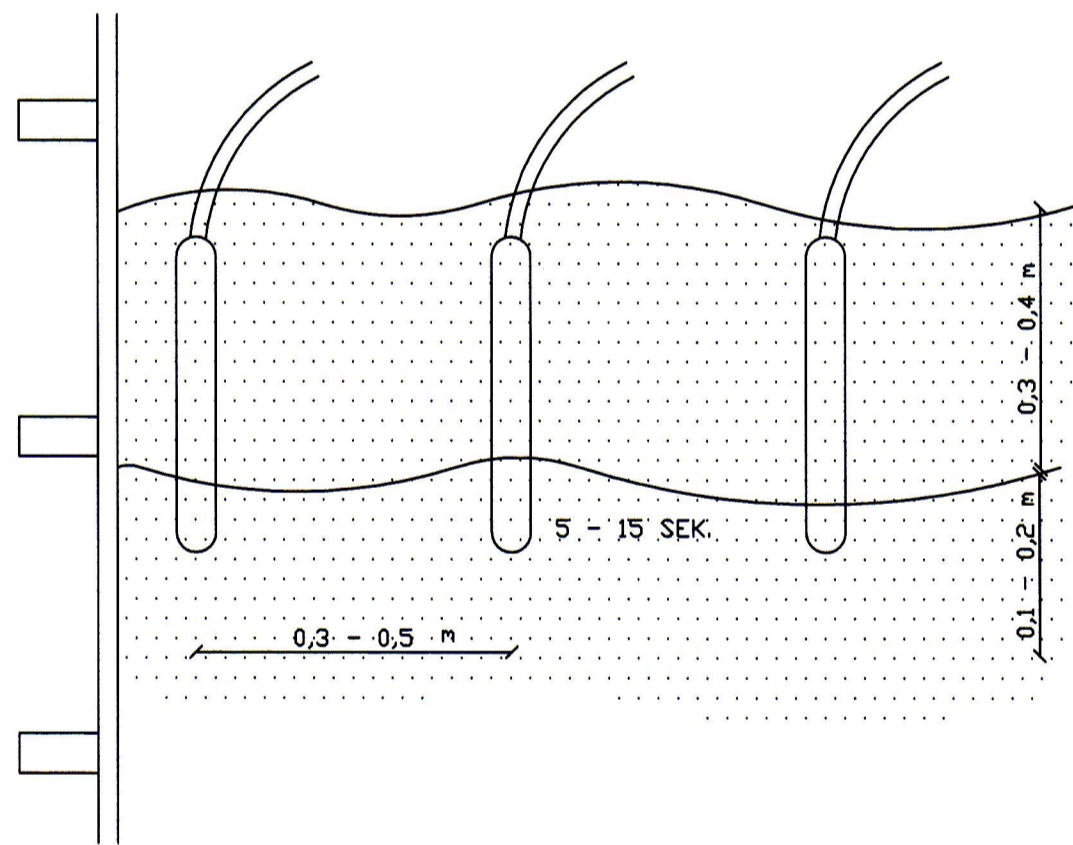
STEINSTEYPA

UM SEMENT OG STEINSTEYPU GILDA STAÐLARNIR
 FS ENV 197-1 SEMENT
 FS ENV 206 STEINSTEYPA
 IST. 10-1971 STEINSTEYPA I OG II HLUTI
 IST. 10-1989 STEINSTEYPUVIRKI
 TAKMARKANIR Á NOTKUN STEYPU VIÐ ÁKVEÐIN SKILYRÐI SKV. ENV 206
 EKKI MÁ NOTA LÆGRI BROTBOLSFLOKKA EN:

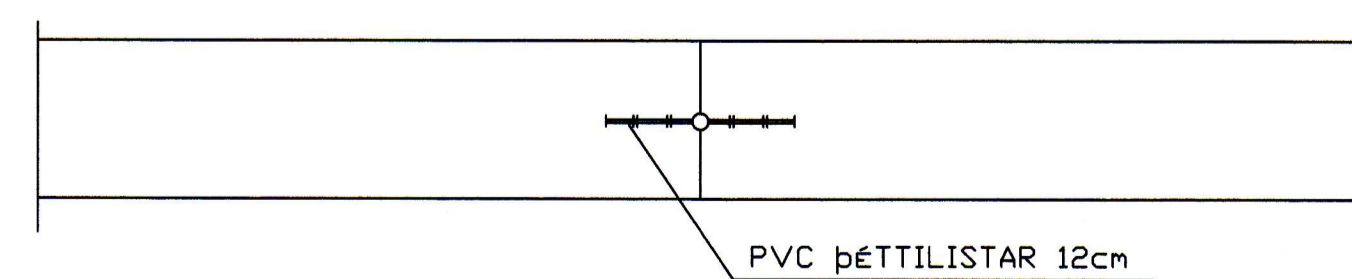
BROTBOLSFLOKKUN.	
C 15	GRÓFSTEYPA T.D. ÞRIFALAG UNDIR SÖKKLA
C 20	MANNVIRKI, SEM ÞURFA EKKI AÐ ÞOLA VEDRUN EDA ERU VARIN MED VEDURÞOLNUM KLÆÐNINGUM (MORHÖÐUN TELST EKKI FULLNÆGGJANDI)
C 30	MANNVIRKI, SEM EIGA AÐ ÞOLA VENJULEGA VEDRUN
C 35	MANNVIRKI, SEM VERDA FYRIR EINHLEIDA VATNS-ÞRÝSTING EDA ÁHRIFUM FRÁ TÆRANDI VÖKVUM.

SIGMÁL STEYPU SKAL VERA 5 - 10 cm
 Í ALLA STEYPU SKAL BLANDA LÖFTBLENDI ÞANNIG, AÐ LÖFT-
 INNIHALD VERÐI MINNST 6-8%
 HÁMARKS KÖRNASTÆRD 26 mm
 VATNS-/SEMENTSHLUTFALL < 0.50
 ALLA STEYPU SKAL TITRA Í MGTUN, SJÁ SKÝRINGAMYND.
 STEYPU SKAL DREIFA Í MGTIN EINS JAFNT OG FREKAST
 ER KOSTUR. VEGGI SKAL STEYPA Í LÁRÉTTUM LÖGUM, SEM
 EKKI ERU ÞYKKARI EN 30 - 40 cm AÐ JAFNAÐI SKAL
 FYRST STEYPA VIÐ HÖRN.

STEYPA SKAL VARIN ÞÖRNUN Í MINNST 7 DAGA



SKÝRINGAMYND: TITRUN STEYPU Í VEGG

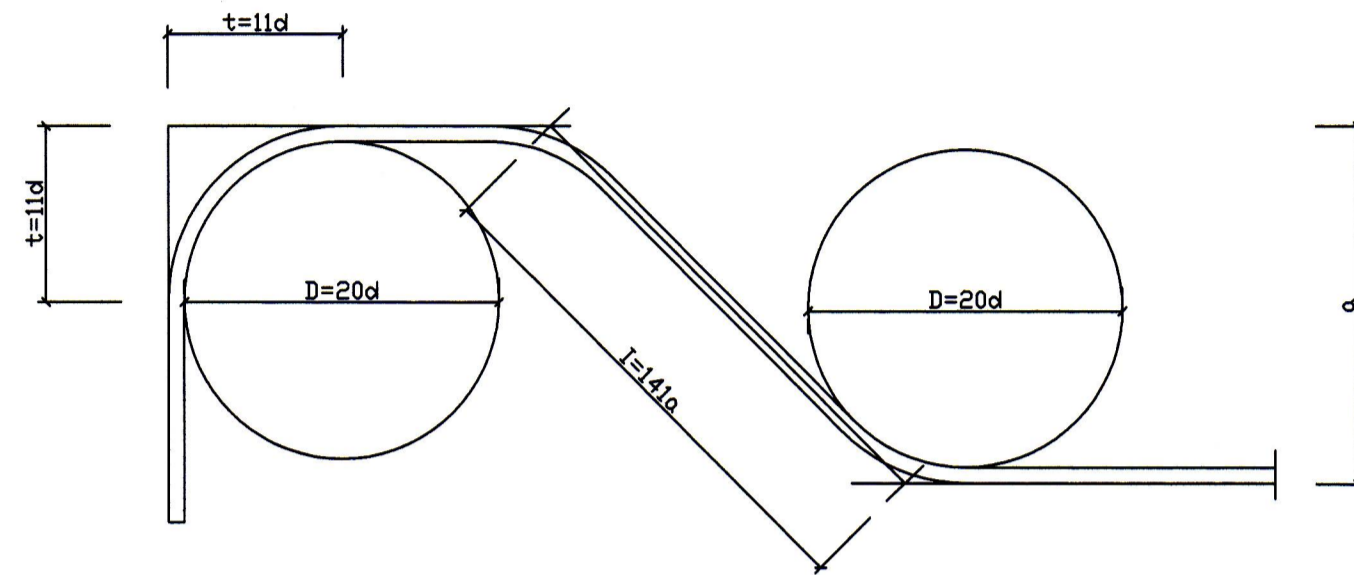


STEYPUKIL

JÁRNBENDING

BENDISTÁL MERKT K ER KAMBSTÁL Ks 40 LÁGMARKSFLÖTSTYRKUR 400 MPa
 BENDISTÁL MERKT KS ER KAMBSTÁL Ks 40S LÁGMARKSFLÖTSTYRKUR 400 MPa
 BENDISTÁL MERKT R ER SLÉTT STÁL St.37 LÁGMARKSFLÖTSTYRKUR 225 MPa

BEYGJUR OG SAMSKEYTI

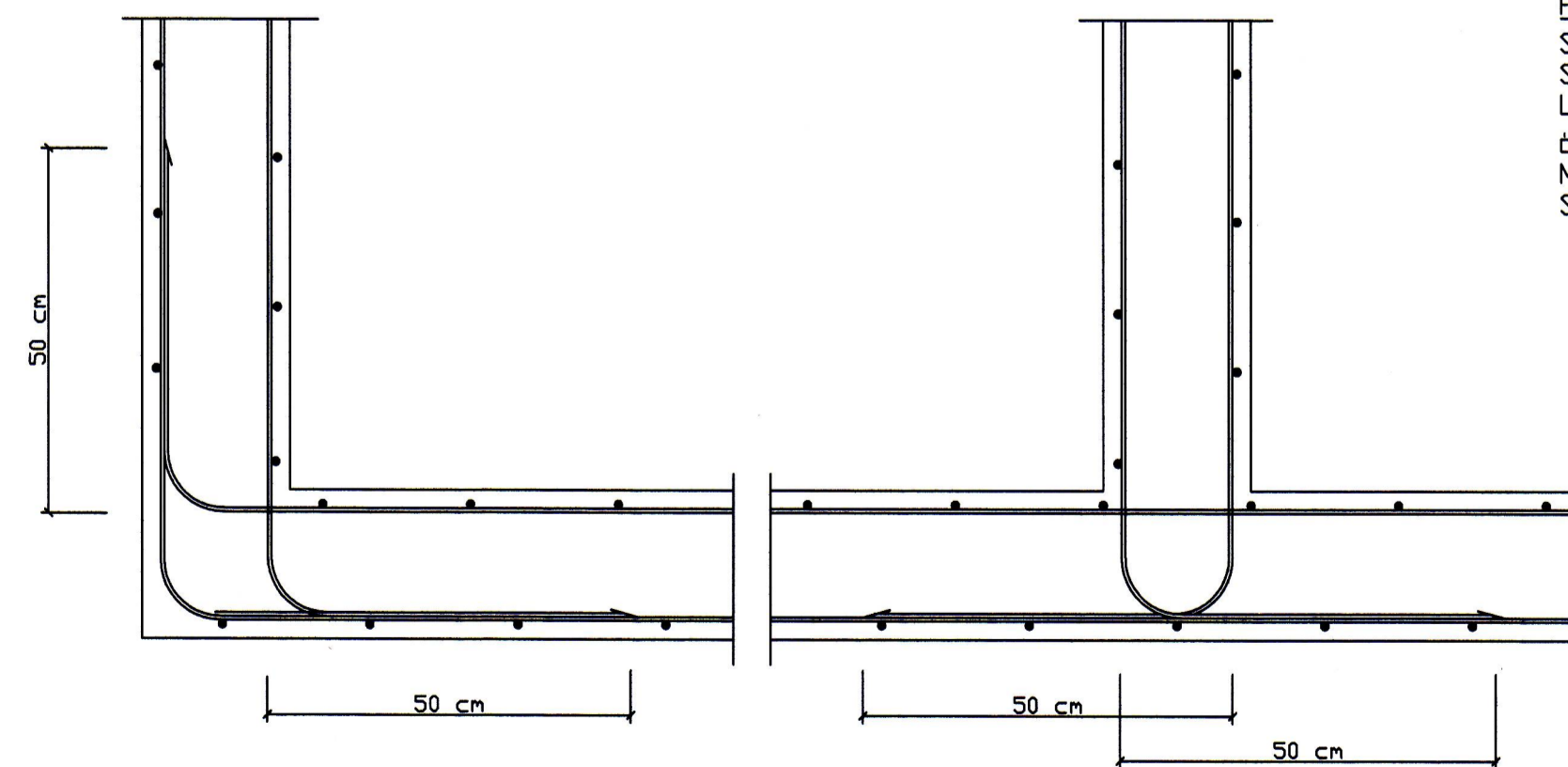
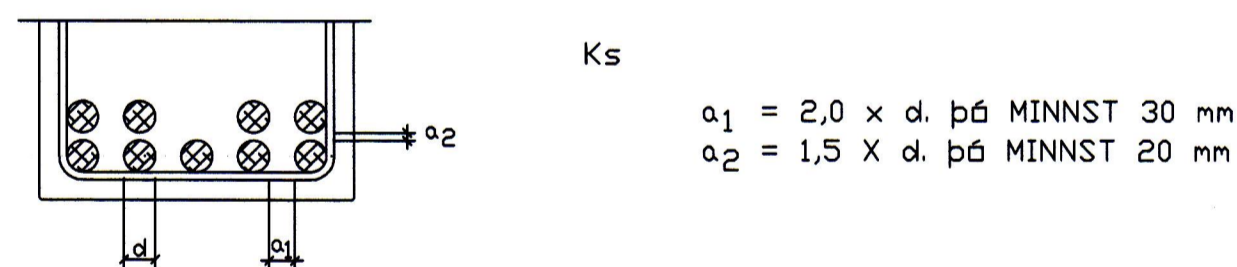


KAMBSTÁL KS - 40

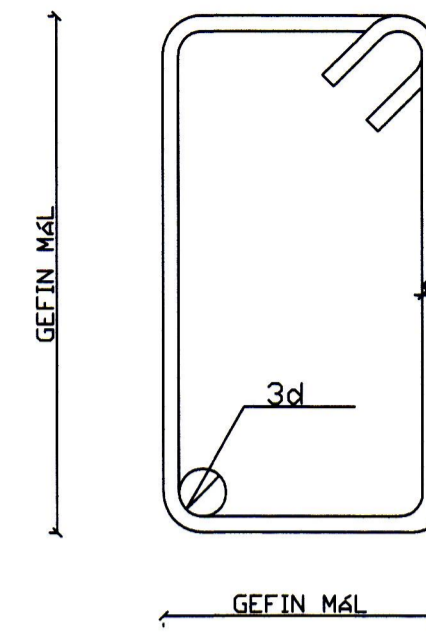
GEFIN MÁL Á JÁRNUNUM ERU UTANMÁL SBR. SKÝRINGARMYNDIR.
 KRINGUM GLUGGA KOMI 3 K10 ER NÁI 50 cm ÖT FYRIR ÖP,
 NEMA ÞEGAR ÖP ER YFIR 2 m ÞÁ KOMI 3 K12 EDA SKV. SÉRTEIKN.
 JÁRN Í VEGGJUM K10 c/c 25 LÁRÉTT OG K10 c/c 20 Í LÁRÉTT

ÞVERMÁL JÁRNS. d	mm	8	10	12	16	20	25
ÞVERMÁL BEYGJUHRINGS D	cm	16	20	24	32	40	50
t=11d	cm	8,6	11	13,2	17,6	22	27,5
VÆXLUNARLENGD Í SAM- SKEYTUM	cm	35	40	50	65	80	100
ÖLL JÁRN VÆXILLÆGD MED BEINUM ENDUM							
SKEYTI JÁRNA Í PLÖTUM:	Í PLÖTUM SKAL EKKI SKEYTI MEIRA EN ÞRÍÐJA HVERT JÁRN Í SAMA ÞVERSNIDI Í FJARLÆGD MILLI SKEYTI-ÞVERSNIDA SÉ EKKI MINNI EN 40d.						

MILLIBIL JÁRNA Í BITUM



LAGNING LÁRÉTTRA JÁRNA UM HÖRN Í VEGGJUM M=1:10



GJARDIR: STÁL St.37 (R) OG KAMBSTÁL Ks 40s (KS)

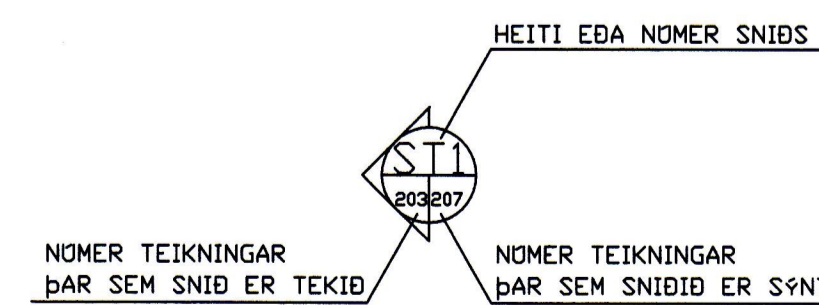
FJARLÆGD JÁRNA FRÁ STEYPUYFIRBORDI

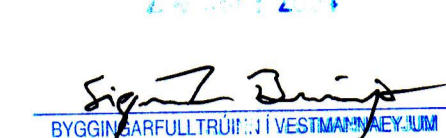
BYGGINGARHLUTAR, ADSTÆÐUR	FJARLÆGD JÁRNA FRÁ STEYPUYFIRBORDI NEMA SÉRTEIKN. SÝNI ANNAD.		
	PLÖTUR OG VEGGJA mm	BITAR mm	STÖÐIR mm
INNANHÖSS, ÞAR SEM RAKI ER LÍFTILL	15	20	25
UTANHÖSS EDA Í JÖRD OG ANNARS STAÐAR, ÞAR SEM RAKI ER MIKILL.	20	25	30
ÞAR SEM SJÁRÖK ER AÐ RÁÐI EDA HETTA Á JARÐ-VEGSRUM.	40	50	50
ÞAR SEM STEYPT ER BEINT AÐ JARÐVEGI.	50	50	50

JÁRN SKAL HALDIÐ Í RÉTTRI FJARLÆGD FRÁ MÁTUM, MED ÞAR TIL GERÐUM KUBBUM, T.D. ÖR STEYPU EDA HARÐPLASTI.
 JÁRNUM Í EFRI BRUN PLÖTU SKAL HALDIÐ Á SÍNUM STAÐ MED ÞAR TIL GERÐUM STÖLUM.

TIMBURVIRKI:

LÍMTRÉ
 LÍMTRÉ Í BURÐARVIRKJUM SKAL VERA L40 SKV. DS 413
 TIMBUR Í ÖTVEGGJUM OG ÞAKI
 TIMBUR Í ÖTVEGGJUM OG ÞAKI SKAL VERA Í STYRKLEIKAFLOKKI K18 (T18) SKV. DS 413 EDA BETRA
 FOAVARN TIMBURS Í ÖTVEGGJAKLÆÐNINGU
 ALLT TIMBUR Í ÖTVEGGJAKLÆÐNINGU OG ÞAKFRÁGANGI, SEM ER FYRIR UTAN KRÖSSVIÐ SKAL FOAVERJA MED ÞRÝSTIGAGN-VÖRN MED VIÐURKENNDUM EFNUM OG AÐFERÐUM. TIMBRID SKAL UPPFYLLA KRÖFUR AÐ FOAVARNARFLOKKS SAMKVÆMT STAÐLINUM IST INSTA 140
 HEITSINKHÖÐUN
 HEITSINKHÖÐUN SKAL FRAMKVÆMA Í SAMRÆMI VIÐ SS 3583 EDA SAMBÆRILEGAN STAÐAL
 SAUMUR
 SAUMUR SKAL VERA KVADRATISKUR SAUMUR, HEITSINKHÖÐAÐUR. SAUMUR SKAL UPPFYLLA KRÖFUR SKV. DS413
 FESTIJÁRN
 STÖÐLÖÐ FESTIJÁRN Í ÞAKI SKULU VERA ÖR SINKHÖÐUÐU STÁLI. STÁL HAFI KARAKTEVÍSK NEÐRI FLÖTMARK 250N/mm²
 LÁGMARKSPYKKT SINKHÖÐAR SÉ 275 g/m²
 ÖLL MÁL ERU Í MILLIMETNUM NEMA HÉÐARKVÖTAR. EKKI SKAL MÉLT AF TEIKNINGUM. ÖLL UPPGEFIN MÁL SKAL SANNEYNA Á STAÐNUM



SAMÞYKKT AF BYGGINGARFULLTRÁ
 20. JUNÍ 2024

 BYGGINGARFULLTRÚA Í VESTMANNNAEYJUM

NR	DAGS.	BREYTING
A		
B		
C		
D		
E		
F		
G		
H		

SKÝRINGAR

Teiknistofa PZ ehf
 Ráðgjafarverkfræðipjónusta
 FRV
 Kirkjuvegi 23 900 Vestmannaeyjum Sími 481-2711 Fax-481-3076
 Heimasíða http://www.teiknistofa.is Netfang pz@teiknistofa.is

Verkheiti
 STAÐGREINIR 16330110
 BÚHAMAR 11 VIÐBYGGING
 Verkefni
 SKÝRINGABLAÐ
 VIÐ STEYPU- OG TIMBURVERK

Dags.	Hannað	Verk.nr	Mælikvarði
JUNÍ 04	PZ	9934	ENGIN
Yfirarið	Teiknað	Teikn.nr	Breyting
	EA	200	
Samþykkt			