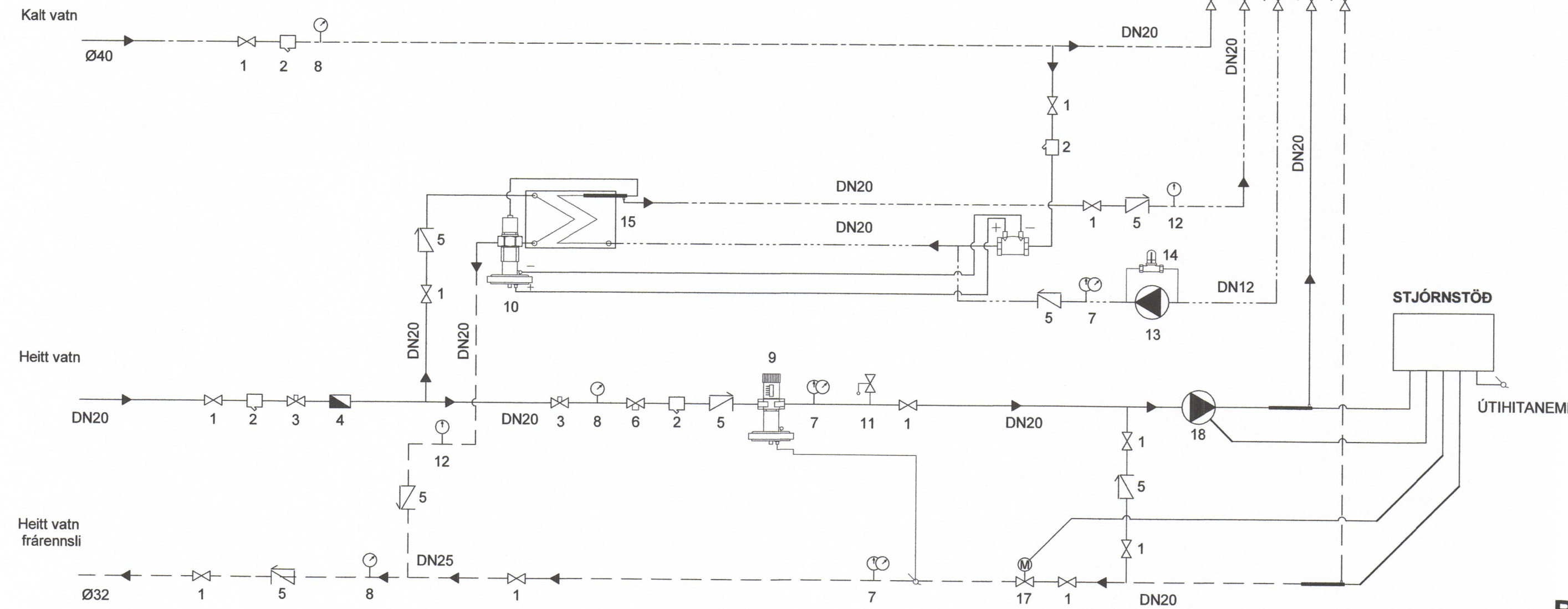
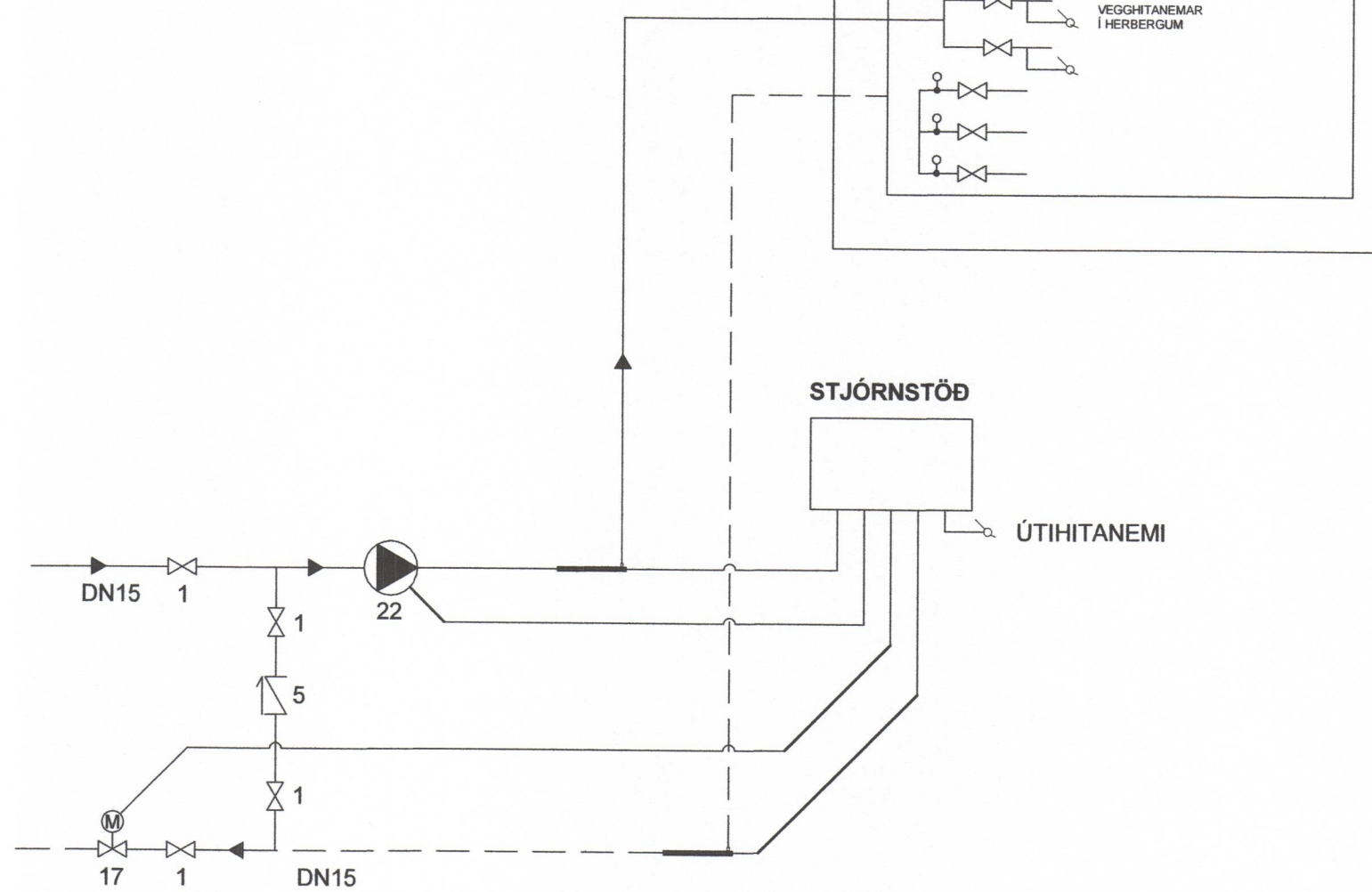


KERFISMYND LAGNAGRINDUR ÍBÚÐA

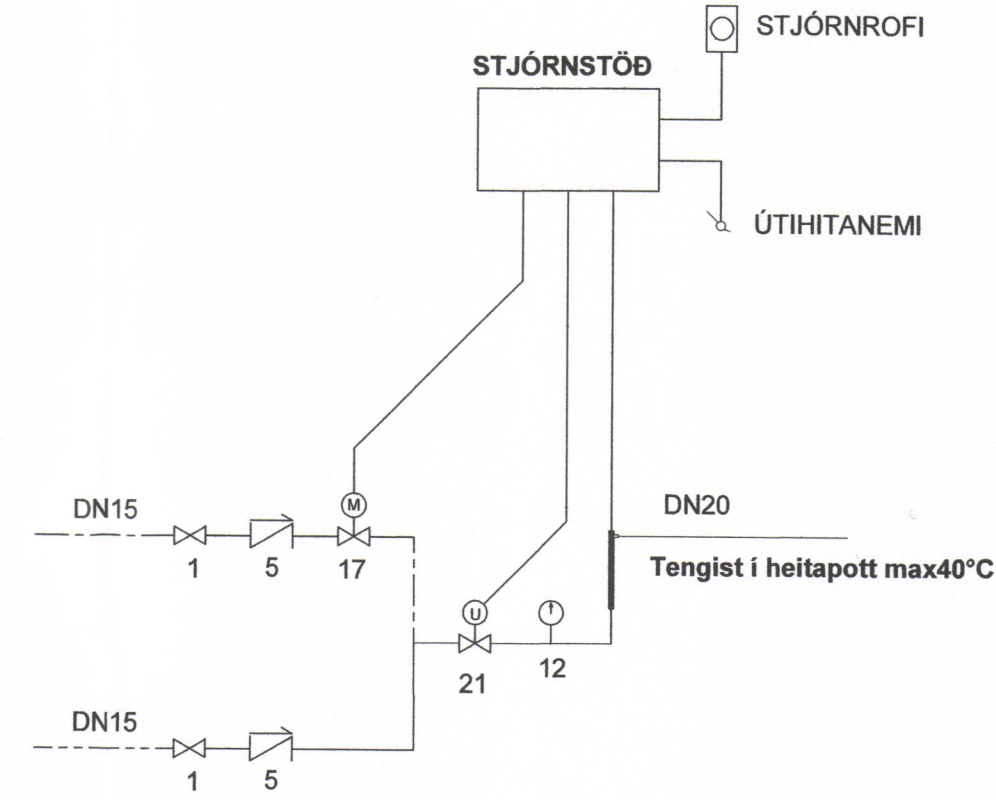


- 1. RENNILOKI
- 2. SÍA
- 3. HEMILL
- 4. RENNSLISMÆLIR
- 5. EINSTREYMISLOKI
- 6. STILLIHANI
- 7. HITA- OG ÞRÝSTIMÆLIR
- 8. ÞRÝSTIMÆLIR
- 9. ÞRÝSTJAFNARI (t.d. DANFOSS AVP)
- 10. HITA- OG ÞRÝSTIÞRÝÐUR LOKI (t.d. DANFOSS AVTQ)
- 11. ÖRYGGISLOKI
- 12. HITAMÆLIR
- 13. DÆLA:
- 14. ÞRÝSTILÉTTIR (t.d. DANFOSS AVDO)
- 15. VARMASKIPTIR NEYSLUVATNS - AFKÖST 87kW - HÁMARKS HITASTIG 60°C
- 16. HITASTYRÐUR LOKI (t.d. DANFOSS AVTB)
- 17. MÓTORSTYRÐUR LOKI
- 18. DÆLA:
- 19. UPPBLÖNDUN TIL AÐ TRYGGJA max 70°C
- 20. DÆLA:
- 21. SEGULLOKI
- 22. DÆLA:

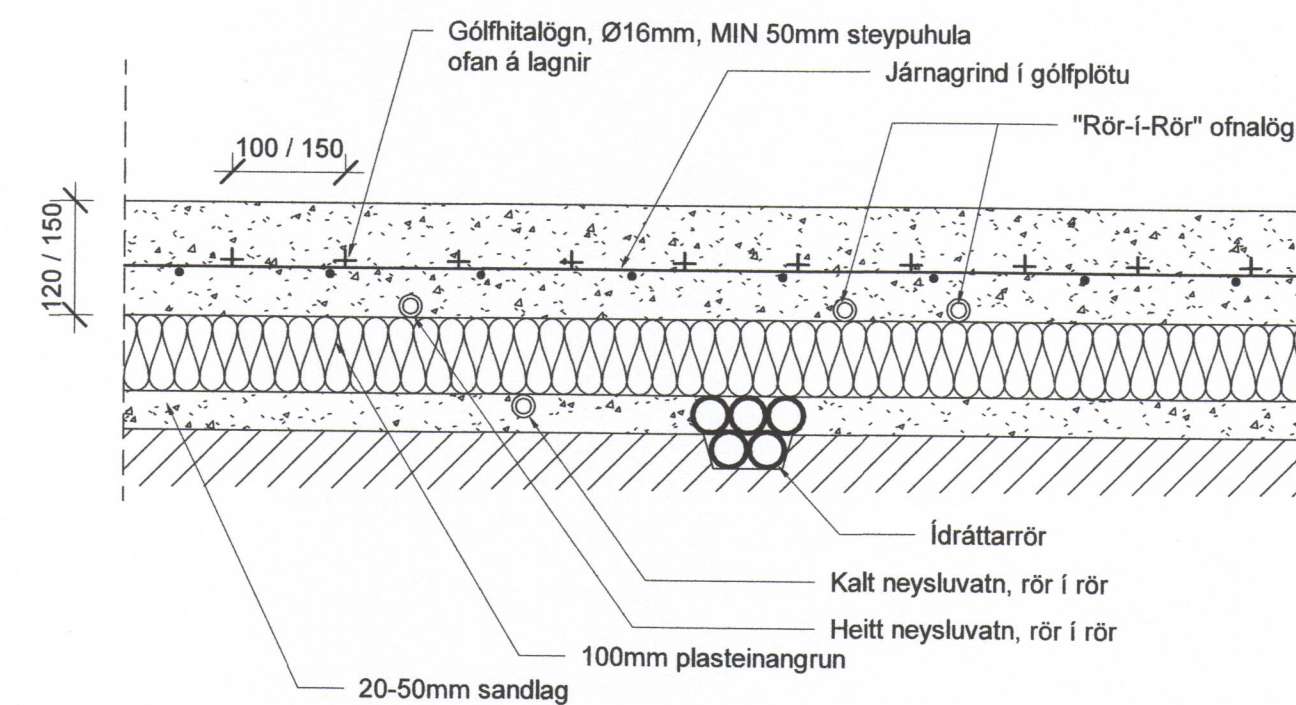
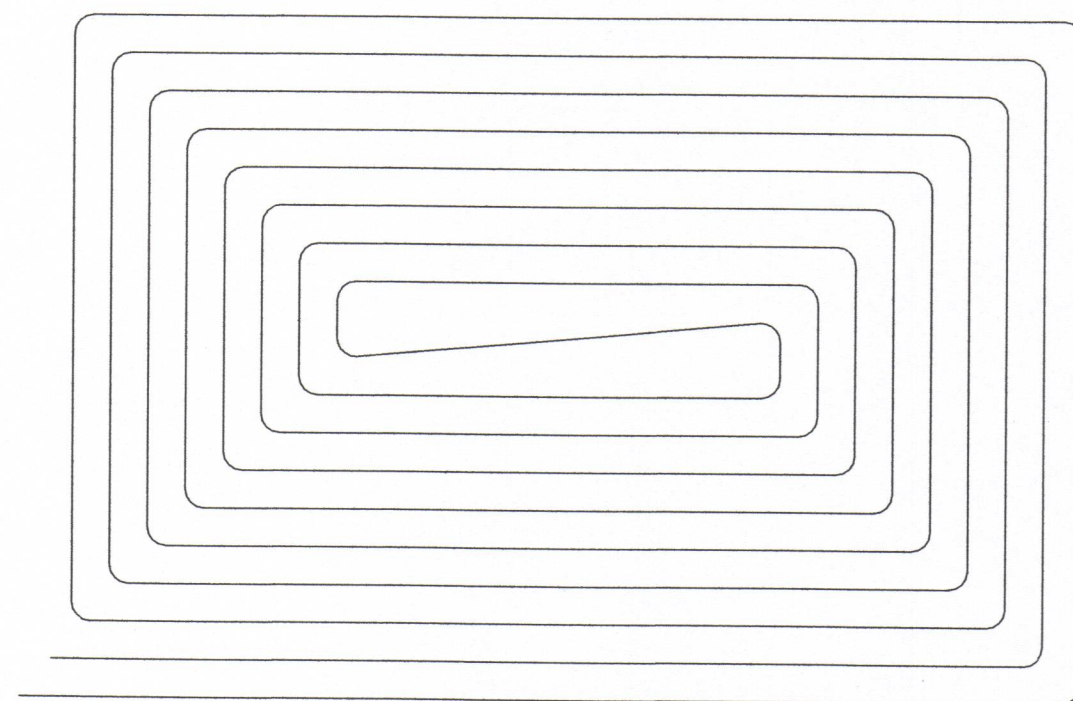
KERFISMYND GÓLFHITA



BLÖNDUNARTÆKI HEITA POTTS



Gólfhitaslaufur skal almennt leggja eins og mynd sýnir:



LAGNIR Í BOTNPLÖTU

SAMÞYKKT AF BYGGINGARFULLTRÚA
5. MAÍ 2021
BYGGINGARFULLTRÚINN Í VESTMANNNAEYJUM

Aritun hönnunarstjóra:
Kristinn Ragnarsson kt. 120944-2669

1	03.03.2021	FRUMTUGÁFA	JJ
Útg.	Dags.	Lysing	Nafn

VERKFRÆÐISTOFA

NEW NORDIC ENGINEERING ehf
Hönnunarmið 6 - 201 Kópavogur Ísland
Sí. 864-4000 / 899-3077 / 899-3577
Kt. 520914-1450. nne@nne.is www.nne.is

BÚHAMAR 10

900 VESTMANNNAEYJAR
SERUPPDRÁTTUR - HITA- OG NEYSLUVATNSLAGNIR
SKÝRINGAR - LAGNIR

Hönnun:	PBE	Verknúmer:	20056
Verkefnastjóri:	PBE	Mælikvarði:	As indicated
Teiknað:	SJ	Dagsetning:	03.03.2021
Yfirarið:	BMA	Blað:	Útgáfa:
Samþykkt:	Þórolfur B. Einarsson	Bláa:	P0-03
Þórolfur B. Einarsson Kt. 210281-3049			1