

MERKINGAR (Í SAMRÆMI VIÐ ÍST. 64, 65, 68 OG GILDANDI REGLUGERÐIR)

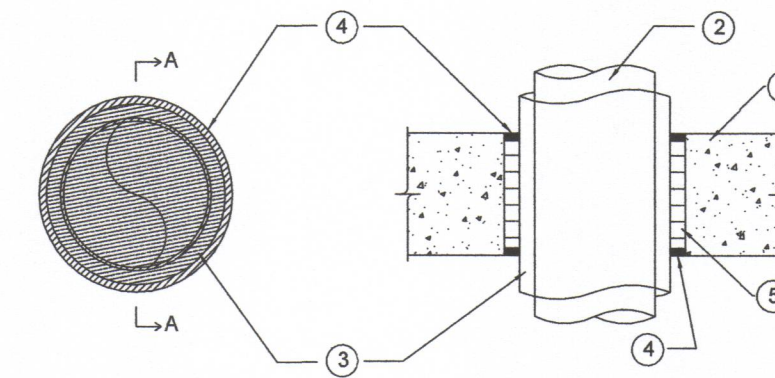
1. BRUNNAR O.FL

- BG BENSÍNGILDRA, OLÚGILDRA
- BR BRUNNUR
- GN GÓLFNIÐURFALL
- GNG GEGNUMSTREYMISNIÐURFALL
- GNB GÓLFNIÐURFALL m/BLÖÐKU
- GN m/LL GÓLFNIÐURFALL m/LYKTARLOKU
- NF NIÐURFALL
- SF SANDFANG, SANDGILDRA
- SN SVALANIÐURFALL
- PN ÞAKNIÐURFALL
- KB KÓTI BOTN Á BR EÐA NF
- HRL HREINSILOK / HREINSISTÚTUR
- FS.X FALLPÍPA NR. X
- K.n.h KÓTI NEDRI HÆÐ
- K.e.h KÓTI EFRI HÆÐ
- VL VATNSLÁS
- HRB HREINSIBRUNNUR
- J PÍPUR STEYPUJÁRN
- ST PÍPUR STEINSTEYPA
- PVC PÍPUR POLYVINILKLÓRÍÐI
- PP PÍPUR POLYPROPYLEN
- PE PÍPUR POLYETHELYNE
- PB PÍPUR POLYBUTELYNE

SAMÞYKKT AF BYGGINGARFULLTRÚA  
 5. MAÍ 2021  
 BYGGINGARFULLTRÚINN Í VESTMANNAEYJUM

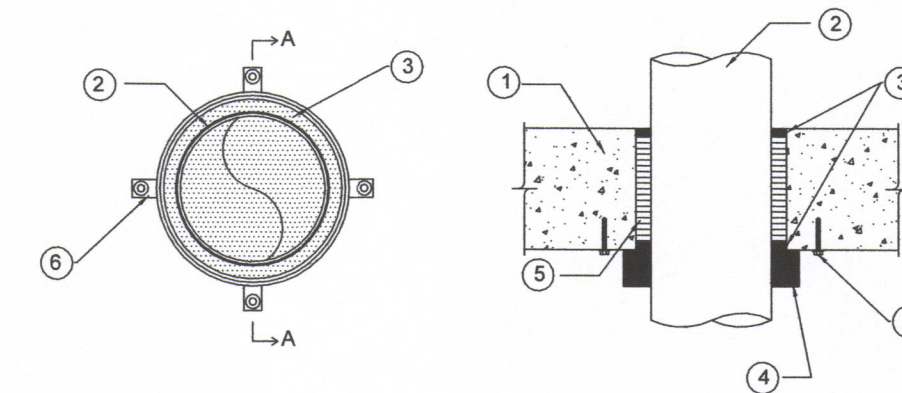
Aritun hönnunarstjóra:  
 Kristinn Ragnarsson kt. 210944-2669

BRUNAPÉTTING LAGNA



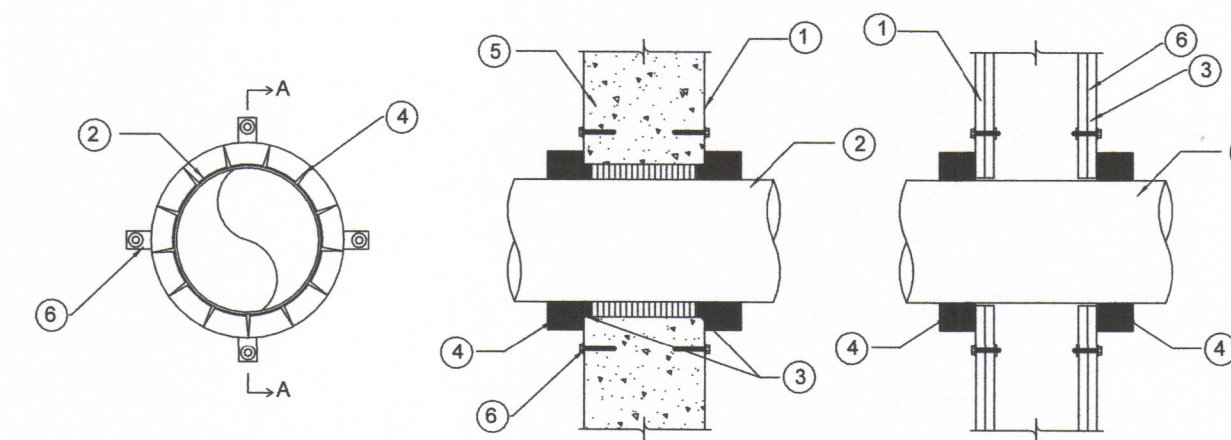
BRUNAPÉTTING PÍPULAGNA ÚR MÁLMÍ

- 1 Brunaskil (gólf eða veggur).
- 2 Pípa staðsett í gati og fest vel beggia vegna með festingum sem hafa sömu brunamótstöðu og þéttingin.
- 3 Einangrun á pípu úr óbrennandi efni með styrktu yfirborði úr kraftpappa eða áldúk (a2l-s1, do). Pípa getur verið óeinangruð.
- 4 Brunapólið þankitt ofan frá gólf og beggia vegna á vegg.
- 5 Brunapétting úr steinull 150kg/m<sup>3</sup> (a2l-s1, do).



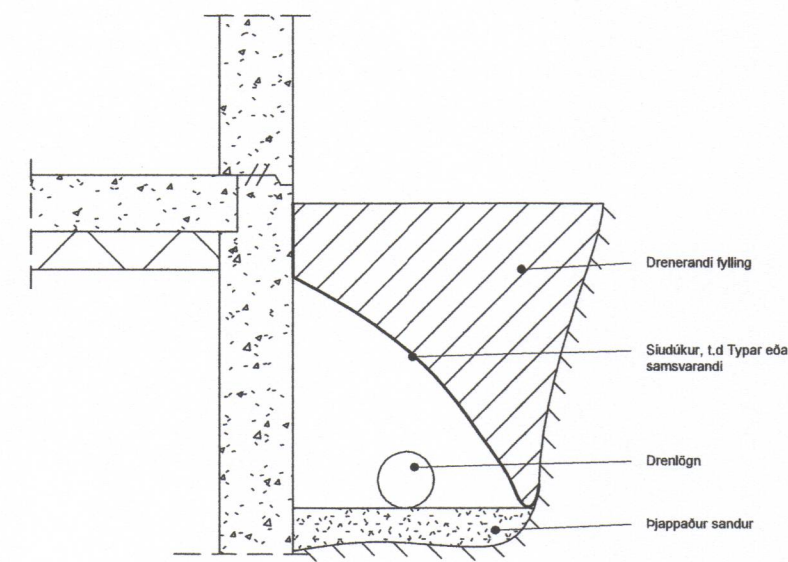
BRUNAPÉTTING PÍPULAGNA ÚR PLASTI Í GÓLFI

- 1 Brunaskil (gólf).
- 2 Pípa staðsett í gati og fest vel beggia vegna með festingum sem hafa sömu brunamótstöðu og þéttingin.
- 3 Brunapólið þankitt.
- 4 Herphólkur (brunakragi).
- 5 Brunapétting úr steinull 150kg/m<sup>3</sup> (a2l-s1, do).
- 6 Murbolti með sömu brunamótstöðu og þéttingin.

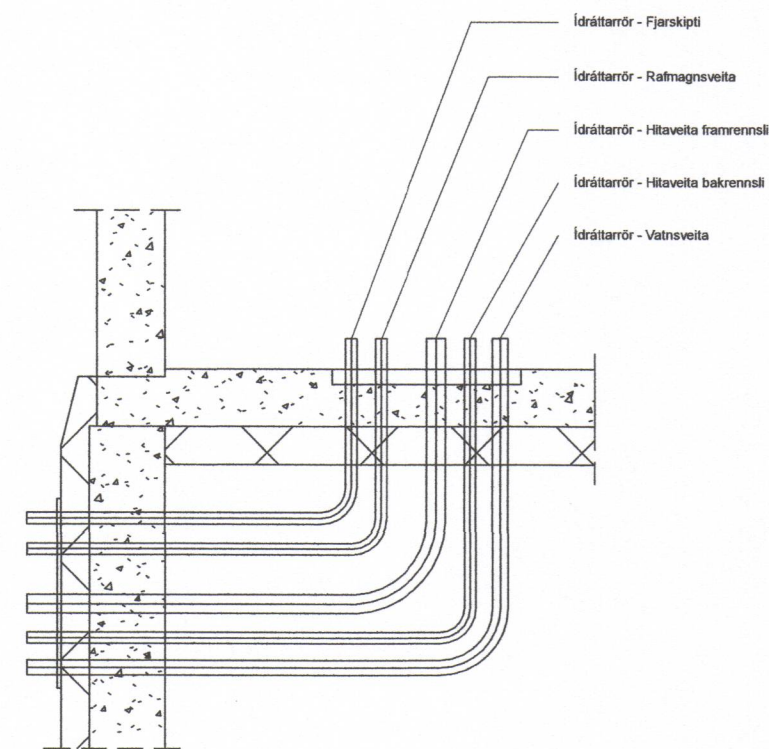


BRUNAPÉTTING PÍPULAGNA Í VEGG

- 1 Brunaskil (veggja).
- 2 Pípa staðsett í gati og fest vel beggia.
- 3 Brunapólið þankitt.
- 4 Herphólkur (brunakragi).
- 5 Brunapétting úr steinull 150kg/m<sup>3</sup> (a2l-s1, do).
- 6 Murbolti með sömu brunamótstöðu og þéttingin.



FRÁGANGUR DRENLAGNAR



INNTÖK VEITNA ERU GEGNUM GÓLF OG VEGGMÁTA SKV. LEIÐBEININGUM OR

FRÁGANGUR INNTÖK VEITNA

1	03.03.2021	FRUMÚTGÁFA	JJ
Útg.	Dags.	Lysing	Nafn



NEW NORDIC ENGINEERING ehf  
 Hálsesnári 6 - 201 Kópavogur Ísland  
 s. 854-4080 / 890-3077 / 890-3577  
 Kt. 520914-1450. nne@nne.is www.nne.is

BÚHAMAR 10

900 VESTMANNAEYJAR  
 SÉRUPPRÁTTUR - FRÆRENSLIS- OG LOFTRÆSILAGNIR  
 SKÝRINGAR - LAGNIR

Hönnun:	PBE	Verknúmer:	20056
Verkefnastjóri:	PBE	Mælikvarði:	As indicated
Teiknað:	SJ	Dagsetning:	03.03.2021
Yfirfarið:	BMA	Blað:	Útgáfa:
Samþykkt:			
Þrólfur B. Einarsson Kt. 210281-3049		P0-02	1