

**HÖNNUNARFORSENDUR:**  
 SNÚÐR: ALAGSSVÆÐI 1 2,1 kN/m²  
 VINDUR: z= 6.000 m 1,65 kN/m²  
 NOTÁLAG: GÓLFPLATA ÍBÚÐ 2,0 kN/m²  
 NOTÁLAG: GÓLFPLATA BLÍSÚR 3,0 kN/m²  
 EIGNDÝNGD: ÞAK 0,6 kN/m²  
 STEYPA 25 kN/m²  
 ÚTVEGGIR 1,0 kN/m²

ATH: ALLIR SÖKKULVEGGIR ERU 200MM BREIDIR NEMA ANNAD SE MÁLSETT.

FRÁGANGUR SÖKKULSKAUTA SÉ Í SAMRÆMI VÍÐ REGLUR VÍÐKOMANDI RAFVEITU

K: 10,00 STABDUNDINN GÓLFKÓTI  
 120 PYKKT Á GÓLFPLÖTU

Í STAD K10 C/C 250  
 MÁ NOTA K189 BENDINET 6MM SEM ER LÁTID SKARAST UM TVÖ MÖSKVA.

**STEINSTEYPA**  
 STEYPA ER C25/30 MEÐ A.M.K. 300KG SEMENT Í M³.

LOFTINNHÁLD STEYPU: 6-8 %  
 V/S- TALA (UMMHVERFISLOKKUR 2B): < 0,55  
 SIGMÁL STEYPU (S2): 50 - 90 mm  
 MESTA STEINSTÆRD: 32mm  
 TITRA SKAL ALLA STEYPU.

STEYPUHLUA Á JÄRNUM:  
 GILDIN FIGA VÍÐ UJM VENUJLEGAR AÐSTÆÐUR EF ANNAD ER EKKI SÝNT Á TEIKNINGUM. ÞAR SEM TÆRINGARHÆTTA ER MIKIL GILDA AÐRAR REGLUR UM STEYPUHLU JÄRNA.

	PLÖTUR	VEGGIR	BITAR	SÚLUR
INNANHÚS	15	20	20	20
UTANHÚS	25	25	25	25
SÖKKLAR	35	35	35	35
STEYPT AÐ JÖRD	50	50	50	50

UM BITA OG SÚLUR GILDIR FINNIG:  
 C1 > 1,5XD

STEYPUSTYRKTARSTÁL  
 STÁLGEÐI:  
 K- KAMBSTÁL FYK= 500 MPA

BEYGING STÁLS  
 D= ALLIR SVERLEIKAR

SKEYTING BENDISTÁLS ER SAMKVÆMT  
 EFTIRFARNADI: D= 5 X D

PVERMÁL STÁLS, D Í MM	10	12	16
SKEYTILENGD Í MM	500	600	800

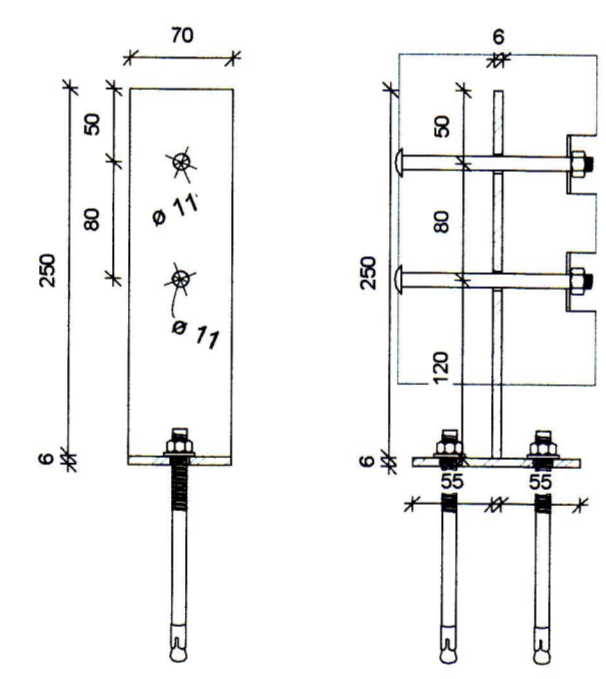
LÁRÉTT JÄRN SEM KOMA Í HORN EDA ÞVERVEGG SKAL BEYGJA SKEYTILENGD FYRIR HORN, BENDING Í SÖKKULVEGGI 2 K12 EFST OG NEDST K10 C/C 250 LÓRÉTT K10 C/C 250 LÁRÉTT

MÁL ERU Í MM NEMA ANNARS SÉ GETID.

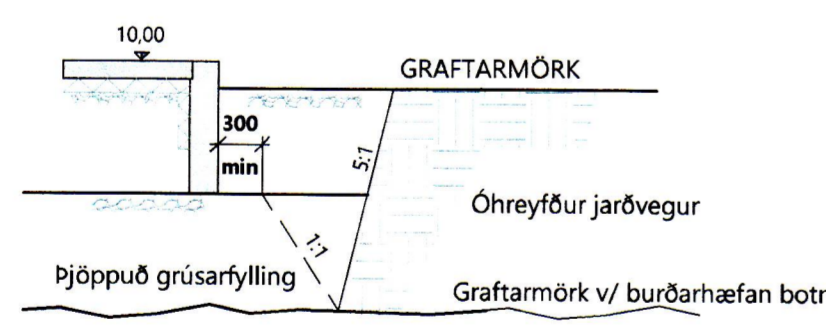
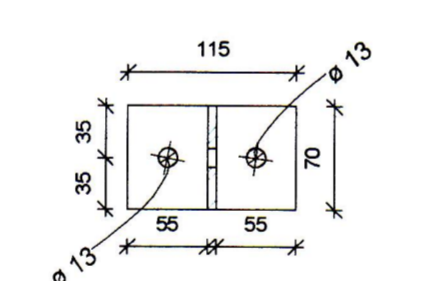
**GRUNDUN**  
 GRAFA SKAL FYRIR UNDIRSTÖÐUM NIÐUR Á HEILLEGAN BURÐARHÆFAN BOTN, ÞAD ER KLÖPP EDA FROSTFRITT EFNI MEÐ GRÖFLEKA SEM SVARAR TIL MALARÉFNIS EDA GRÖFARA, SMÞÆRILEGT EFNI OFAN Á KLÖPPINA, BLEYTT HÆFLEGA OG ÞJAPPAD. ÞJÖPPUNIN SKAL UPPEYLLA EFTIRFARANDI KRÖFUR. (MIBAD VÍÐ PLÖTUÞRÓ) E2 > 100 MPA E2/E1 < 2,5

TIL VIÐMIDUNAR:

TÆKI:	LAGPYKKT	FJ. VFIRF
5,0 TN VÍBRÓVALTARI	0,4M	6
0,5 TN VÍBRÓVALTARI	0,3M	4
0,3 TN VÍBRÓVALTARI	0,2M	4



STÁLFEStINGAR OFAN Á STEYPTA VEGGI FYRIR 135x135 LÍMTRÉSSÚLUR HVER FEStING FEST MEÐ 2xM12x145mm MÚRBOLTUM OG MEÐ 2x12x145mm BORBOLTUM GEGNUM SÚLU. ÞAKVÍÐ RÓ SKAL SETJA KANTADA SKINNU 40x40x2,0mm

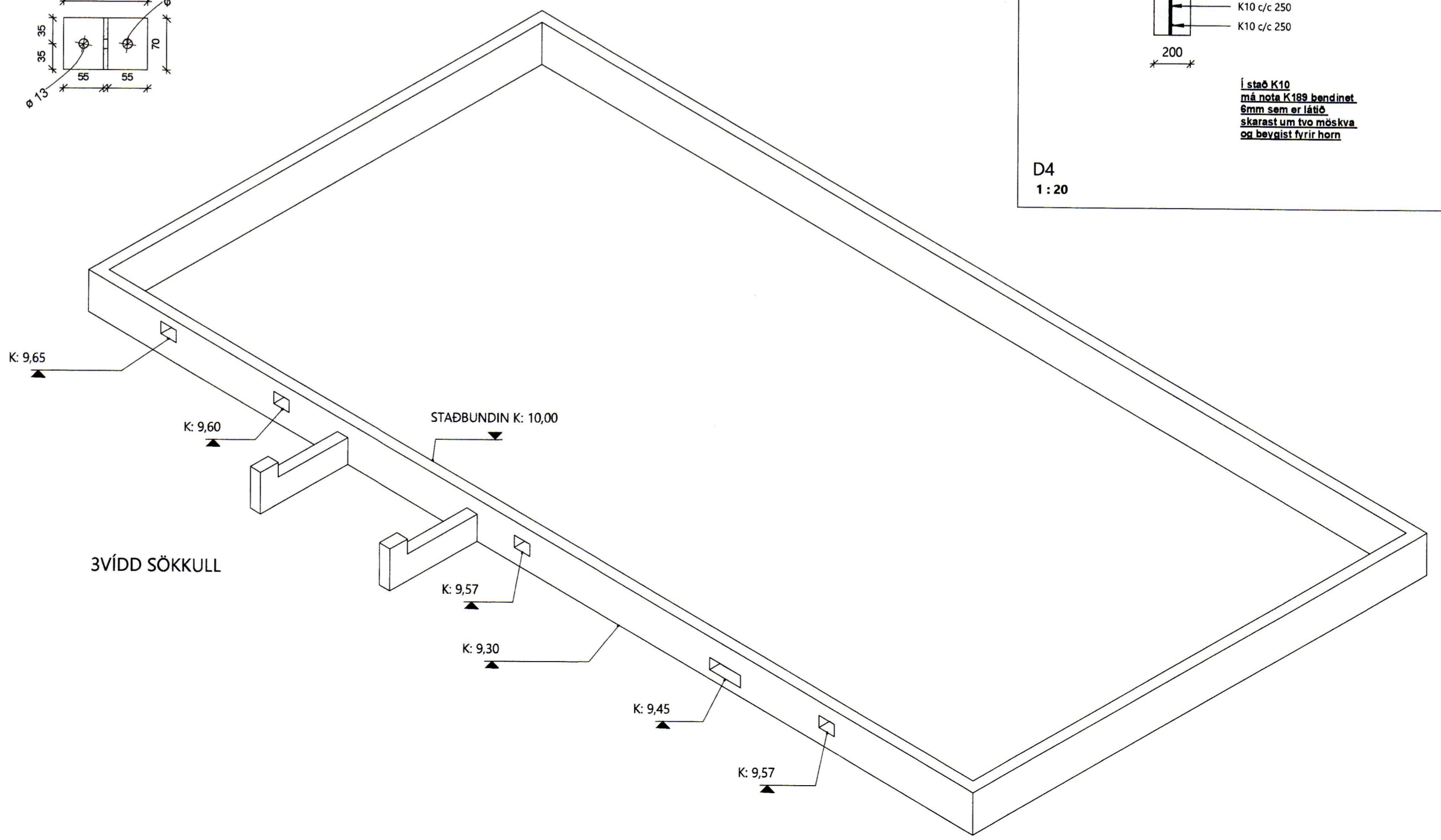


**GRUNDUN 1:50**

Steypt plata						
Merking	Notkun	Auðkenni	Flatarmál	Rúmmál	100mm plast	6mm járnarmotta
BOTNPLATA			143 m²	17 m³	143 m³	143 m³
Grand total:	1		143 m²	17 m³	143 m³	143 m³

**Sökkulveggir**

Merking	Raðnúmer	Lengd	Hæð	Fermetrar	Rúmmetrar	K12	Járnarmotta 6mm	Sökkulplast 70mm	Stungu járn K10 1200mm (STK)
V1		17,05 m	0,7 m	12 m²	2 m³	68,20 m	12 m³	17,05 m	68
V2		8,59 m	0,7 m	6 m²	1 m³	34,36 m	6 m³	8,59 m	34
V3		17,05 m	0,7 m	12 m²	2 m³	68,20 m	12 m³	17,05 m	68
V4		8,59 m	0,7 m	6 m²	1 m³	34,36 m	6 m³	8,59 m	34
V5		1,69 m	0,5 m	1 m²	0 m³	6,76 m	1 m³	1,69 m	7
V6		1,69 m	0,5 m	1 m²	0 m³	6,76 m	1 m³	1,69 m	7
		54,66 m		37 m²	7 m³	218,63 m	37 m³	54,66 m	219



BR	DAGS	BREYTING

Verk: Búhamar 37, VESTMANNNAEYJAR L229056  
 Efni: GRUNNMYND SÖKKULLS & DEILI

TEIKNAD: GGG HANNAD: TET YFIRFARID: TET  
 Hönnunarsjóri: KT:  
 SAMPYKKT: Tómas Elert Tómasson KT: 201170-3979  
 ÚTGAFA BASS: MKV. VERK NR: 21-47-2  
 22.02.2022 SKV. TEIKNINGUM  
 Tómas Elert Tómasson BYGGINGARVERKFRÆÐINGUR M.S.C.E. S: 853 8 358 - elert@sghus.is KT: 201170-3979