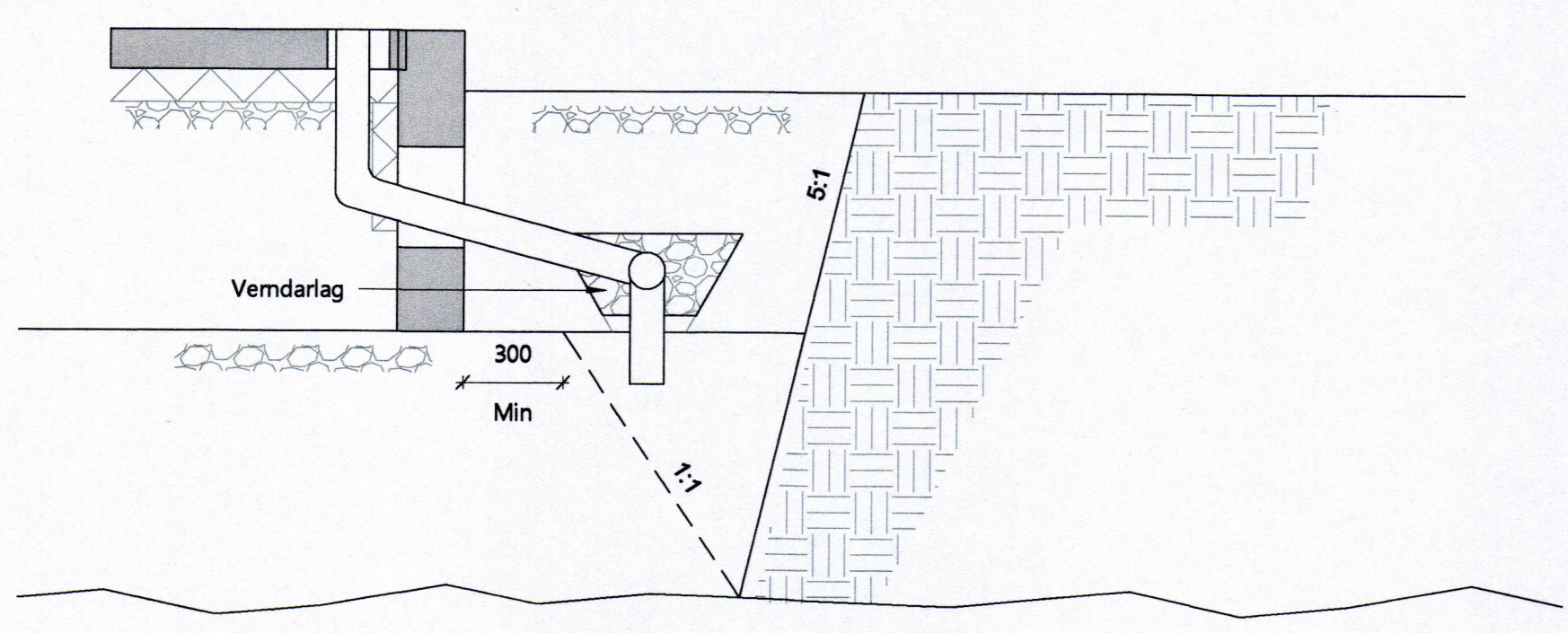
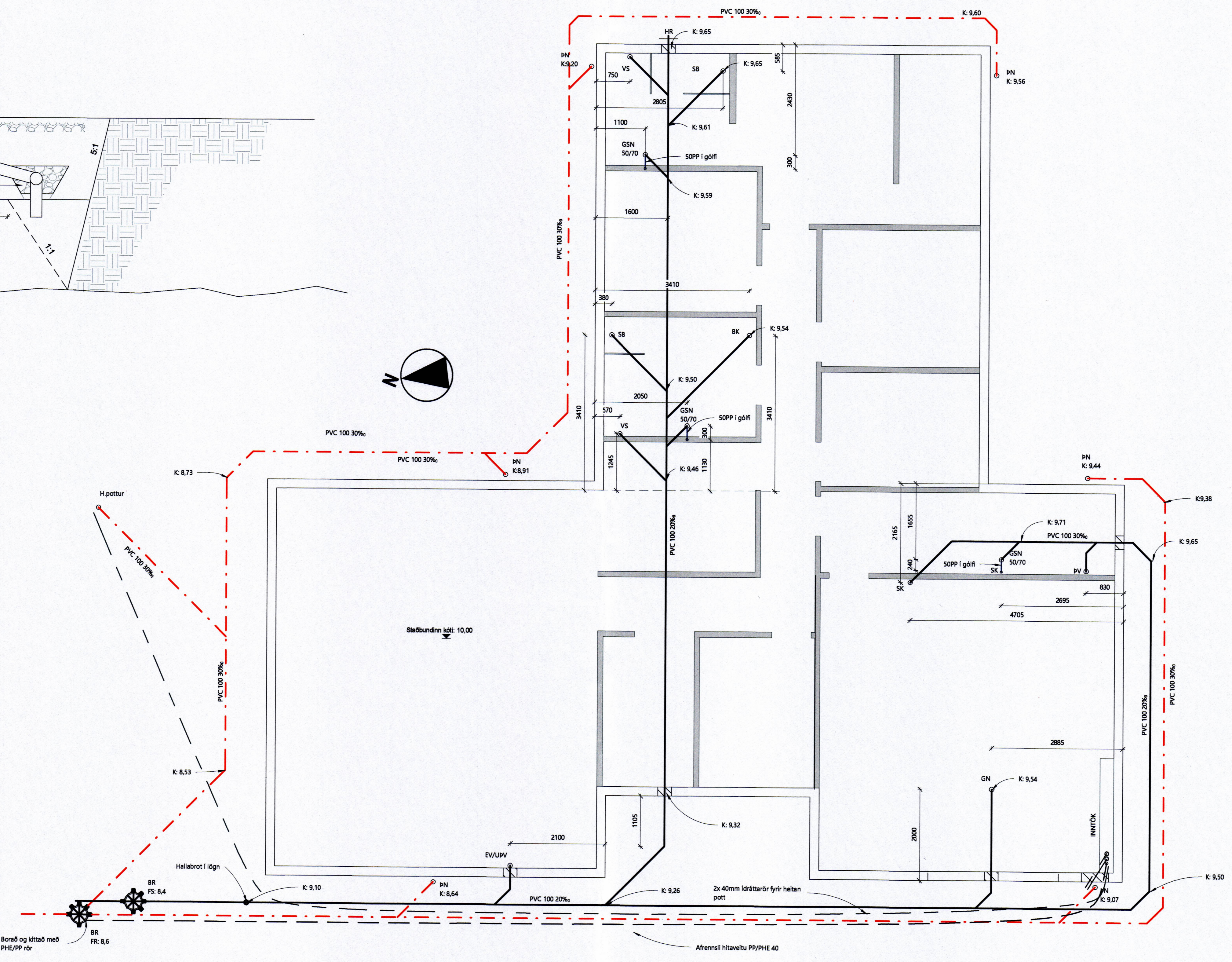


Kótur skýringar
1:20

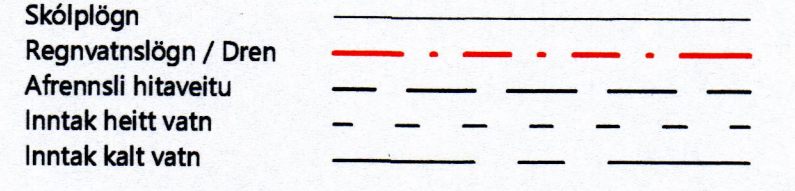


Snið í sökku
1:20



Skýringar:

- Öll rör í jörð séu úr stífu pvc plasti, grunnplasti nema annað sé tekið fram.
 - Minnsti halli á skólplögnum er 20‰ og minnsti halli á regnvatnslögn er 10‰ og mesti halli er 300 prómill. Nema annað sé tekið fram.
 - Grafð sé fyrir rörum í þjappaða fyllingu. Umhverfis öll rör í jörðu skal setja a.m.k. 150mm sandlag og þjappa vel.
 - Öll rör þéttist með til þess gerðum gúmmihringjum. Að öðru leyti ber að haga vinnu og öllum umbúnaði s.k.v. IST60 svo og fyrirmælum framleiðanda.
 - Öll niðurföll eru með vatnslás.
 - Öll mál eru í mm nema annað komi fram á teikningum og eru miðað við útbrún á sökklus.
 - Rennisikóti miðastvið botn rörs
 - *ATH! Allir kótar miðast við rennisisbotn
- HL = Handlaug
 - SV = Skolvaskur
 - VS = Vatnsalemi
 - SB = Steypibað
 - EV = Eldhúsvaskur
 - UV = Uppvottavél
 - PV = Þvottavél
 - BK = Baðkar
 - NF = Þakniðurfall
 - HR = Hreinsistötur með loki
 - K = Gólfkóti
 - GN = Gólfniðurfall með vatnslás
 - GNS = Gegnumstreymisniðurfall í gólf
 - PVC = Plaströr PVC (Rauðbrún)
 - PP = Plaströr PP (Grá)



BR	DAGS	BREITING

Verk:
Búhamar 90, 900 Vestmannaeyjar

Efni:
Grunnmynd Fráveitulaгна

Útgáfa	00	Teikning nr.	301
Teiknað:	GGG	Hannað:	TET
		Yfirfarið:	TET
Hönnunarsjóni (ef annar en aðalhönnuður) Kt:			
Samþykkt: <i>Ellert Tómasson</i>			Kt: 201170-3979
Dags útgáfunum	18.08.20	Frumstærð_Blað	A1
Mkv:	Skv. teikningum		
Verk nr:	20-22-2		

Tómas Ellert Tómasson
Byggingarverkfræðingur M.S.C.E.
S: 8538358 Netf: ellert@sghus.is
Kr: 201170-3979

Grunnmynd Frárennsli slagna
1:50