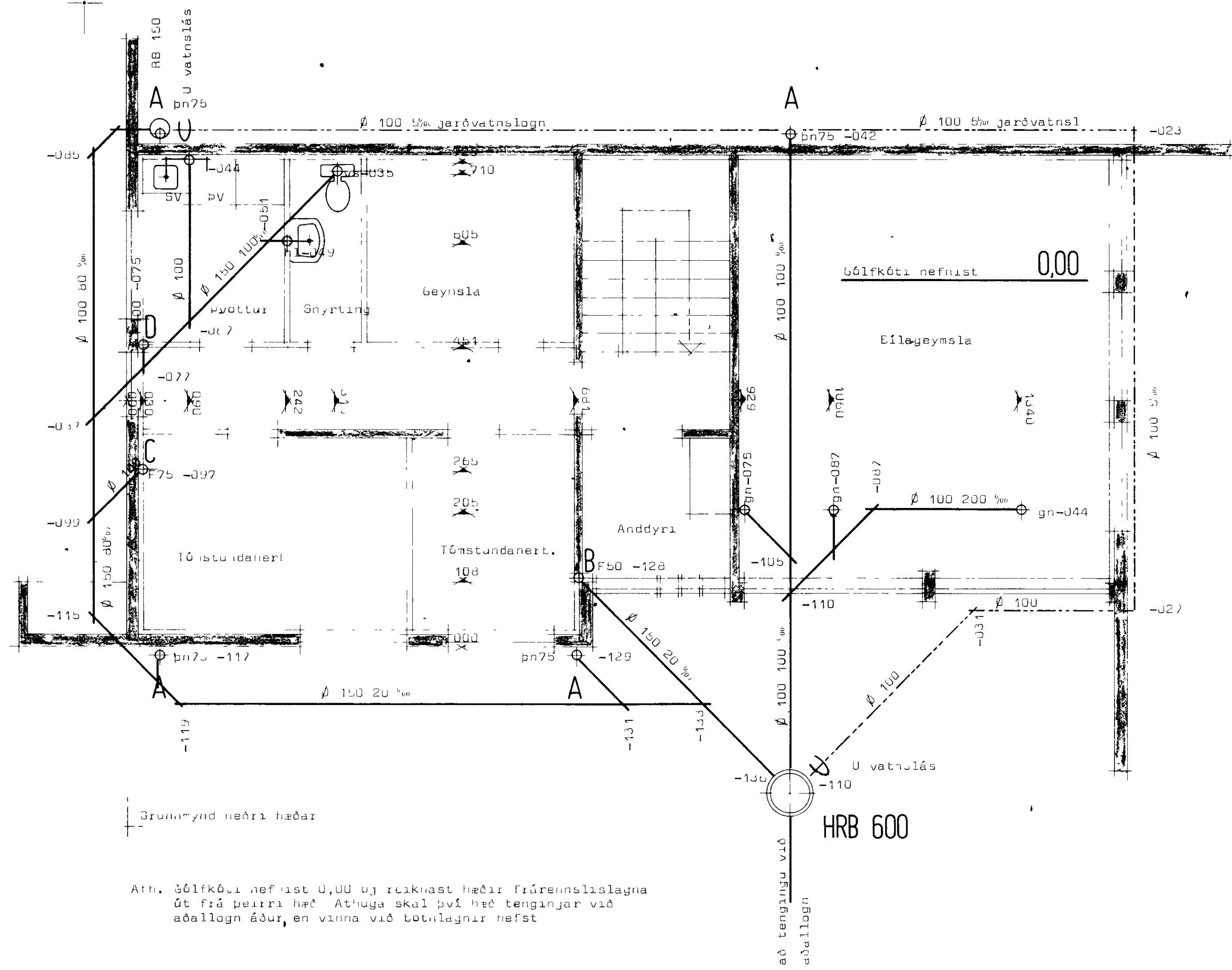


BÚASTAÐABRAUT & VESTMANNAEYJUM

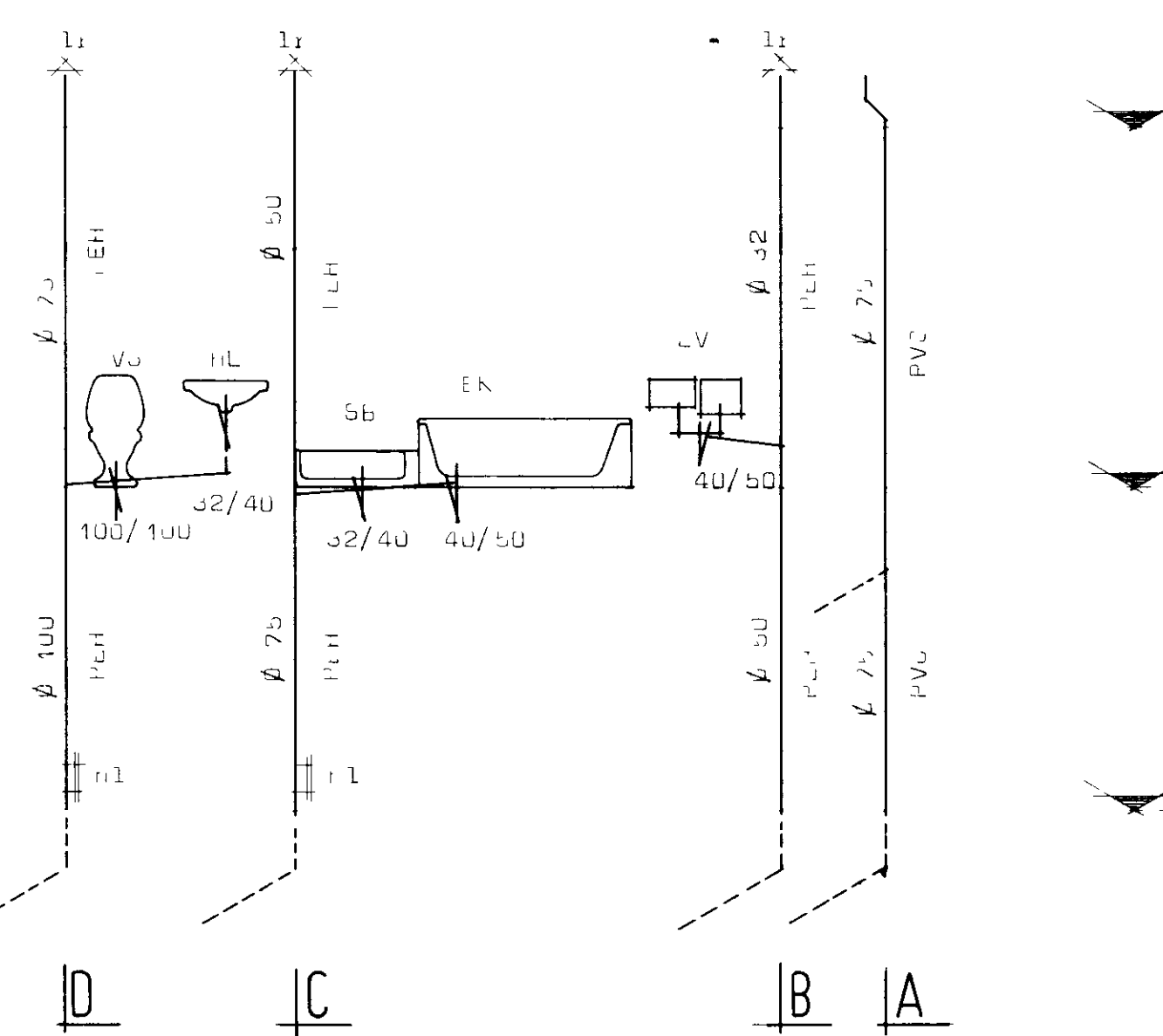
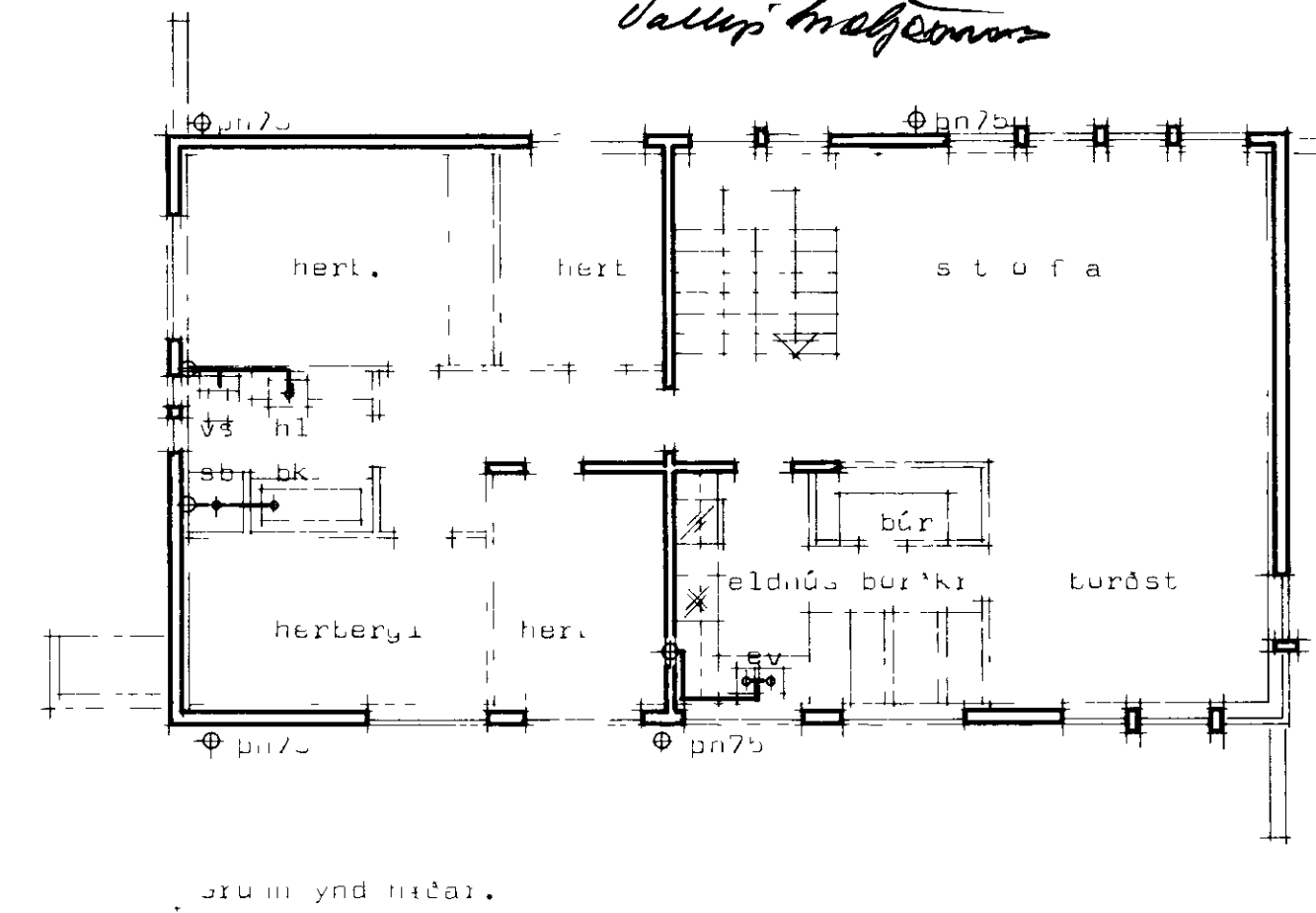
10

10-10-80
Valur Ingólfsson



Grunnmynd meðri hæðar

Ath. Gólfkóti nefnist 0,00 er reiknast hæðir frá rennisslagna út frá þeirri hæð. Athuga skal því hæð tengingar við aðallogg áður, en vinna við lotulagnir nefst



STADALHÚS
TEIKNISTOFA SUÐURLANDSBRAUT 20 SIMI 83141

SKÝRINGAR EÐ LÆÐ NR 3 J1

VERKEFNI	DAGS	1977	VERK NR
Frárennisslagningar	MKV.	1 100 1 50	H4
	BR.		
	BLAD NR		

Ingólfsson