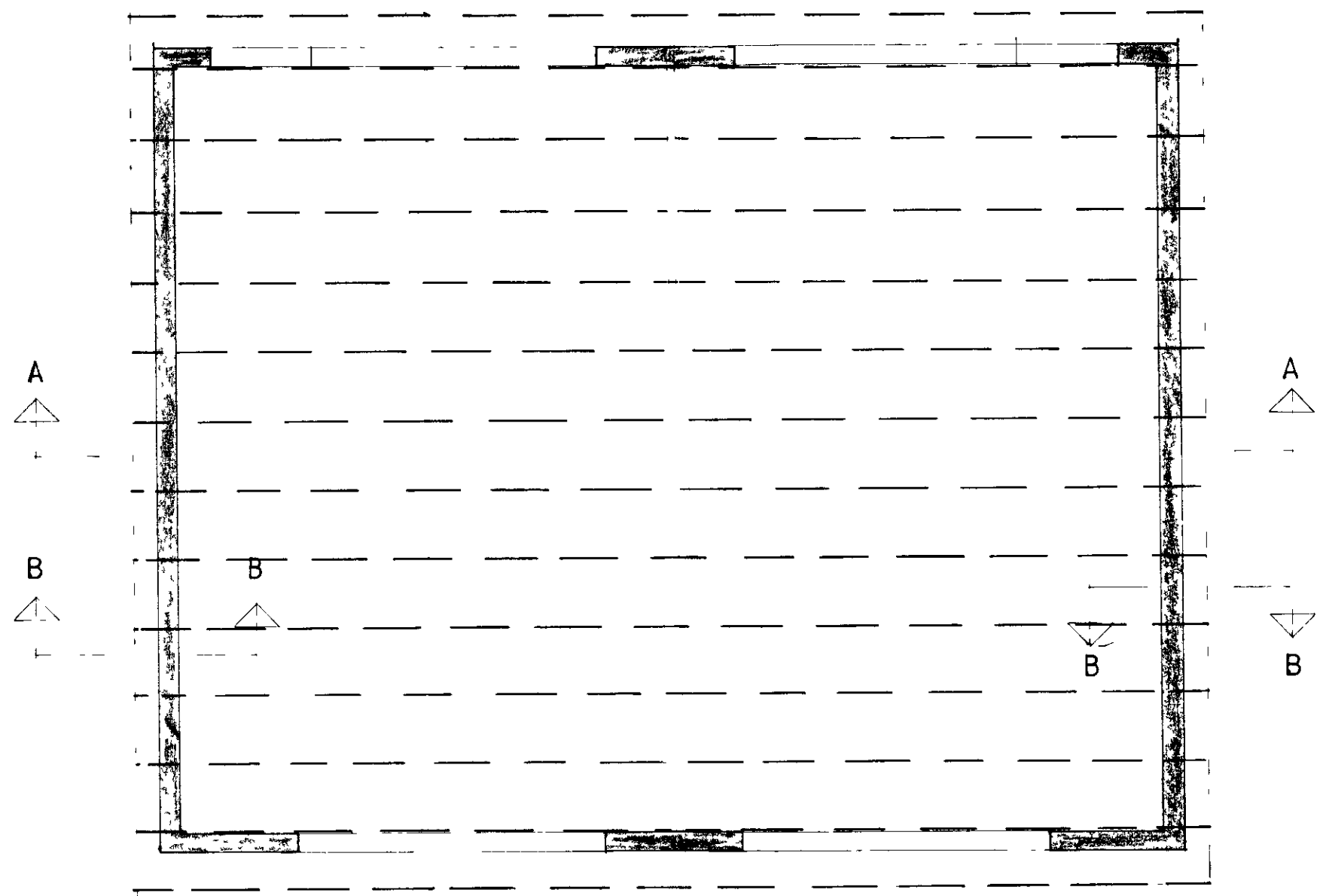
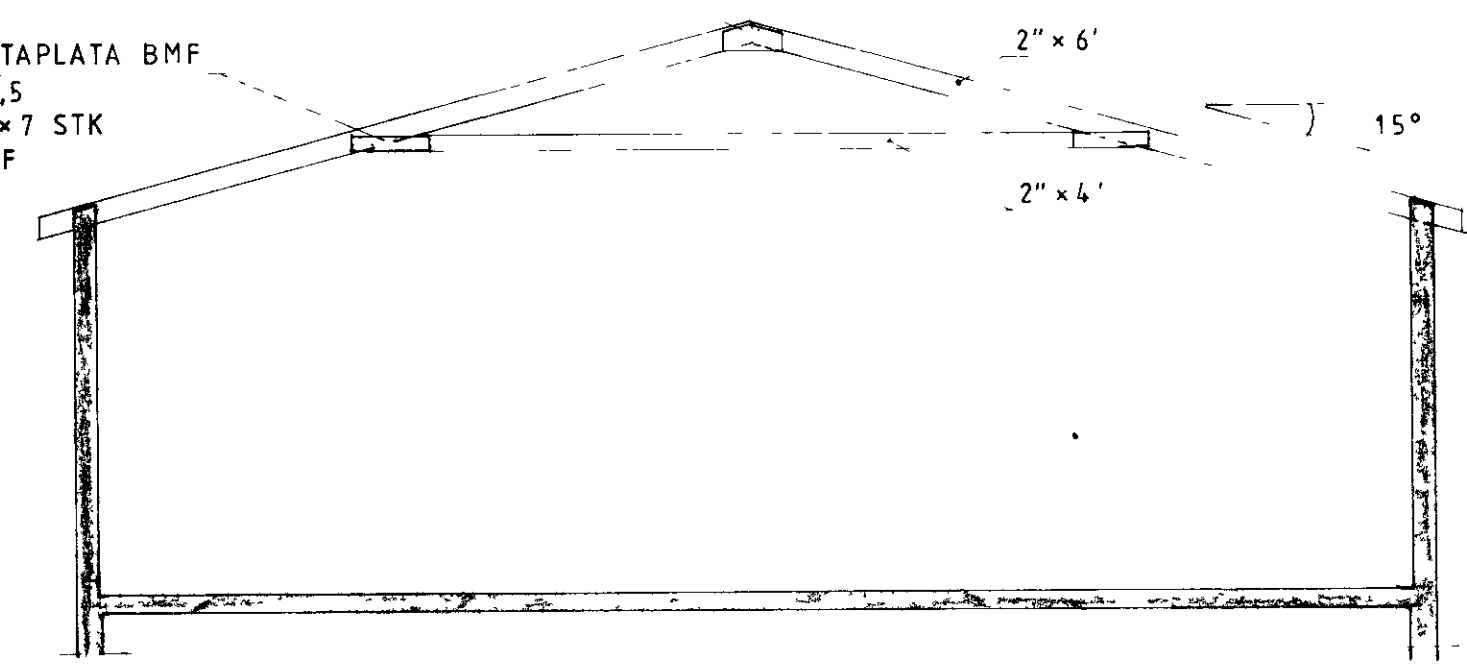


2 STK GATAPLOTUR BMF 40 x 15 x 1,5
NAGLAR 4 x 6 STK 40/40 BMF

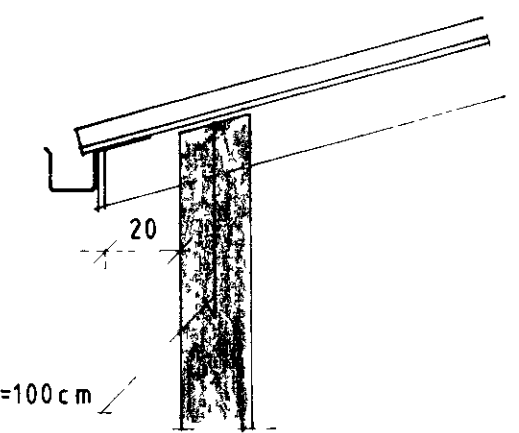
2 STK GATAPLATA BMF
50 x 10 x 1,5
NAGLAR 4 x 7 STK
40/40 BMF



GRUNNMYND PAK 1 50



SNID A-A 1 50

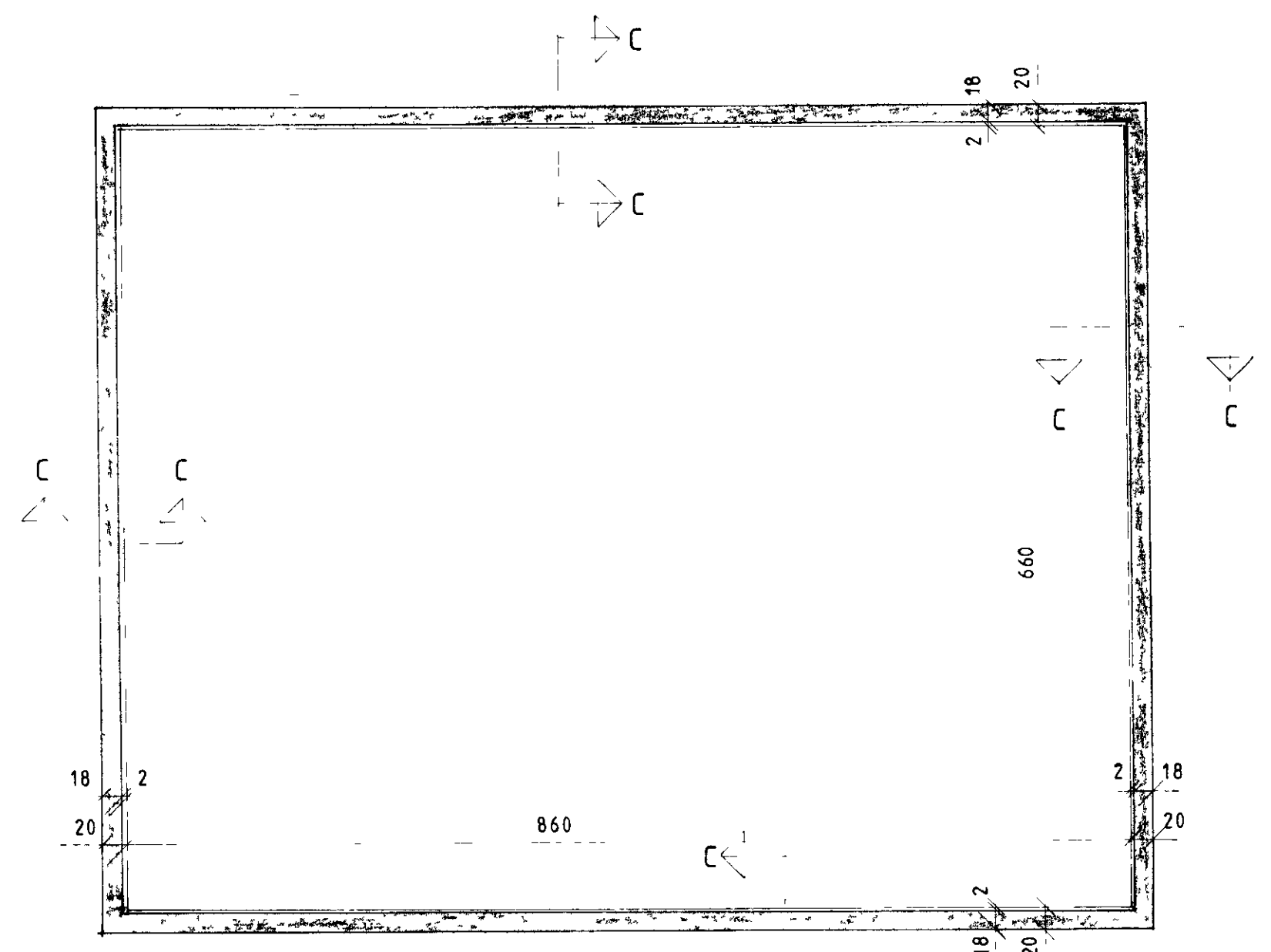


K 8 PR SPERRU L=100cm

SNID B-B 1 20

SKYRINGAR

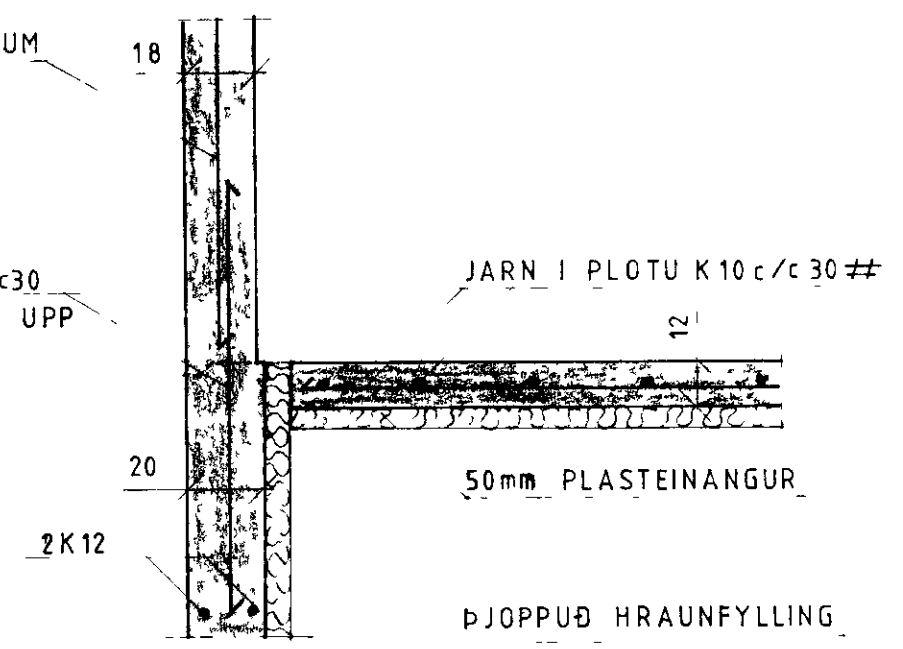
STEYPA S-250
JARN KS 40 SKEYTILENGD 40 x Ø
UNDIR OG UPP MED GLUGGUM KOMA 2K12
YFIR GLUGGUM 2K16



GRUNNMYND UNDIRSTODUR 1 50

JARN I UTVEGGJUM
K 10 c/c 30 #

TENGIJARN K10c/c30
L=120 NAI 50cm UPP
FYRIR PLOTU



SNID C-C 1 20

F	VERK	BÚASTAÐABRAUT 9 VESTMANNAEYJUM
E		BÍLSKUR UNDIRSTODUR - PAK
D		GRUNNMYND - SNID
C		
B		
A		
BR	DAGS	BREYTING
	TEIKN NR 2	AF 8633
	PÁLL ZÓPHONIÁSSON	
	BYGGINGATÆKNIFRÆÐINGUR	
	KIRKJUVEGI 23 - 98-2711	
	HANNAÐ SP	TEIKNAD MG
	KVARDI 1 50	1 20