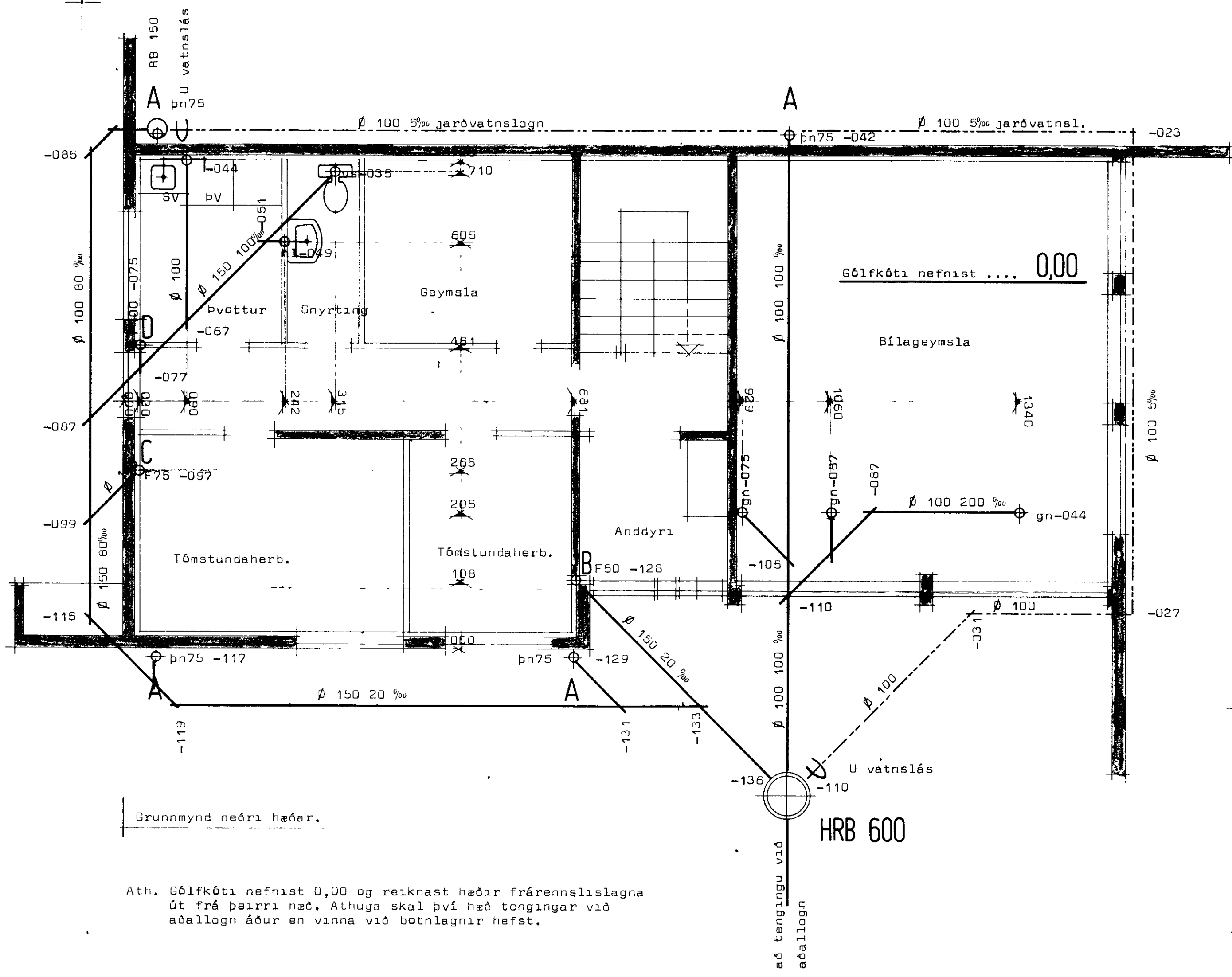


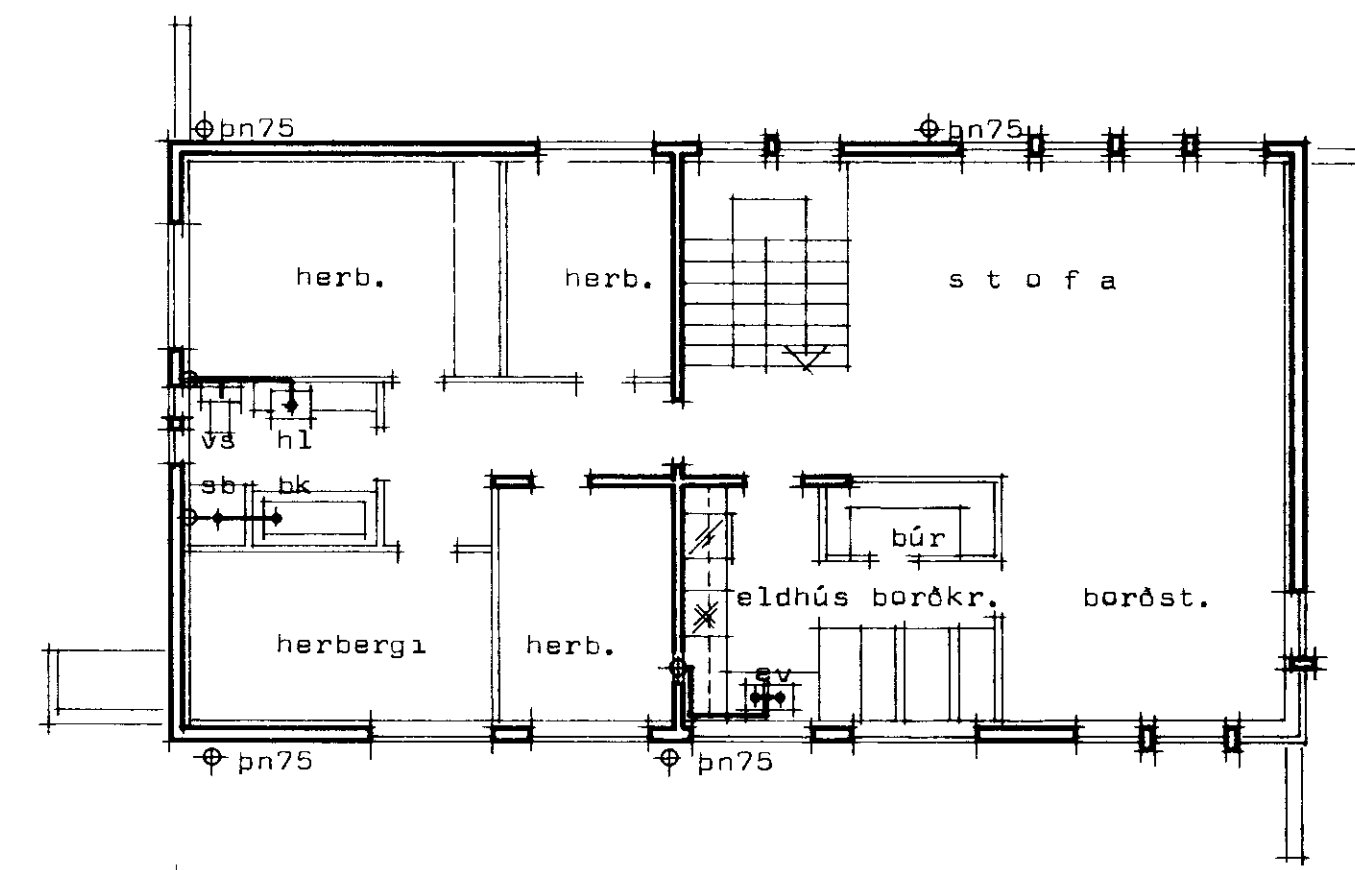
**SUDURLANDSBRAUT 2 VESTMANNLÁN**



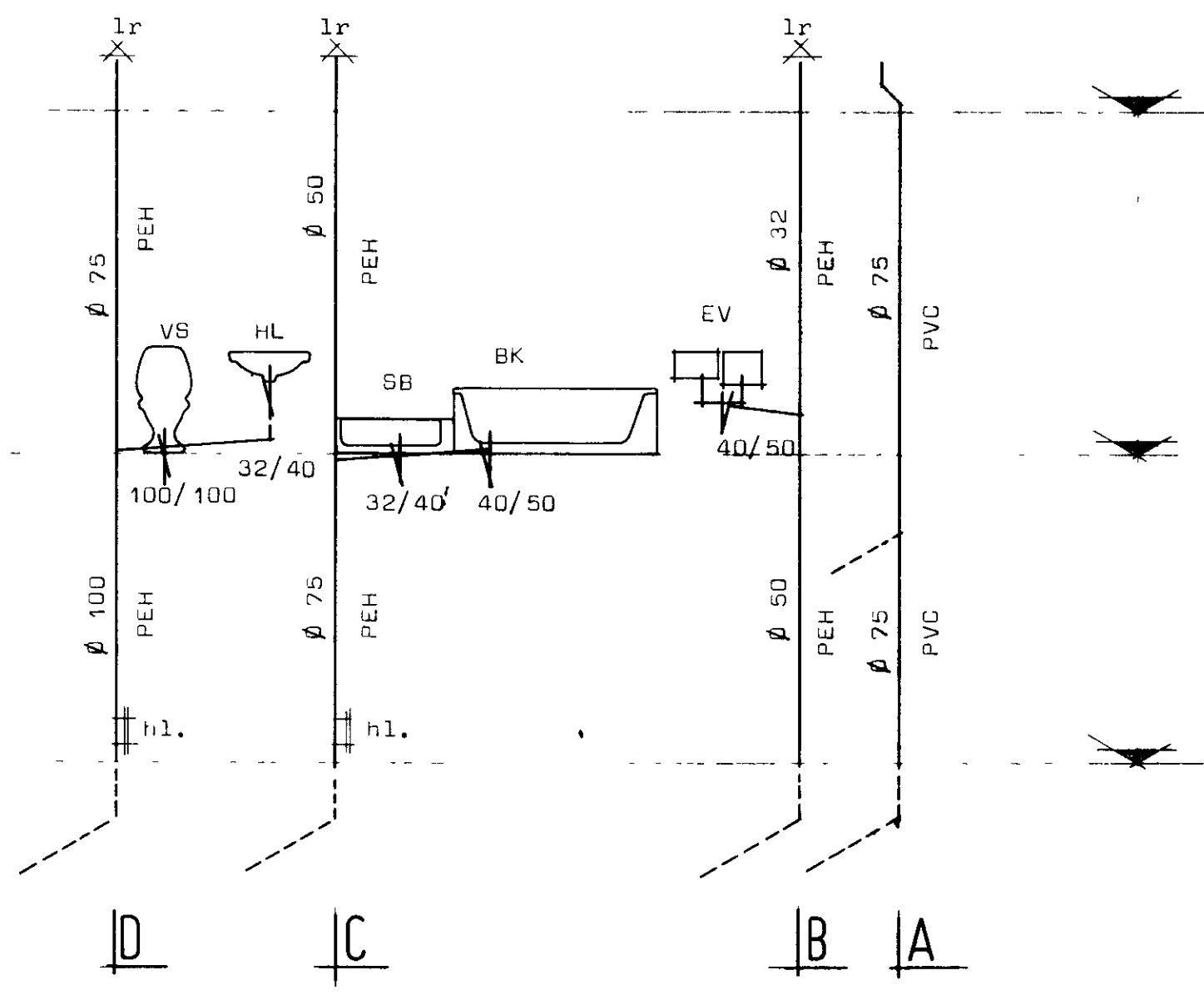
Grunnmynd neðri hæðar.

Ath. Gólfkóti nefnist 0,00 og reiknast hæðir frárennslislagna út frá þeirri hæð. Athuga skal því hæð tengingar við aðallogn áður en vinna við botnlagnir hefst.

HRB 600  
U vatnslás  
að tengingu við aðallogn



Grunnmynd hæðar.



Stofnar.

Skýringar sjá blað nr 3.01

**STADALHÚS** S F  
TEIKNISTOFA SUDURLANDSBRAUT 20 SIMI 83141

VERKEFNI	DAGS.	1977	VERK NR
Frárennslislagnir.	MKV.	1.100 1:50	H4
	BR.		
	BLAD NR		

*Handwritten signature*