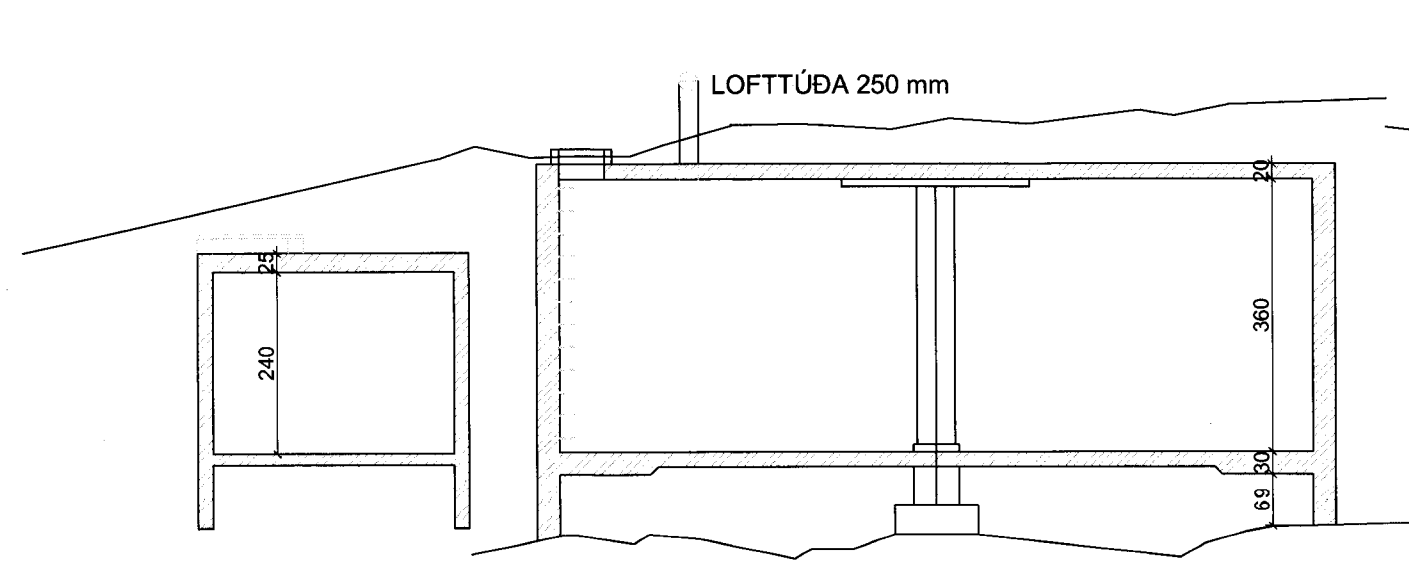
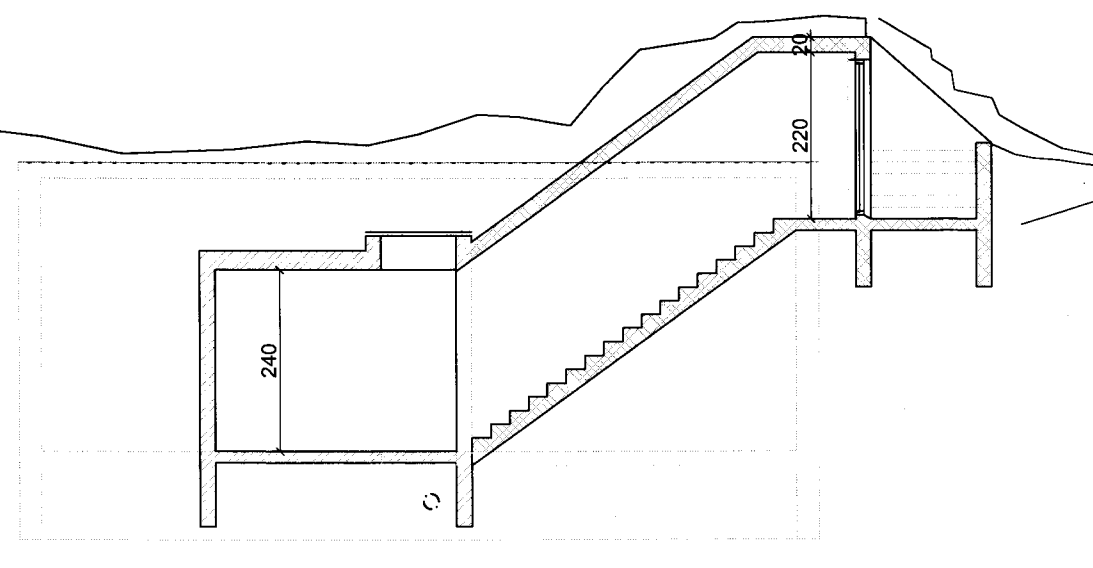


8401

SAMÞYKKT AF BYGGINGARFULLTRÚJA
 2. MAR. 2011
 BYGGINGARFULLTRÚJAN V. STAMANNAR FÉLMI

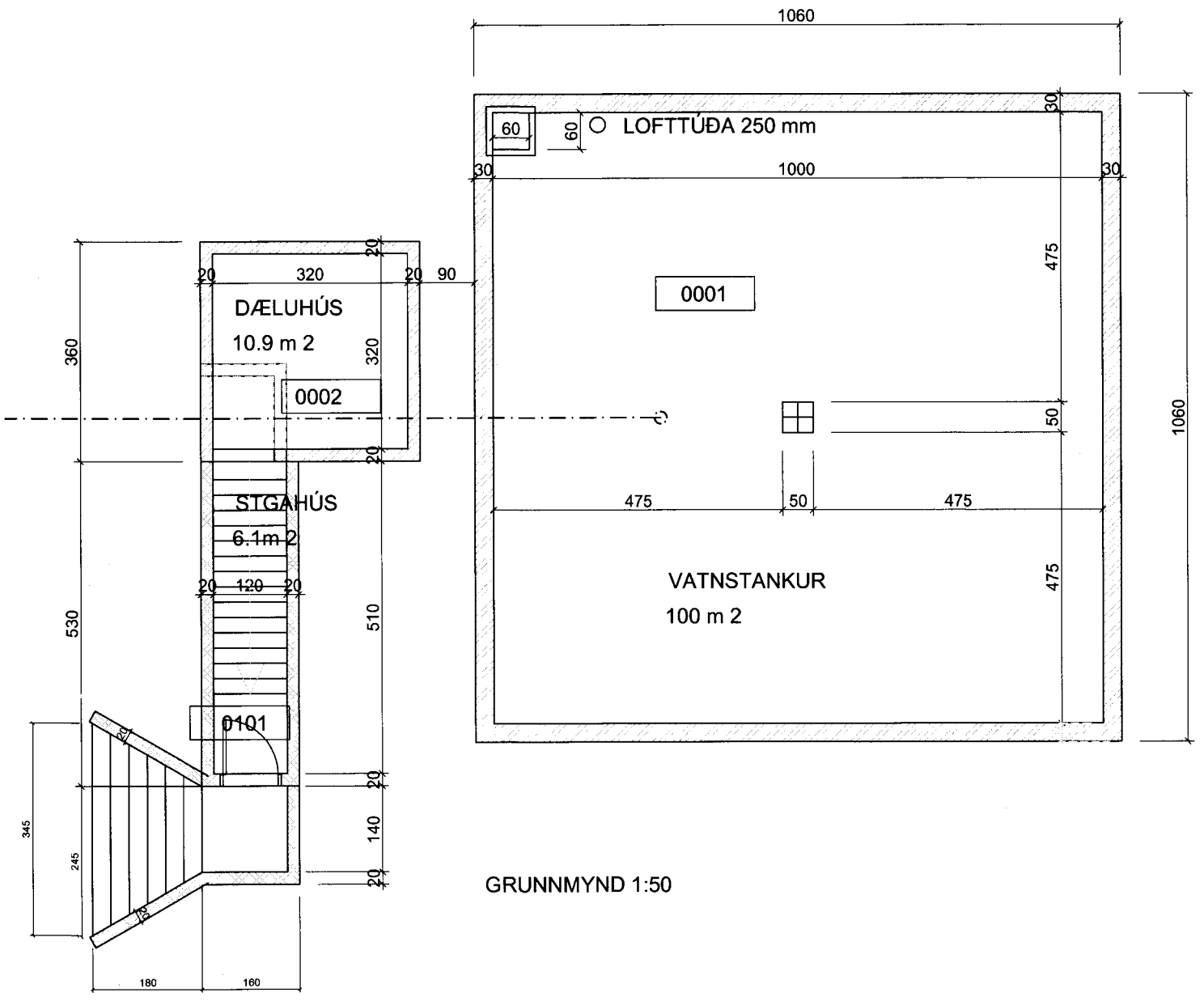


ÞVERSNIÐ 1:50

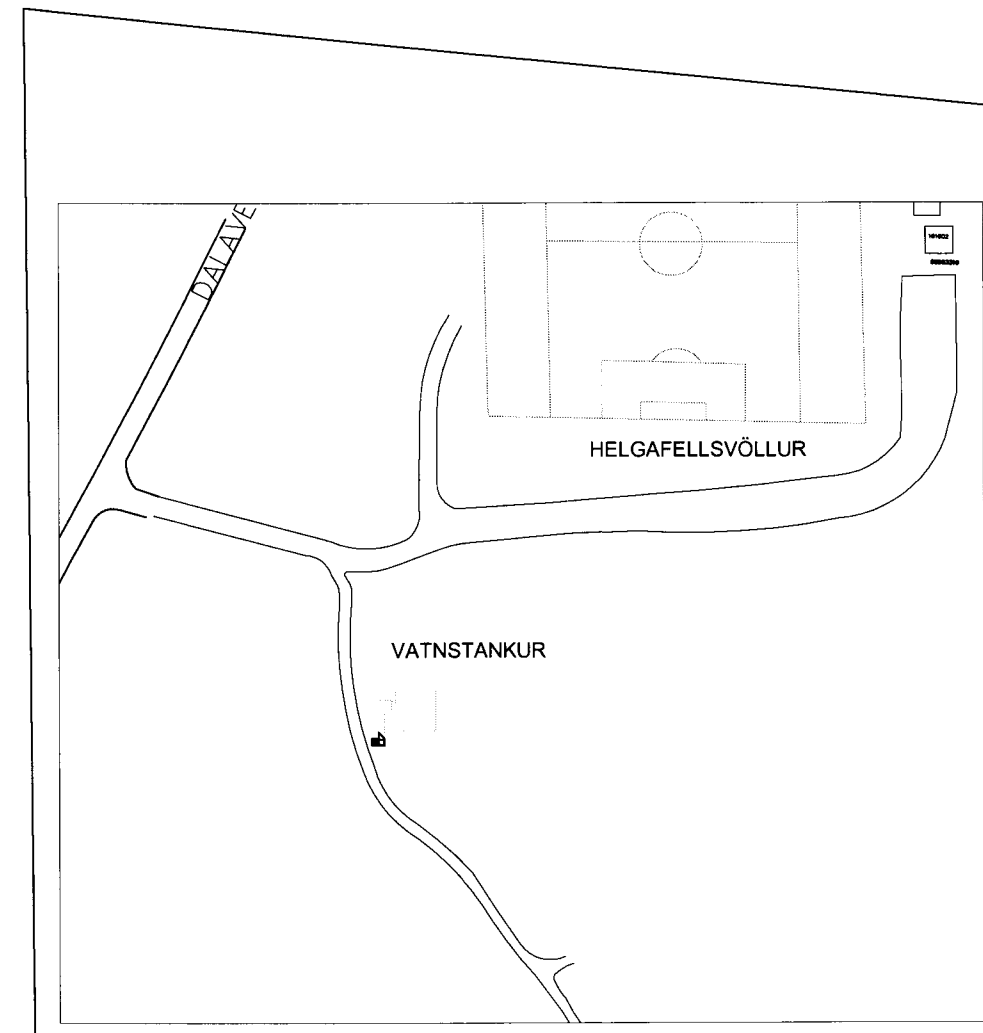


SNIÐ Í DÆLUHÚS OG STIGA

| NR | DAGS. | BREYTING |
|----|----------|-----------------------|
| A | 03.11.10 | DÆLUHÚS MÆLT UDD |
| B | 04.11.10 | NÝR STIGI VIÐ DÆLUHÚS |
| C | 17.02.11 | ADKOMU BREYTT |
| D | | |
| E | | |
| F | | |
| G | | |
| H | | |



GRUNNMYND 1:50



AFSTÖÐUMYND 1:500

SKÝRINGAR

SKÝRINGAR VATNSTANKUR
 UNDIRSTÖÐUR OG VEGGIR ERU STEINSTEYPTIR
 ÞAK ER EINNIG JÄRNBENNT STEINSTEYPA
 ADKOMA: UPP ÚR TANKI ER MANNOP LOKAD MED
 ÁLLÜGU OG INNSTEYPT STIGAREP MIÐUR Í
 TANKINN.
 STÆRDIR VATNSTANKUR:
 FLATARMÁL BRÚTTÓ: 112,4 m²
 FLATARMÁL NETTÓ: 100,0 m²
 RÚMMÁL BRÚTTÓ: 426,9 m³

SKÝRINGAR DÆLUHÚS
 UNDIRSTÖÐUR OG VEGGIR ERU STEINSTEYPTIR
 ÞAK ER EINNIG JÄRNBENNT STEINSTEYPA
 ADKOMA: UM NÝJAN INNGANG OG STIGA MED
 TIMBURHURD,
 NIÐUR Í TANKINN ER OP OG MED ÁLLÜGU.
 STÆRDIR DÆLUHÚS:
 FLATARMÁL BRÚTTÓ: 12,96 m²
 FLATARMÁL NETTÓ: 10,2 m²
 RÚMMÁL BRÚTTÓ: 36,1 m³

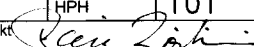
STÆRDIR NÝTT STIGA:
 FLATARMÁL BRÚTTÓ: 8,4 m²
 FLATARMÁL NETTÓ: 6,1 m²
 RÚMMÁL BRÚTTÓ: 18,5 m³

MÆLIKVARÐI Á A1=1:50 ER 1:100 Á A3
 MÆLIKVARÐI Á A1= 1:1000 ER 1:2000 Á A3

Teiknistofa PZ ehf
 Ráðgjafarverkefniþjónusta 
 Kirkjuveg 23 900 Vestmannaeyjum Sími 481-2711 Fax 481-3076
 Heimasíða http://www.teiknistofa.is Netfang pz@teiknistofa.is

Verkheiti
 VATNSTANKUR HS VEITUR
 HRAFNAKLETTA VESTMANNÆYJUM

Verkefni
 GRUNNMYNDIR, SNIÐ
 OG AFSTÖÐUMYND

| | | | |
|------------|---|----------|----------------|
| Dags. | Hannað | Verk.nr | Mælikvarði |
| ÁGÚST 2010 | PZ/HPH | 1019 | 1:50 1:1000 |
| Yfirfarið | Teiknað | Teikn.nr | Breyting |
| PZ | HPH | 101 | C |
| Samþykkt |  | | |