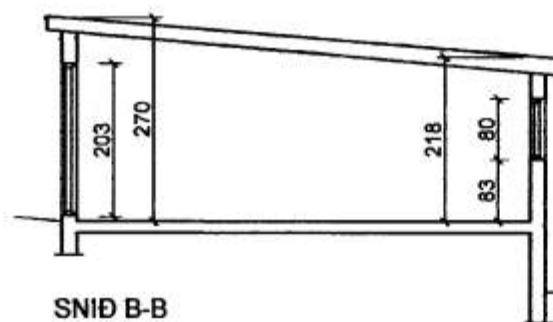


SNID A-A



SNID B-B



SAMÞYKT AF BYGGINGARFULLTRÚA

1. JÚLÍ 2008

BYGGINGARFULLTRÚINN Í VESTMANNNAEYJUM

NR	DAGS	BÆYTING
A		
B		
C		
D		
E		
F		
G		
H		

SKÝRINGAR

BYGGINGARLÝSING

SÖKKLAR OG PLAIAÁ JÖRÐU ERU STEYPTAR

VEGGIR
ÚTVEGGIR OG BÉNAÐI MILLIVEGGIR ERU 20 cm
STEINSTEYPTIR. ÚTVEGGIR EINANGRADIR AÐ INNAN

GÓLF/PLÖTUR
JÄRNBENT STEINSTEYPA

ÞAK
SPERRUR 50X50 mm eða 600, ÞAKKLÆDNING
25X150 mm, ÞAKPAPI OG BÄRUSTÁL INNI
RAKASPERRA RAFMAGNSGRIND OG LOFTAFLÖTUR,
KLÆDNING Í FLOKKI 2

ALLAR PLÖTUKLÆDNINGAR Í FLOKKI 2

MATSHLUTI 01: STEIDIR SJÁ SKRÁNINGARTÖFLU

SKRÁNINGARTÖFLUR SJÁ TEIKNINGU NR.100

UPPDRATTUR ÞESSER GERÐUR Á GRUNDEVILLI
UPPDRATTA, GERÐUM AF ÓLAFI KRISTJÁNSSYNI
Í JÚNÍ 1948, SAMÞYKT Í BYGGINGARNEFND 26. SEPTEMBER
1949 OG VETTVAÐSSKODANA Í MAÍ 2008 TIL NOTA VIÐ
GERÐ SKRÁNINGAÖFLU.

Teiknistofa PZ ehf
Ráðgjafarverkfæðipjónusta



Kirkjuveg 23 900 Vestmannaeyjum Sími 481-2711 Fax-481-3076
Heimasíða <http://www.teiknistofa.is> Netfang pz@teiknistofa.is

Verkefni
BRIMHÓLABRAUT 15 VESTMANNNAEYJUM
UPPMÆLING

Verkefni
GRUNNMYNDIR, SNID,
OG AFSTÖBMYND

Dags.	Farið	Verk.nr	Mælikvarði
JÚNÍ 2008		0813	1:500 1:100
Yfirfarð	Teiknað	Teikn.nr	Breyting
	AKI	101	

Sambýkt
Pau. Pólsen