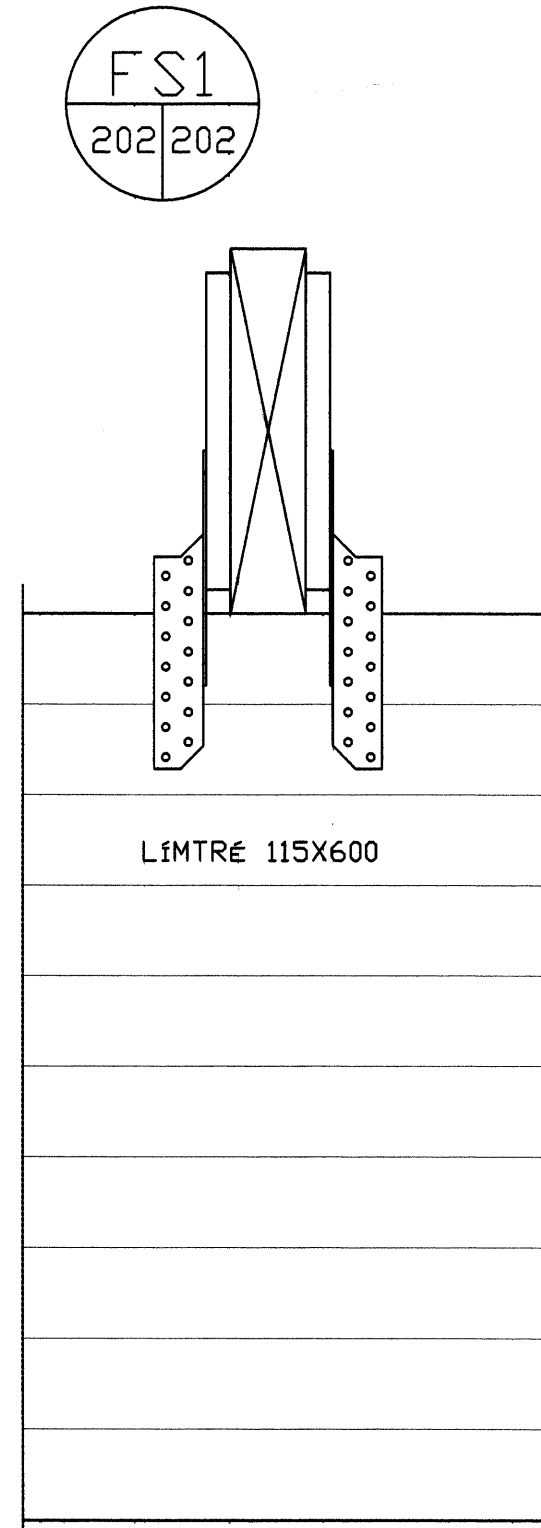


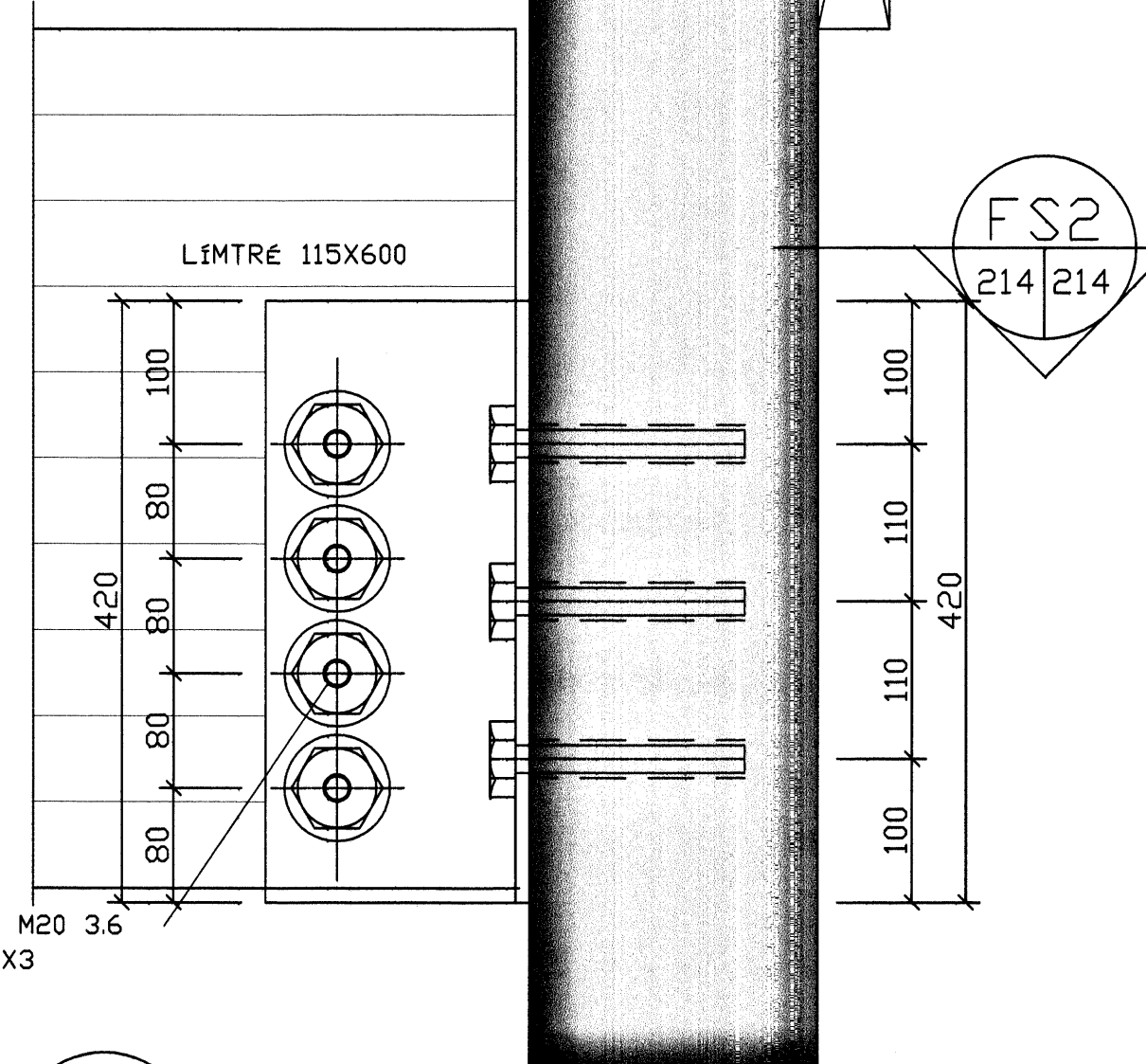
GRUNNMYND ÞAK

SAMÞYKKT AF BYGGINGARFULLTRÁA  
 25 JÚLÍ 2007  
*Sigurður S.*  
 BYGGINGARFULLTRÚNNI VESTMANNNAEYJUM

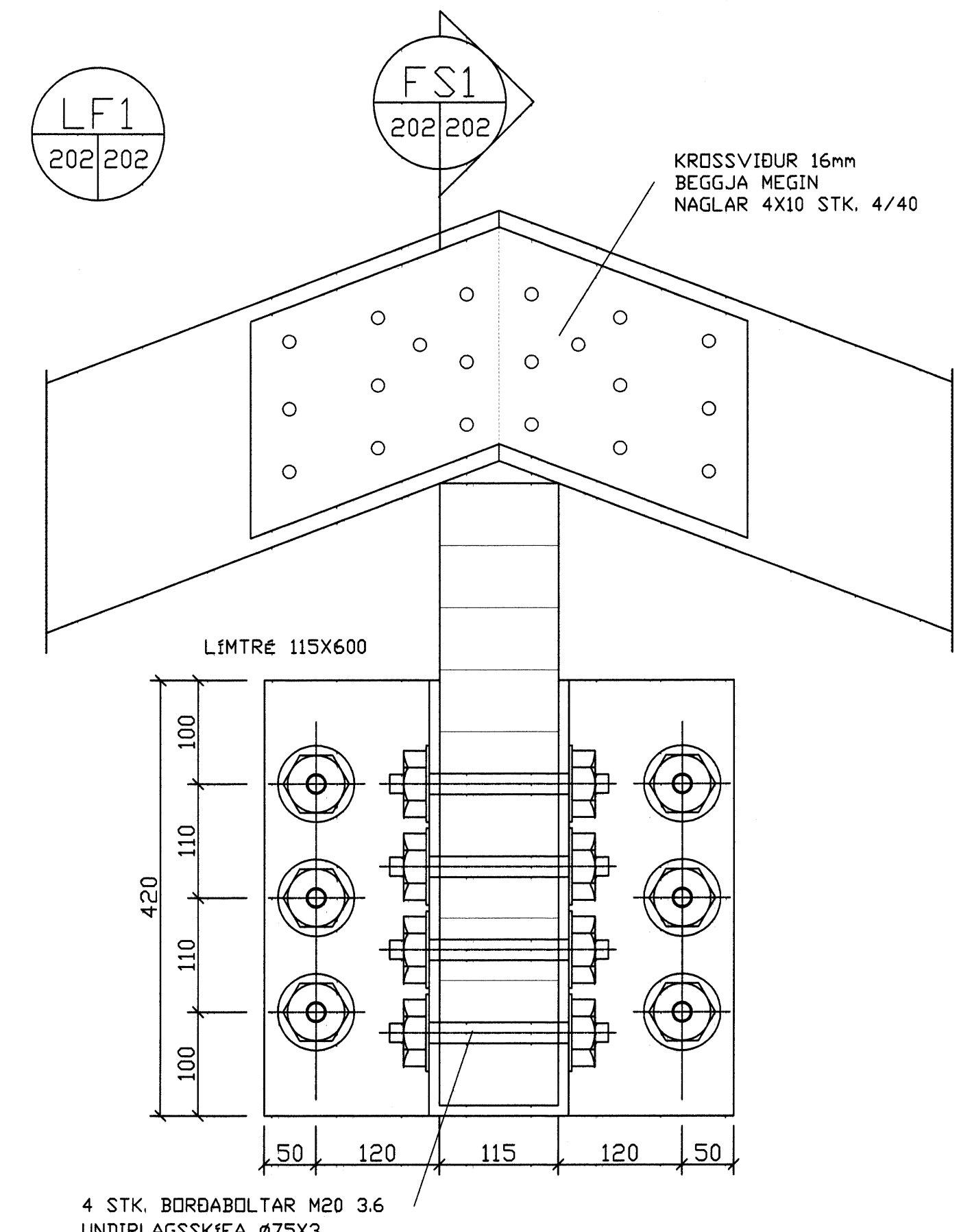


FS1  
202|202

4 STK. BORDABOLTAR M20 3.6  
 UNDIRLAGSSKIFA Ø75X3



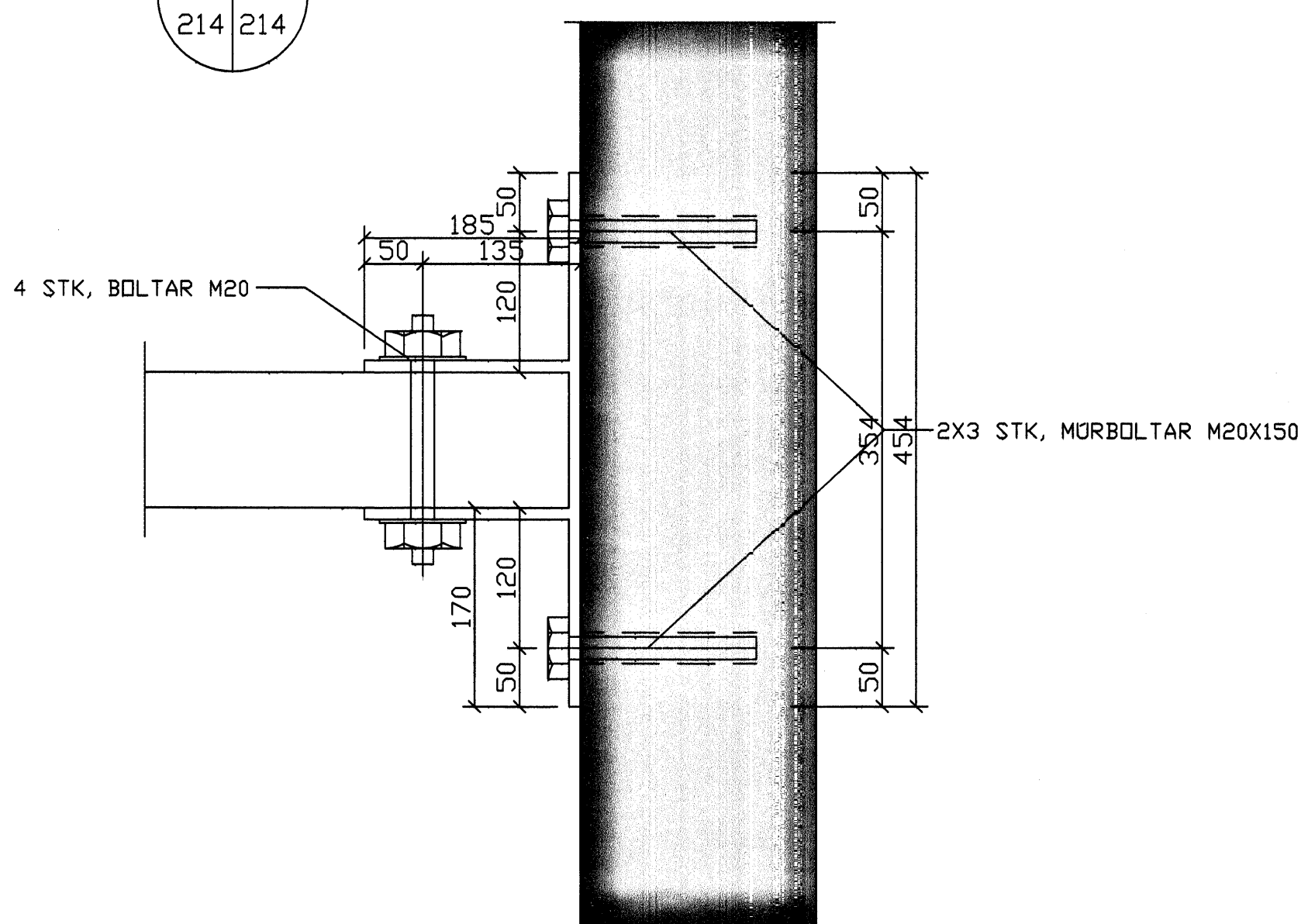
FS2  
214|214



FS1  
202|202

KROSSVIÐUR 16mm  
 BEGGJA MEGIN  
 NAGLAR 4X10 STK. 4/40

FS2  
214|214



4 STK, BOLTAR M20

2X3 STK, MÖRBOLTAR M20X150

D		H		Dags.	Hannað	Verk.nr	Mæl kvarði	<b>Teiknistofa PZ ehf</b> Ráðgjafarverkfræðipjónusta Kirkuvegji 23 900 Vestmannaeyjum Sími 481-2711 Fax-481-3076 Heimasíða <a href="http://www.teiknistofa.is">http://www.teiknistofa.is</a> Netfang <a href="mailto:pz@teiknistofa.is">pz@teiknistofa.is</a>	Verkefni BRIMHÉLABRAUT 34 VESTMANNNAEYJUM VIÐBYGGING Verkefni ÞAK GRUNNMYND OG SNIÐ
C		G		JÚNÍ. 07	SP	0662	1:50		
B		F		Yfirfarið	Teiknað	Teikn.nr	Brýting		
A		E			EA	202			
NR	DAGS.	BREYTING	NR	DAGS.	BREYTING	Samþykkt	<i>SR</i> 246759-2339		