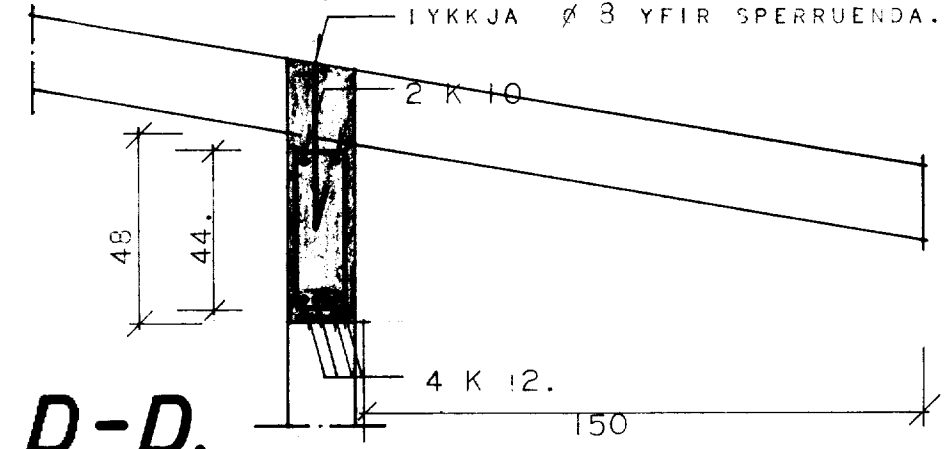
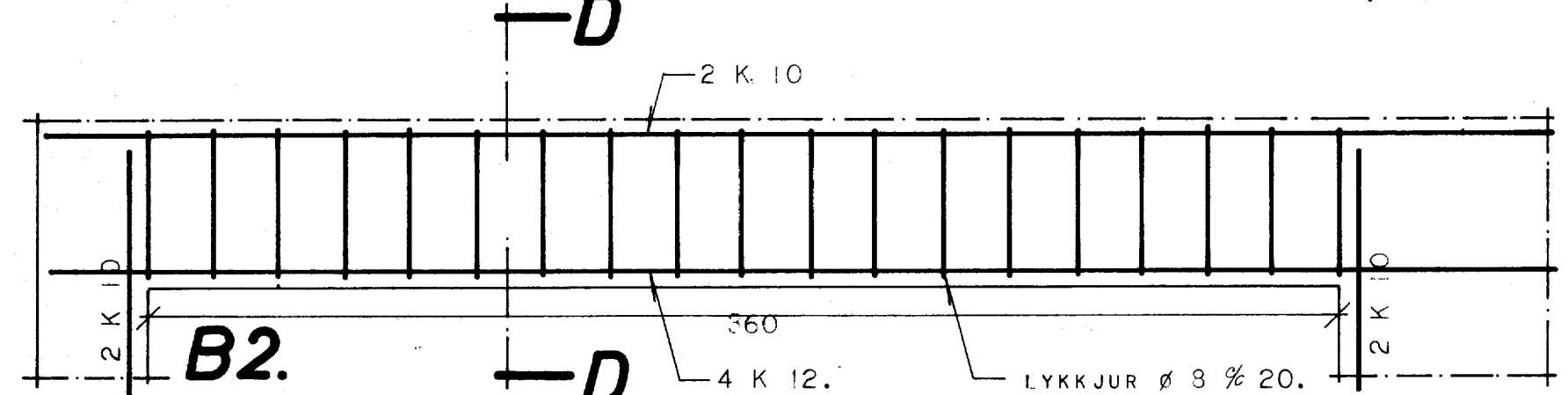
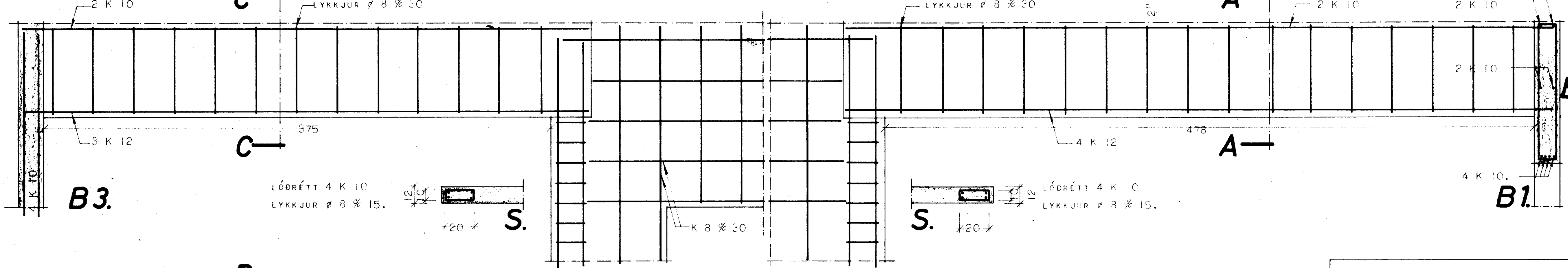
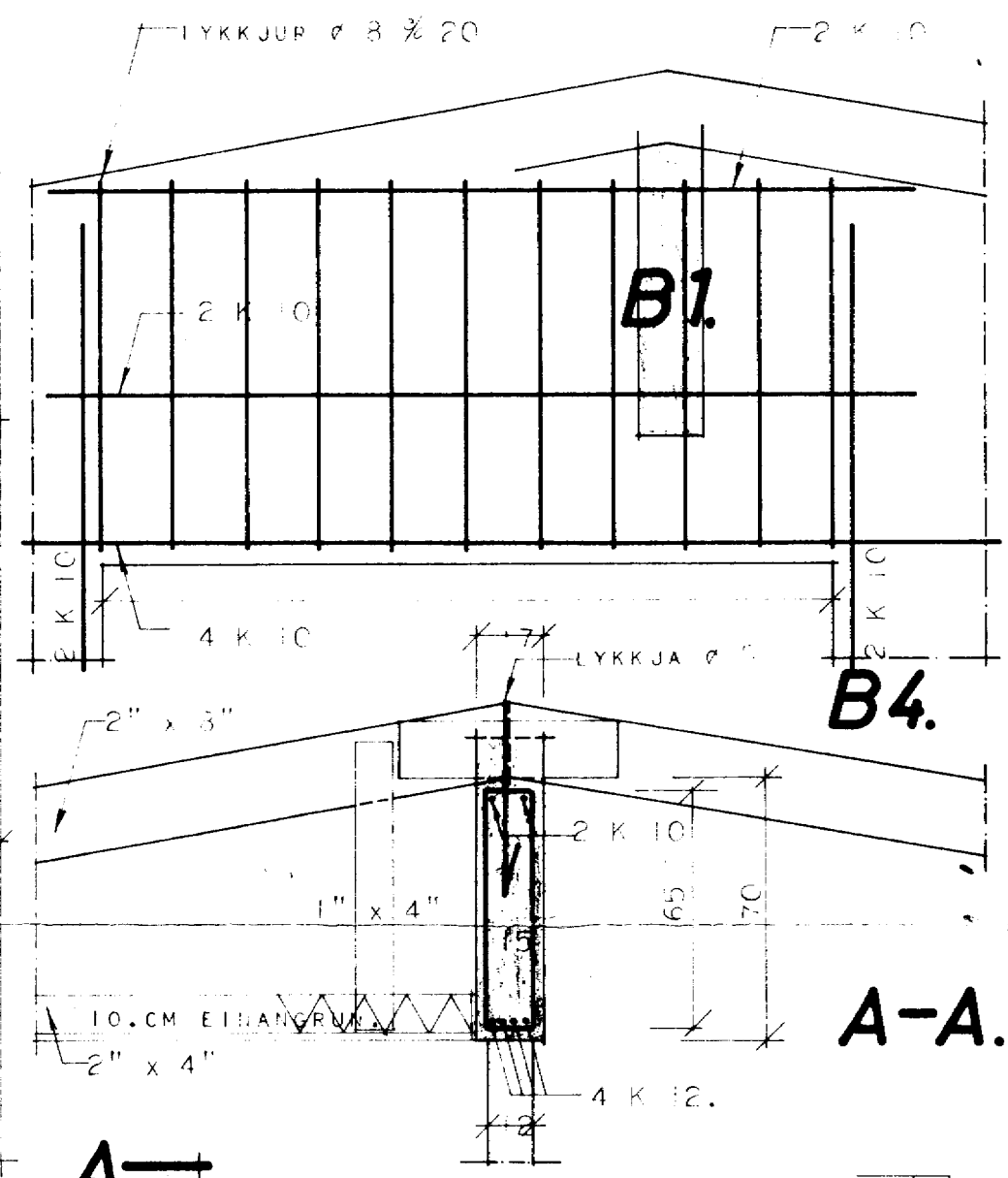
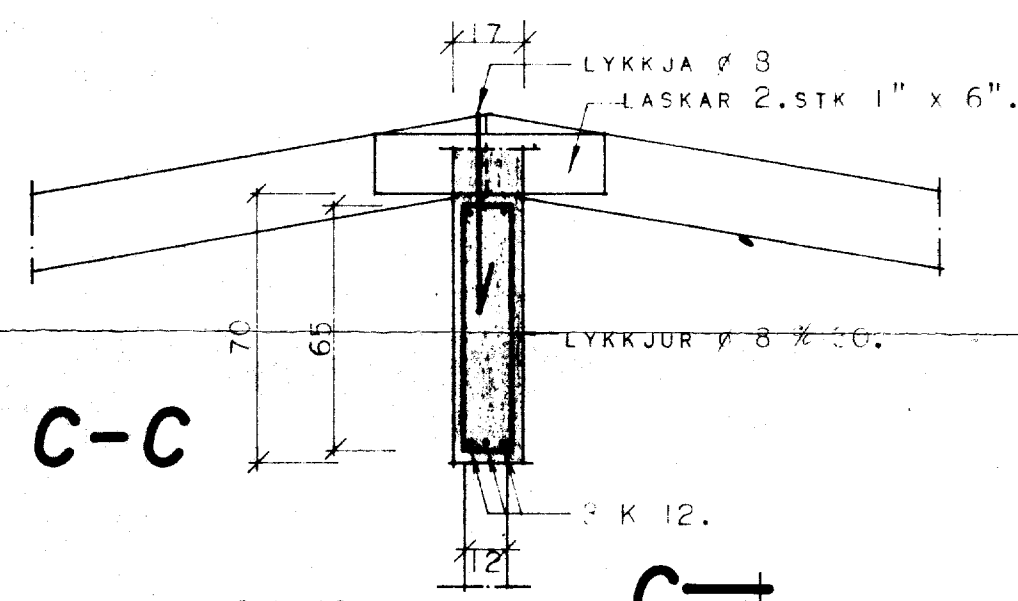
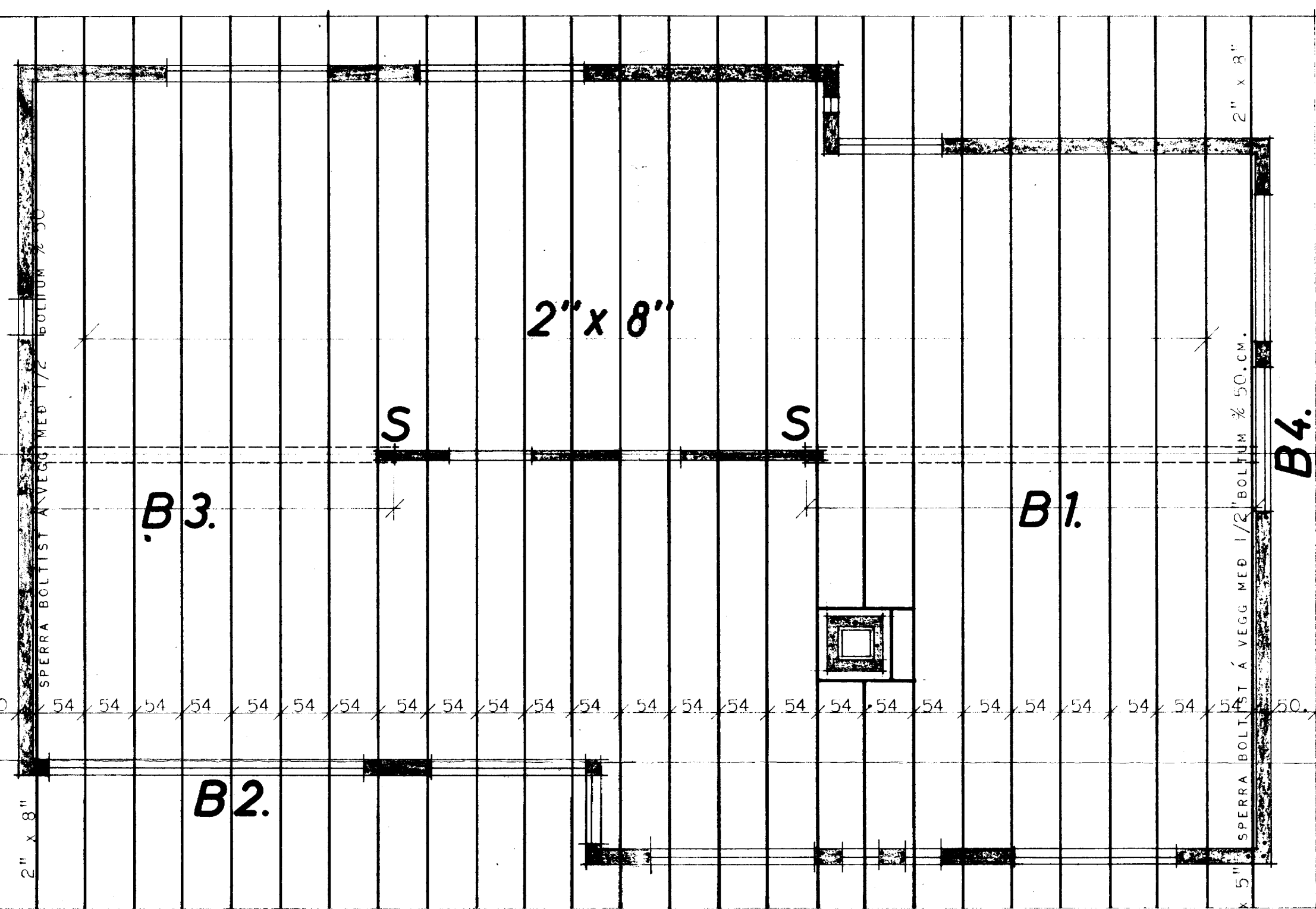


SKÝRINGAR: UPPMÆÐ OG UNDIR GLUGGA OG HURÐAOP KOMI 2 K 10.
 EN YFIR OP KOMI 2 K 10. NEMA ANNAD SÉ TEKID FRAM. LÓDRÉTT
 JÁRN NÁI FRÁ GÓLFI OG AÐ PAKSKEGGI EN LÁRÉTT JÁRN NÁI 50.CM
 ÚTFYRIR OP EÐA SÉU SAMFELLD UM FLEIRI OP.
 SEMENTSMAGN Í STEYPU SÉ 250.KG/M³ NOTA SKAL LOFTBLENDI OG
 VIBRERA STEYPUNA. SIGMÁL STEYPU SÉ 6-10.CM.
 SPERRUEFNI SÉ BEINT-HÚSPURRT OG LAUST VIÐ STÓRA KVISTI OG
 SPRUNGER.ÞERA SKAL FÚAVARNAREFNI Á SPERRUENDA-SPERRUSAMSKEYTI
 OG ALLA SPERRUFJETI ER LIGGJA AÐ STEYPU.
 SPERRUENDAR OG MÆNIR FESTAST Í STEYPU MEÐ LYKKJUM ÚR Ø 8
 SBR.PVERSMÍÐ.
 STÁL MERKT K ER KAMBSTÁL K40.MEÐ RJ=2000 KG/CM² EN STÁL
 MERKT Ø ER STÁL 37.

SKORSTEINN EINANGRIST AÐ INNAN MEÐ 7.CM VIKURPLÖTUM OG
 BENDIST Í ÚTRÚN MEÐ K 8 Ø 20.LÓDRÉTT OG LÁRÉTT MEÐ LYKKJUM
 K 8 Ø 20.



HÚSNÆÐISMÁLASTOFNUN RÍKISINS:	
JÁRNBEIT STEYPA OG ÞAKVIEÐR.	SÉRTEIKNING VERK NR. 1142 MK 1:50. 1:20 SEPT. 1971.
REIKN. TEIKN. S.P.K.	