

BRIMHÓLABRAUT 22A.

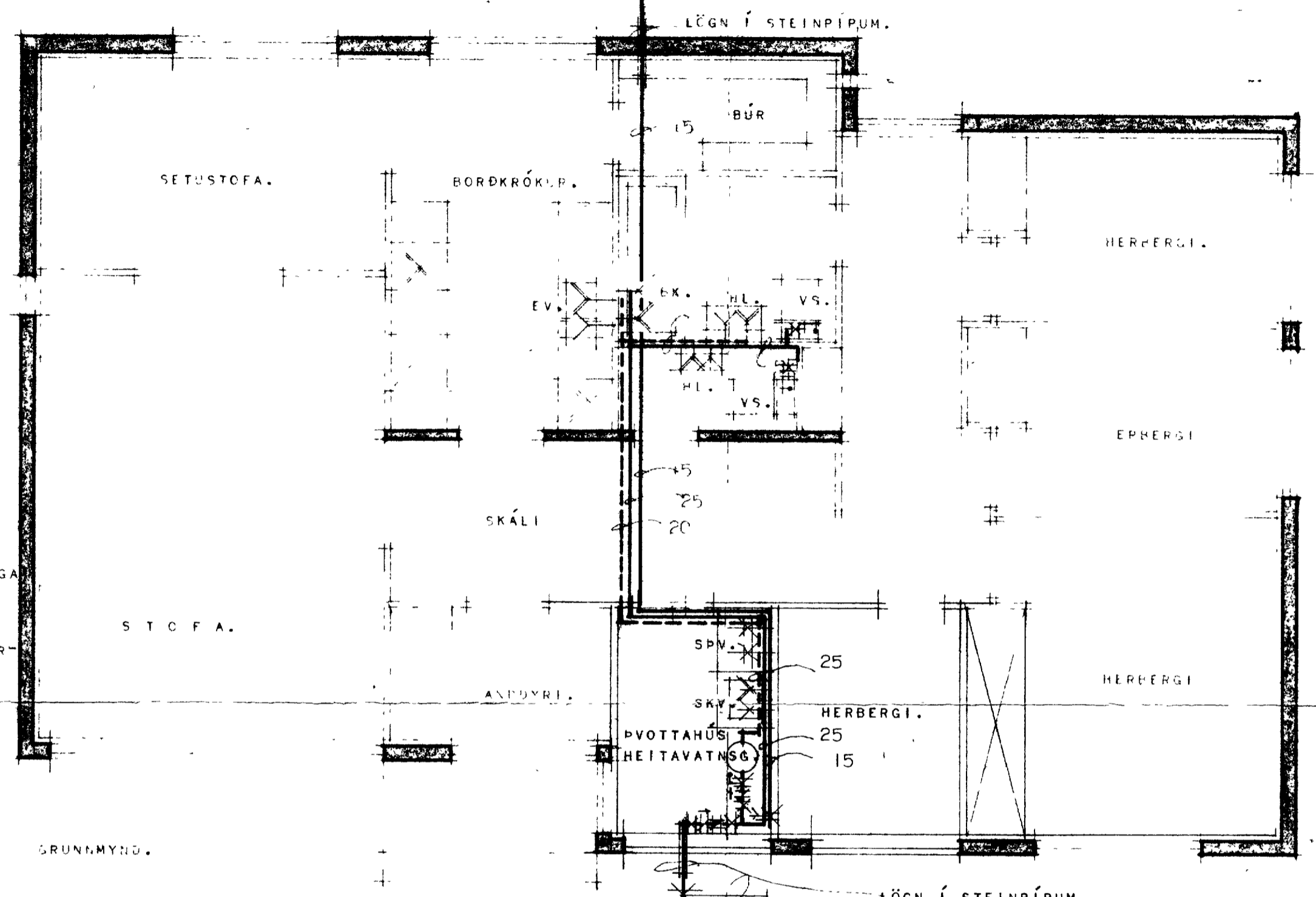
VESTMANNAEYJUM.

BILGEYMSLA. KR. M. SLÖN. STÚT.

1304

KALDAVATNSPÍPUR Í GÓLFRAUFUM SKAL BÍKA MED ASFALT PRÍMER OG MED HEITU ASFALTI. SÍÐAN VEFJA MED STÍGA OG BÍKA AÐ LOKUM MED HEITU ASFALTI. KALDAVATNSPÍPUR MEIGA EKKI LIGGJA UNDIR GÓLFRI TU ÖDRUVÍSI EN Í STEINPÍPUM EÐA ÖÐRU SAMBÁRILEGU. EYNGRANGR SKAL VATNSLAGHUR MEF 2 CM ÞYKKUM GLERULLARHÓLKUM. VEFJA SKAL PLASTDUK UTAN UM EYNGRANGR. AÐUP EN GÓLFRAUFAR ERU FÝLLTAR STEYPU.

ATH. EFNIR OG FRÁJANGUR LAGNA SÉ Í SAMRÁMI VÍÐ REGLUGERÐ UM VATNSLAGHUR.

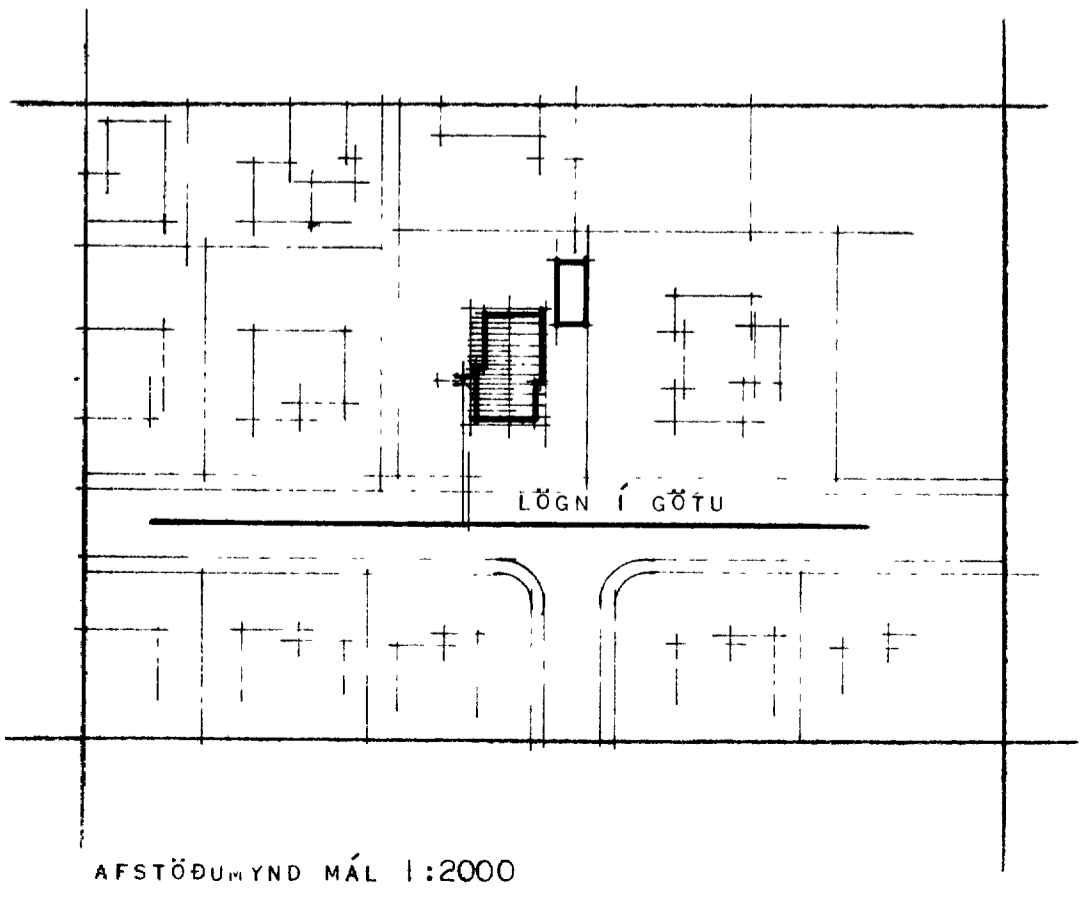
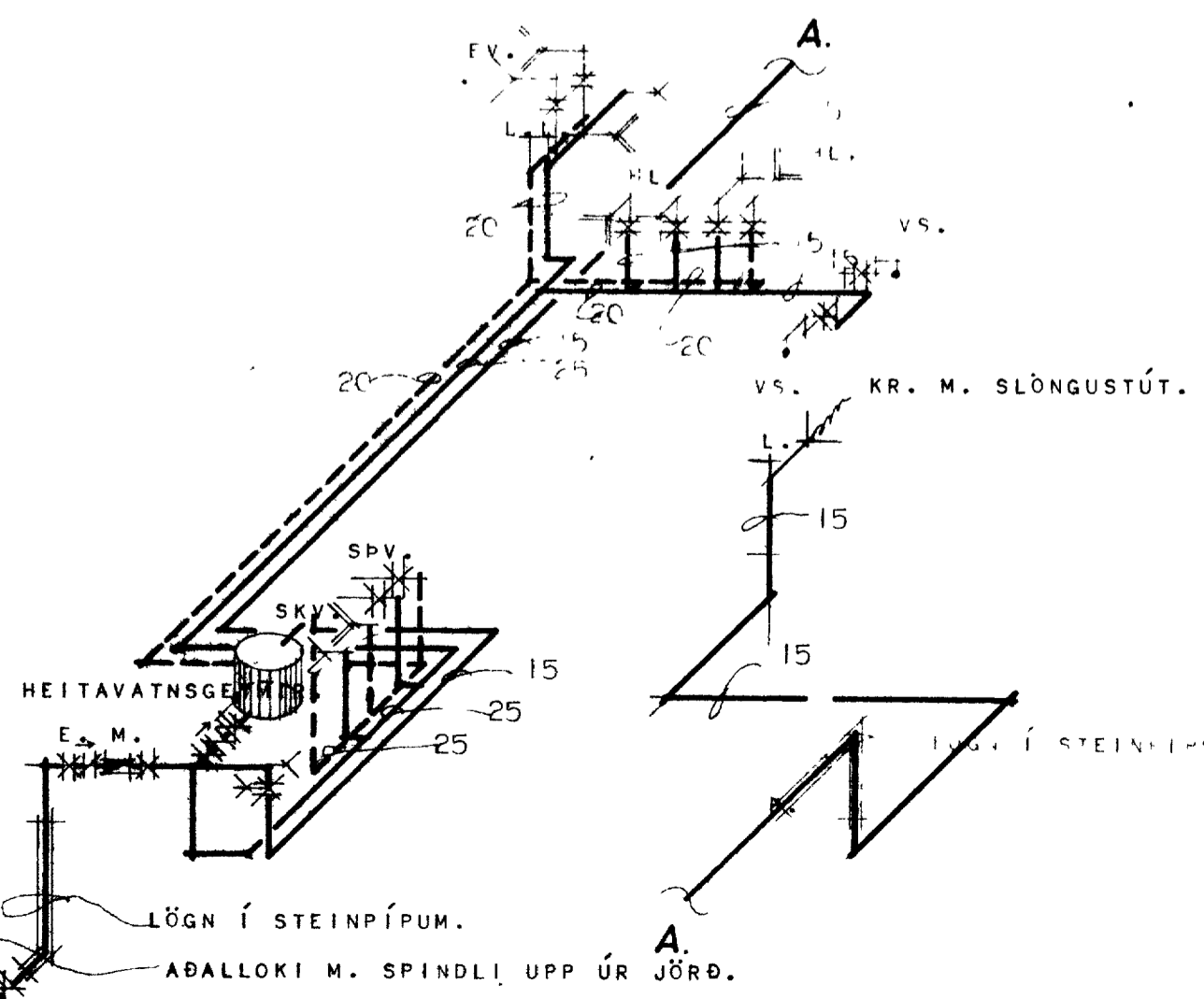


TAFLA YFIR TÖPPUNARSTADI.

TAKI.	KALDIR KR. VIDD MM.	HEITIR KR. VIDD MM.
ISK. HEITI.	20	20
IL. HANDELING.	2	2
EY. BAEKER.	2	2
EV. ELL. SVASKER.	2	2
KR. KRÖN.	2	2
SPV. SJÁLFV. ÖVOTTAVÉL.	2	2
SKV. SKOIVASUR.	2	2
A. AFTILI CARHANI.	2	2
VS. VAT. SVALERNI.	2	2

SAMTALS TÖPPUNAREINI SAR 7

- VIÐL. FORJANA ER 12 MM.
VIÐL. EIMÉÐAR ER 12 MM.
Í GÖTUNVI ER 10 MM STÁL, STEYPUJÁRNSPÍPA.
- MERKINGAR:**
- KALT VATN.
 - - - HEITT VATN.
 - TÖPPUNARSTADUR KALT VATN.
 - - - ÖPPUNARSTADUR HEITT VATN.
 - RENNILOKI.
 - RENNILOKI M. SPINDLI UPP ÚR JÖRD.
 - TÆMINGARVEITILL.
 - EYHSTREYMILOKI.
 - ÖRYGGISVENTILL.
 - FLOTKRANI.
 - LOFTPÍÐI.
 - MÆLIR.



23 (1 1/4")

AFSTÖÐUÝND MÁL 1:2000

ÖSUNAR SMÁLASTOFNIN RÍKISINS

VAFNLAUSN:	EINBYLISHUS
TRUNNYND MÁL 1:50	VFRK
AFSTÖÐUÝND MÁL 1:500	1142
TRUNNYND MÁL 1:50	BLAD 1 AF 1
	1972

Handwritten signature and date: 1971