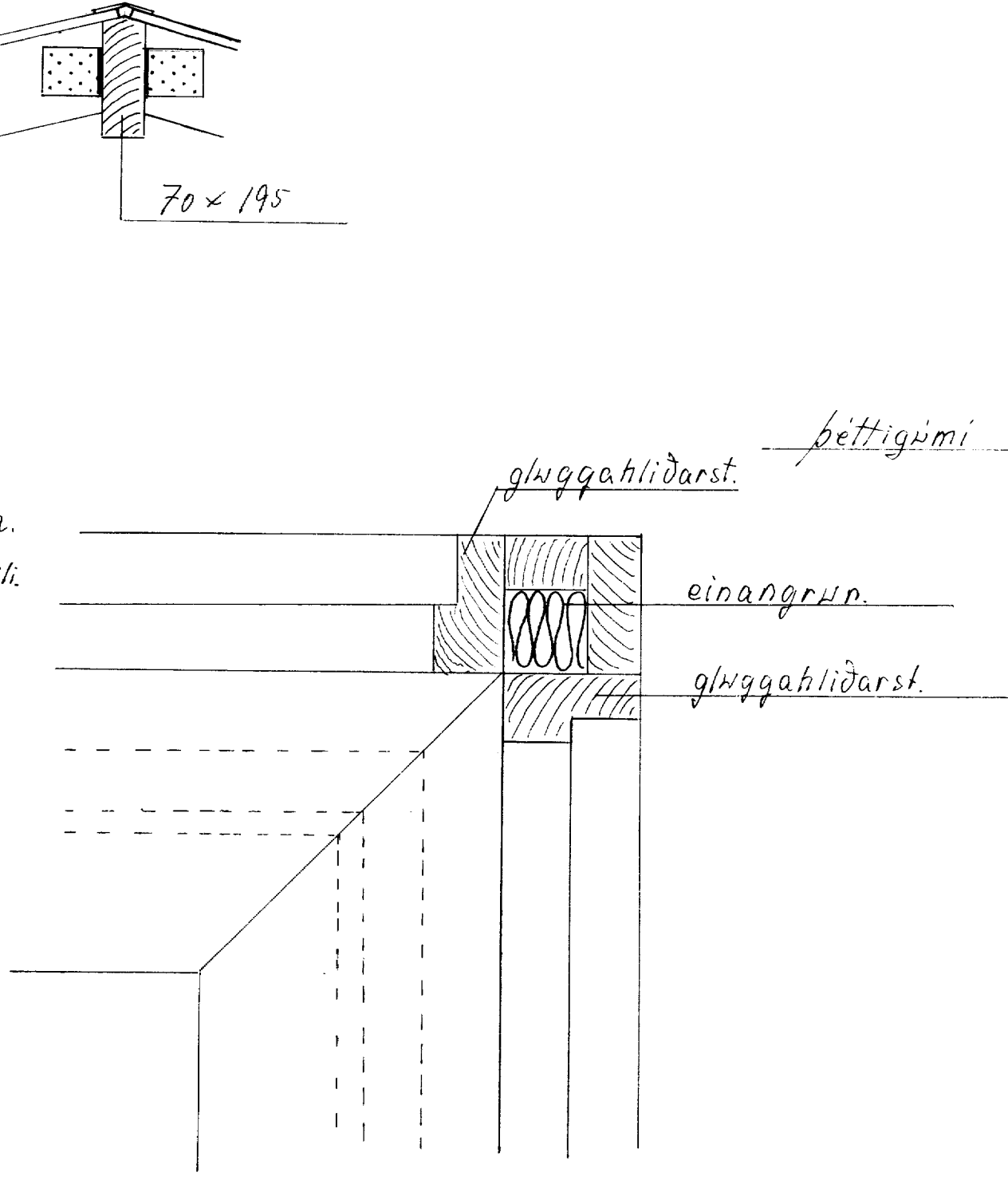
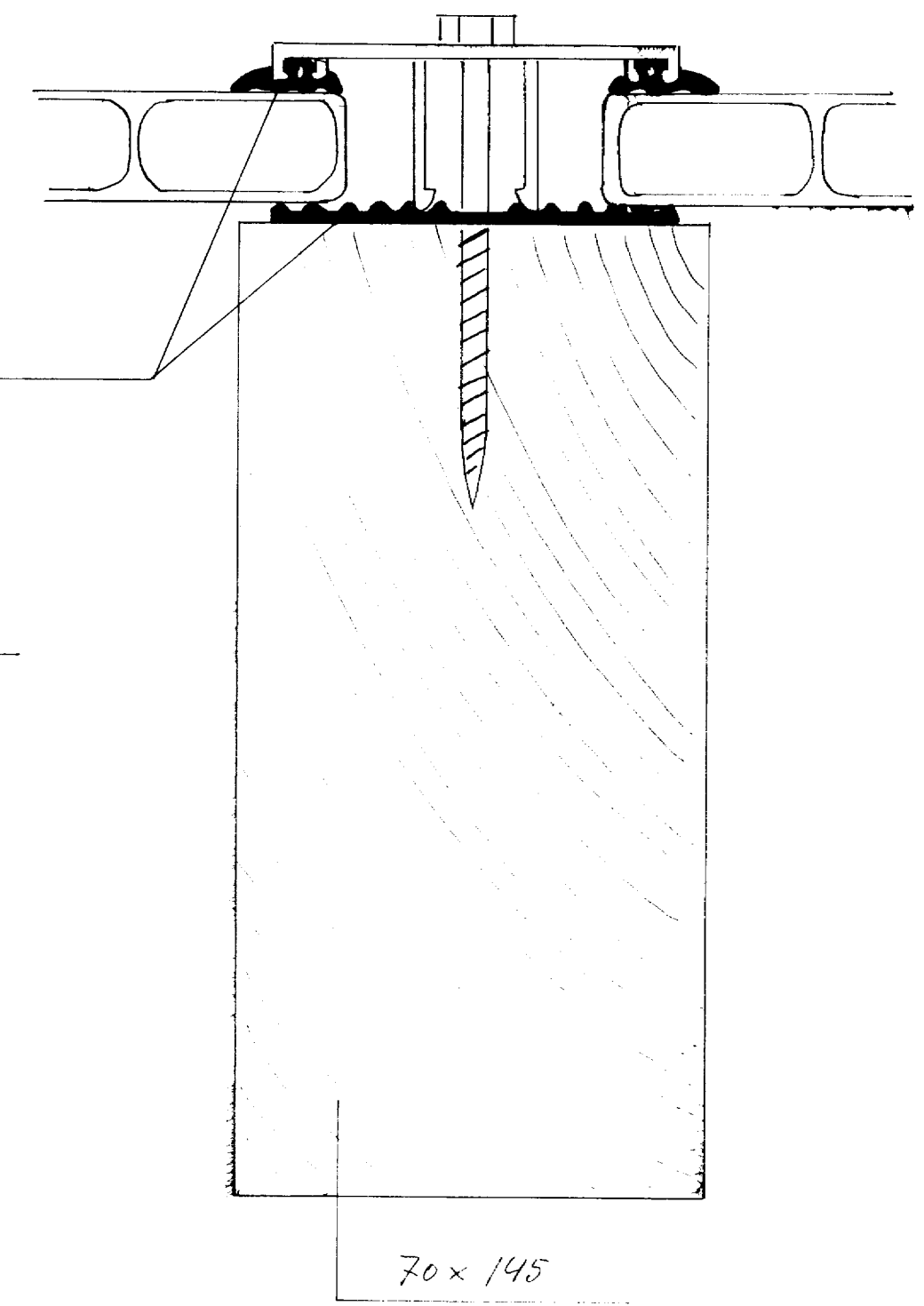
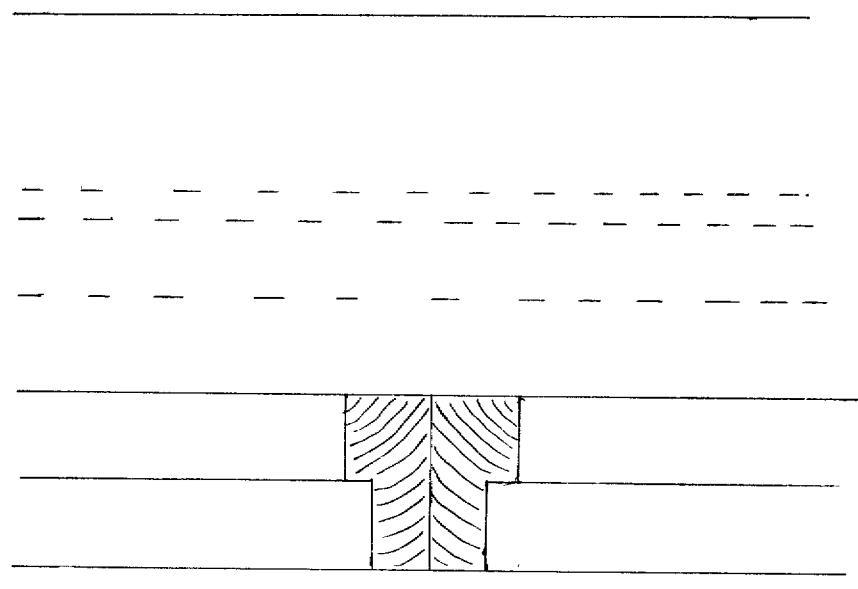


B-B
snid af þaksperru mku. 1:1



Snid af gluggast á lthorni mku. 1:5



Snid af gluggast undir mörir mku. 1:5

50x100 mm BMF vinkill neqlist báðumegin á sperru.
 Endastykki skruðist með 2 100 mm skrufum inn í sperruvenda.
 Gluggastykki skruðist upp í endastykki með ca 50cm m.bili.

A-A

Snid af grind og sökkli mku. 1:10

1/2" borðabolti með 50 mm skinnu

múrhlúð

2" plast eða þéttull einangrun.

Sökkull
2 k 12 að
neðanverðu og
ofanverðu

Sökkull geradist niður á klæða eða möbellu.

Árþing 1940

Mosf. ba í apríl 1940

Johann E. W. Stefánsson

BRIMHÓLABRAUT 22A