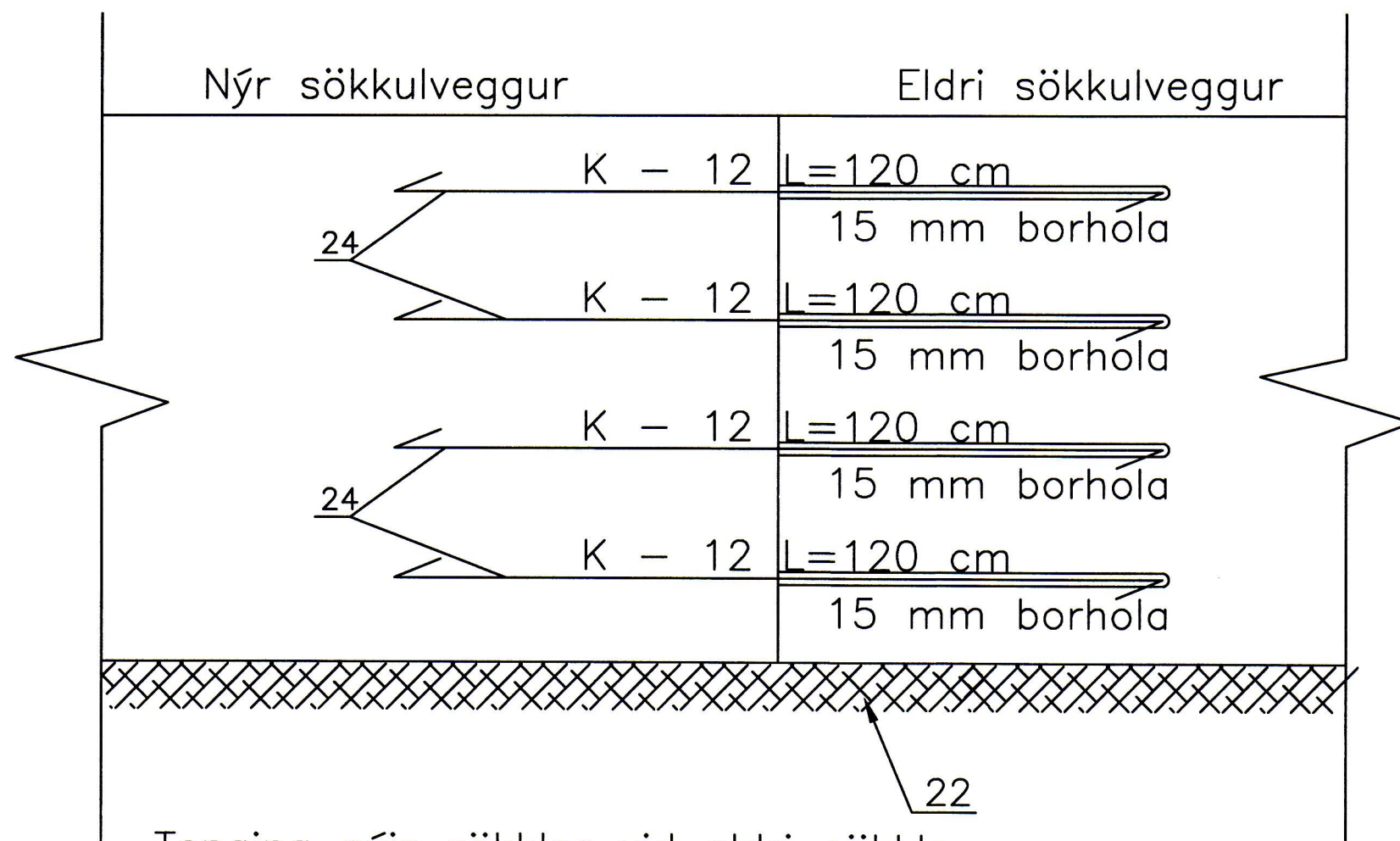
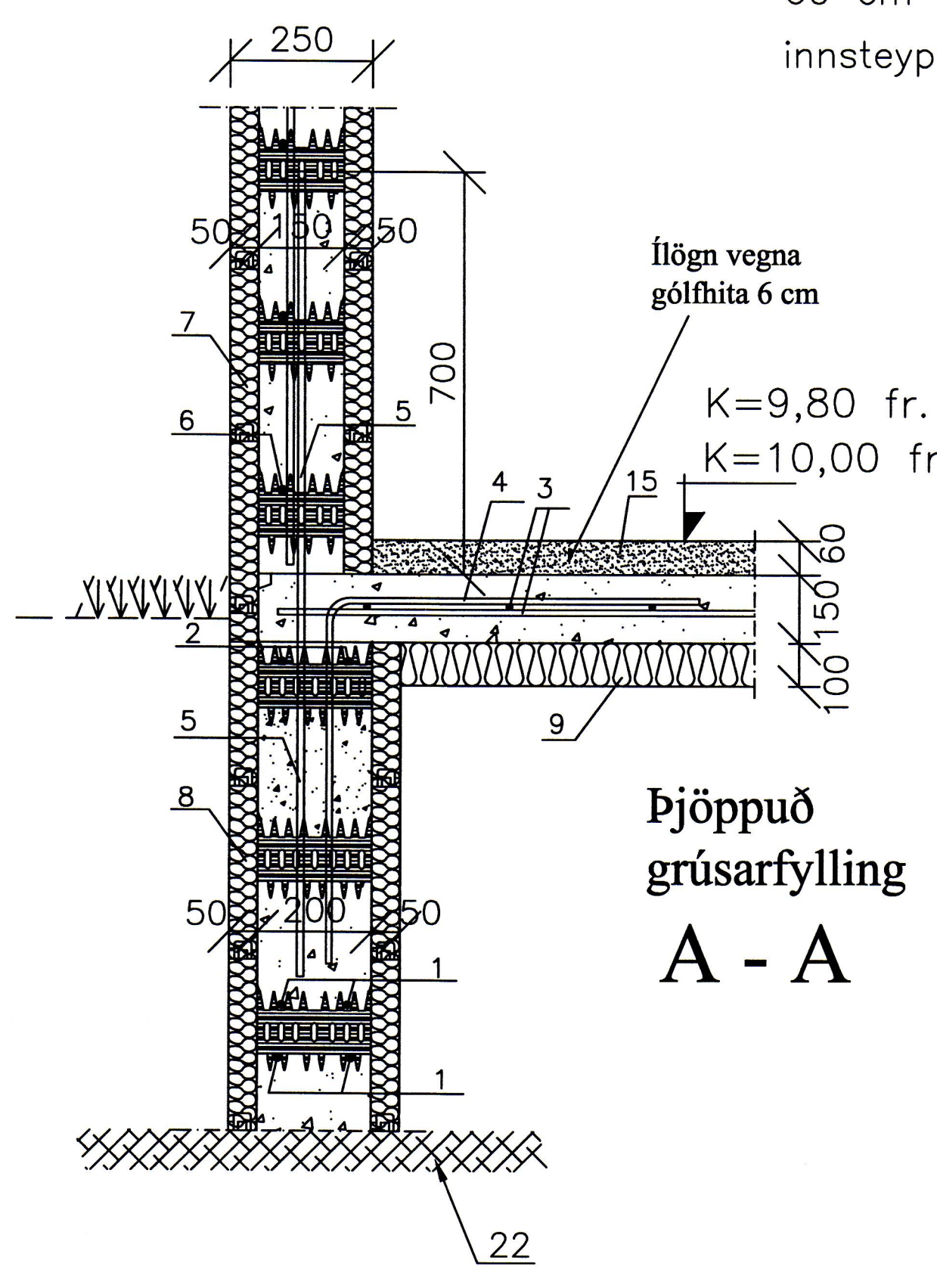
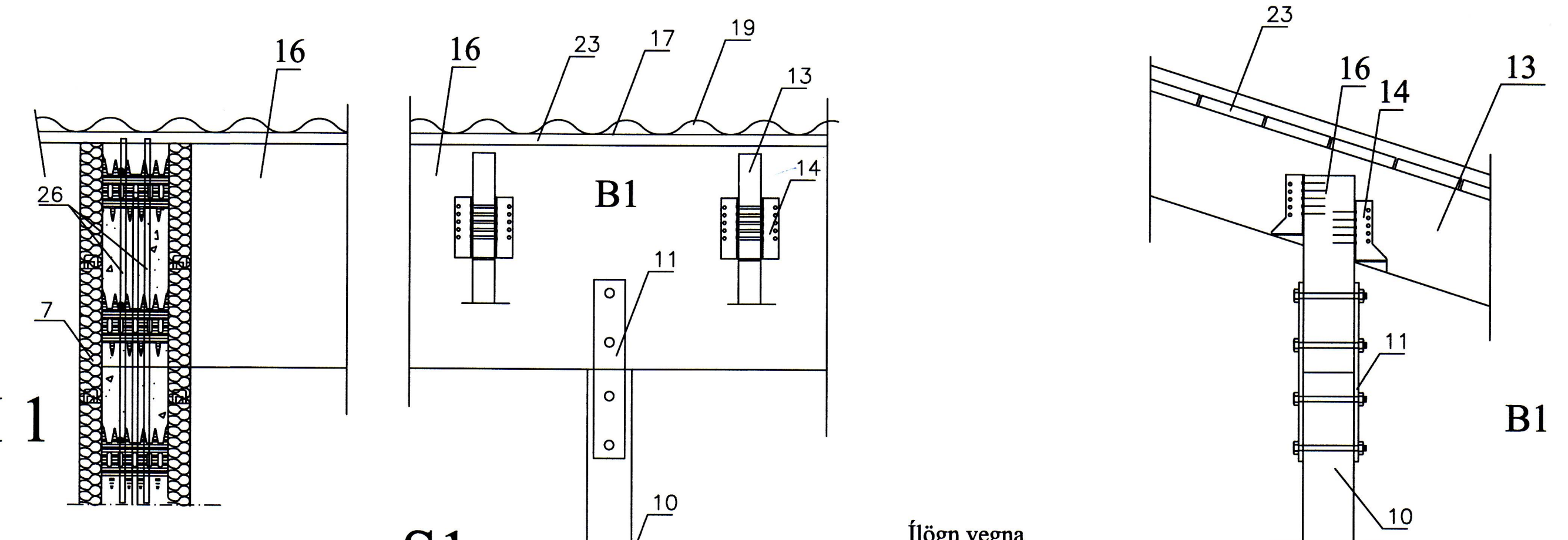


SAMÞYKKT AF BYGGINGARFULLTRÚA
8. MAR. 2013
BYGGINGARFULLTRUANT VESTMANNNAEYJUM

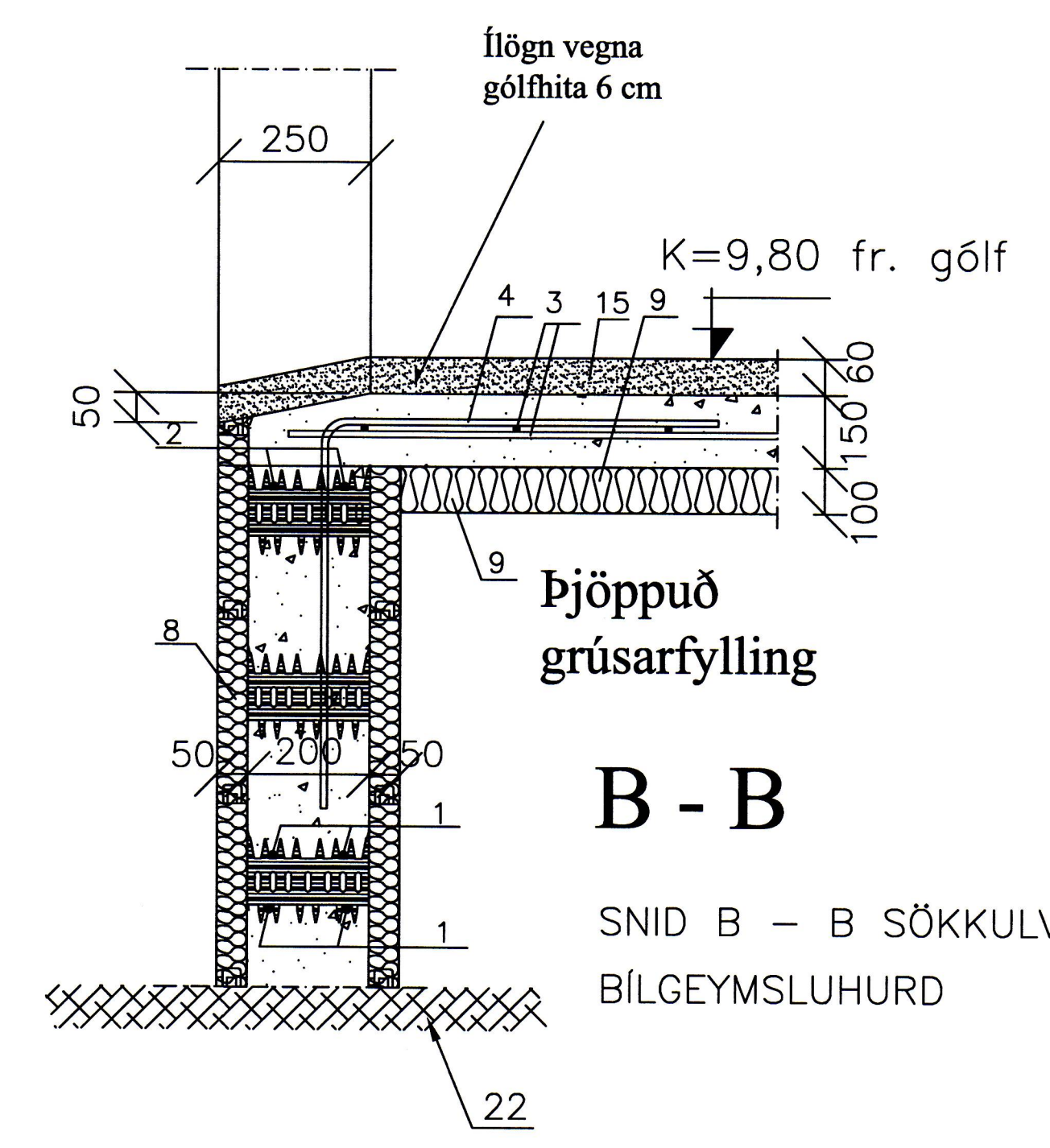


Tenging nýir sökklar við eldri sökkla
K - 12 c/c 20 lárétt stungid í 15 mm
60 cm djúpa borholu í eldri sökkla í steinlím
innsteyptir í nýjan sökkulvegg

DEILI 1

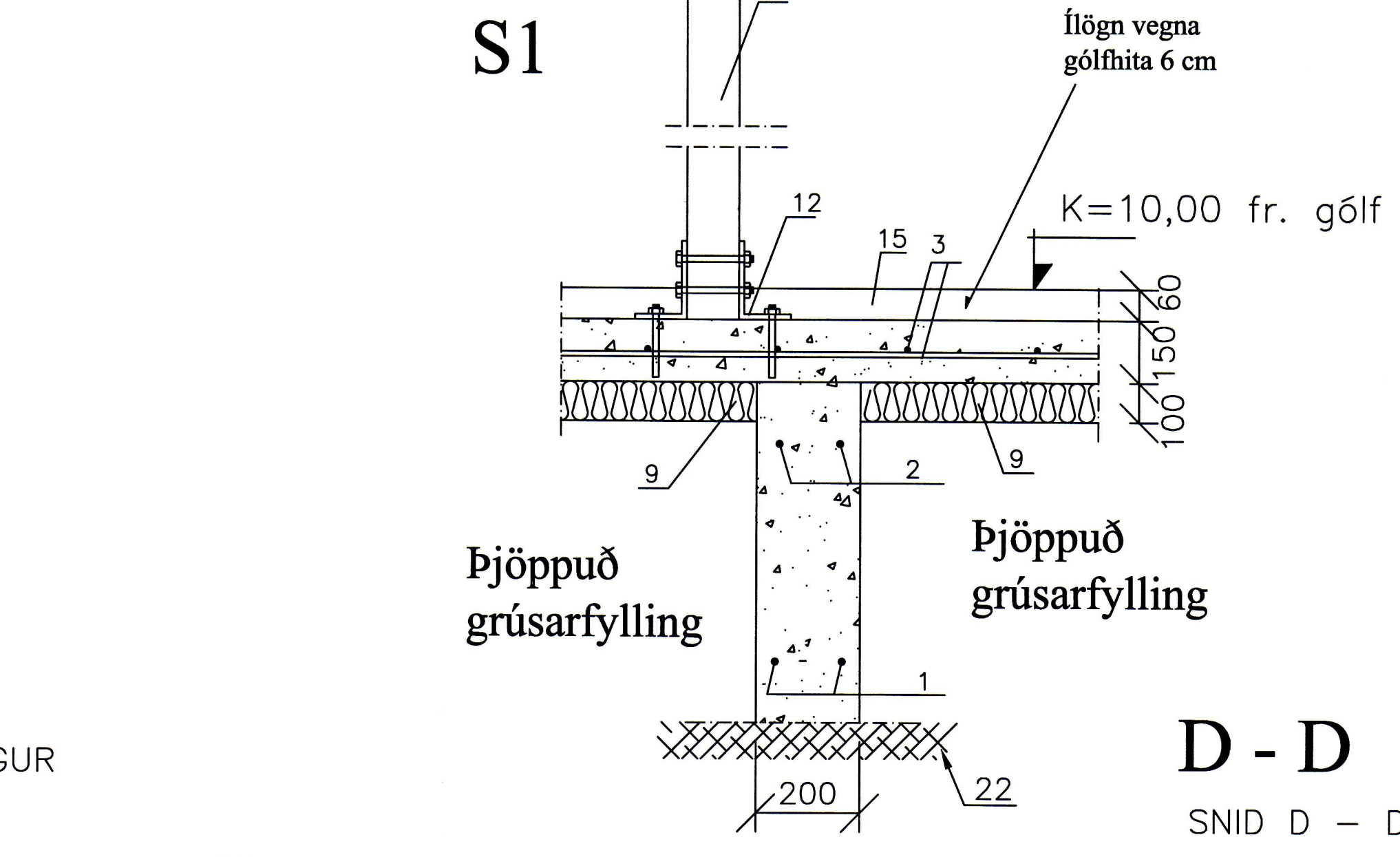


Þjöppuð grúsarfylling
A - A



Þjöppuð grúsarfylling
B - B

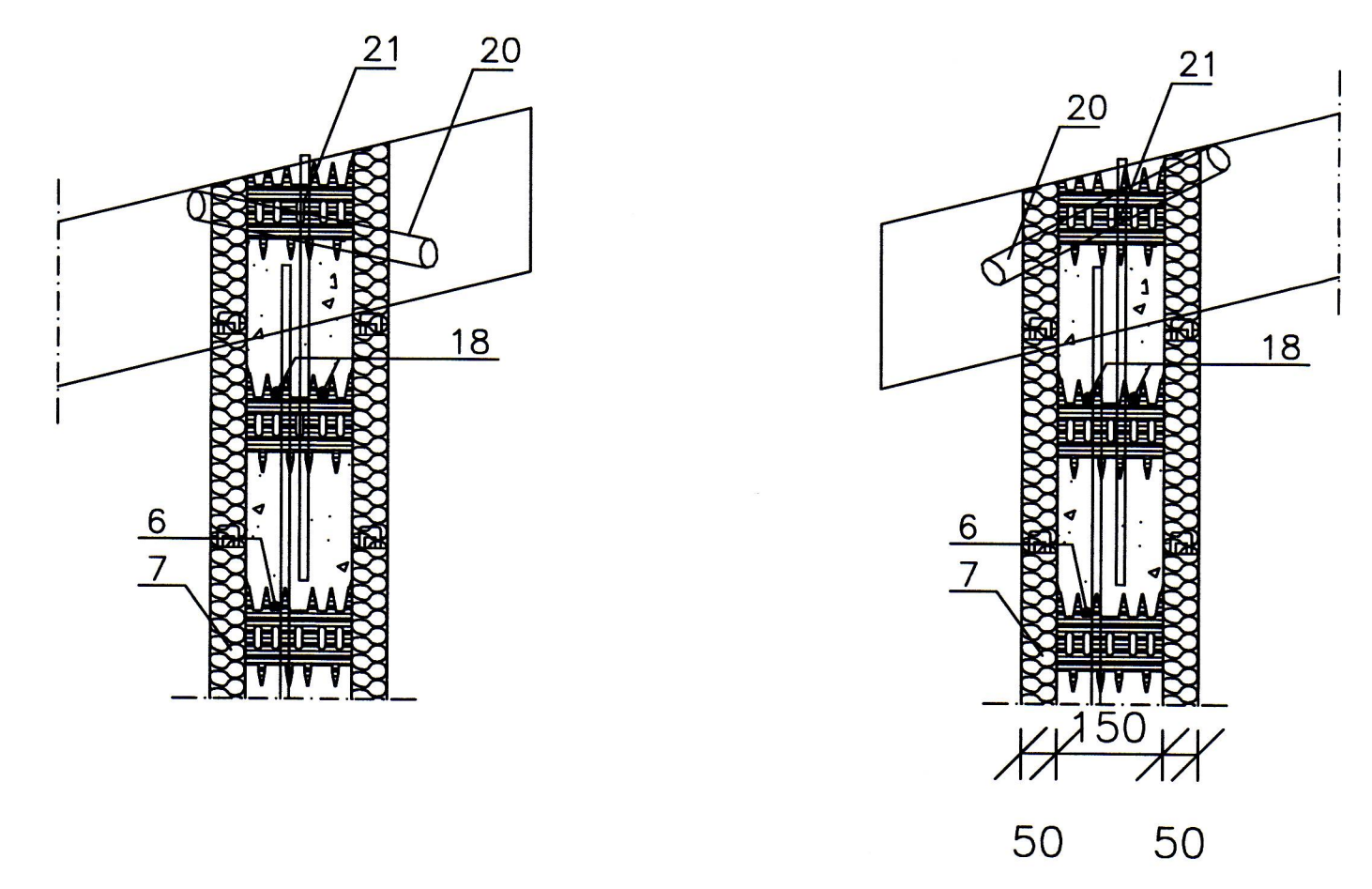
SNID B - B SÖKKULVEGGUR
BÍLGEYMSLUHURD



D - D

SNID D - D SÚLA

JÁRNBENDING Í YTRI BRÚN ÚTVEGGS
K - 10 c/c 20 LÁRÉTT OG c/c 20 LÓDRÉTT



Merkingar:

- 1 2 K-12 í neðri brún sökkla allan úthring
- 2 2 K-12 í efri brún sökkla allan úthring
- 3 Járnbending plötu á þjappaðri fyllingu K-10 c/c 25 í báðar áttir eða K-189 járnmatto.
- 4 K-10 c/c 20 vinkilbeygt úr sökkulvegg inn í plötu L=60x60cm.
- 5 Tengijárn K-10 c/c 25 L=150cm.
- 6 Járnbending útvegs K-10 c/c 20 lárétt og lóðrétt í ytri brún veggs.
- 7 Einangrunarmótútveggja 250 mm. steypuþykkt 150 mm
- 8 Einangrunarmót sökkla 300 mm steypuþykkt 200 mm.
- 9 Einangrun undir plötu á þjappaðri fyllingu 100 mm frauðplast.
- 10 Límtrésúla 115x115
- 11 Stálplata 90x400x6 beggjaegin við bita og súlu maskinuboltar 16x130 2 stk í gegnum súlu og 2 stk í gegnum límtrébita
- 12 Stálvinkill 150x150x100x6 múrboltar 16x120 2 stk ofaní plötu og maskinuboltar 16x130 2 stk gegnum súlu
- 13 Sperra 40x225
- 14 Sperruskór 48x150 negling kamb. 40/50 5 stk í hvern væng
- 15 5 til 6 cm flögn vegna gólfhita
- 16 Límtrébiti 115x400
- 17 Þakpappi
- 18 2 K-12 í efri brún útvegs allan úthring
- 19 Bárustál sjá neglingu í skýringatexta
- 20 Loftunarrör þaks 2 stk 40 mm rör með flugnaneti í hvert sperrubíl
- 21 R-10 mm lykkja 50x600 mm yfir sperru innsteypt í útvegg
- 22 Þjöppuð fylling eða fastur botn
- 23 50x150 mm klæðning gisklædd með 5 mm millibili sjá neglingu í skýringatexta
- 24 K-12 L=120 cm tenging eldri sökklar við nýja
- 25 12 mm kambstál L=120 cm rekið niður í 50 cm djúpa 16 mm borholu í eldri sökkulvegg í steinlím
- 26 Lykkjur K-12 12.70 cm 2 stk yfir límtrébita innsteyptar y útvegg

Allar málsetningar sannreynist við aðaluppdrátt aðalhönnuðar

Brimhólabraut 36 Vestmannaeyjum	
Burðarvirki: Sniðmyndir undirstöður Járnbending	
ABS -teiknistofa-	
Jóhannes Pétursson Byggingarfulltrúgjafi El. 01048-3959 S: 567-5107	
Heimild: J.P.	Dagsetning: 25.01.13
Tilnefnd: J.P.	MKV: 1:10
Stampstjóri:	Nr. skýringar: SN-01