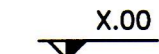


ALMENNT



HÆDIR ERU Í HÆDARKERFI KÓPAVOGS

TÁKNAR HÆD: X.00 m Í SNIDMYND

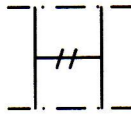


TÁKNAR HÆD Á PLÖTU: X.00 m Í GRUNNMYND

JÄRNASTERDIR ERU Í mm
TIMBURI ÍVERMÁL ER Í cm
ÖLL ÖNNUR ÖNEFND MÁL ERU Í cm

20

MERKIR: ÞEKKT PLÖTU (VEGGJAR) ER 20 cm.
Á GRUNNMYND AF PLÖTU ER SNIDID TEKID UNDIR
KEIRRI PLÖTU SEM ER SÝND.



TÁKNAR STEYPUSKIL Í LÓDRÉTTUM STEYPUSKILUM
VEGGJA KOMI A.M.K. 150 mm PLASTI HÉTTILISTI.

MERKING SÓLNA, SNIDA OG SÉRMYNDA:
Ab EDA S1b TALAN (b) MERKIR BLADNÚMÉR ÞAR
SEM SNID, SÉRMYND ER SÝND.

STEINSTEYPA

BROTI OLSFLOKKAR STEYPU

BYGGINGARHLUTAR	BROTOLS- FLOKKUR	FRAMKVEMDA- FLOKKUR
SÖKKLAR OG BOTNPLATA	S200	B
ANNAD	S250	B

STEYPA ALMENNT:

ALLA STEYPU SKAL TITRA. SIGMÁL SKAL VERA 6-8 cm. LOFTINNIHALD SKAL
VERA 5-7%, MÁLT RÉTT FYRIR NIDURLÖGN. VATNSSEMENTSTALAN V/S ≤ 0.55.
D_{max} = 32 mm, NEMA ANNAD SÉ TEKID FRAM Á TEIKNINGUM EDA Í VERKLÝSINGU.
EF SÉRVIRK Þ JÁLNIFFNI ERU NOTUD, SKAL BLANDA LOFTBLENDI Í Á UNÐAN OG
HRÆRA Í A.M.K. 2 1/2 MIN. ÁÐUR EN ÞJÁLNIFFNUM ER BLANDAD Í.
Í ÖTVEGGJASTEYPU SKAL SEMENTSMAGN VERA A.M.K. 300 kg/m³ OG V/S ≤ 0.55.
Í ÖTVEGGJASTEYPU SEM VERDA FYRIR MIKILLI VEDRUN OG VERULEGUM SALTÁHRIFUM,
SKAL SEMENTSMAGNID VERA A.M.K. 350 kg/m³ OG V/S ≤ 0.45.
UM ÖNNUR ATRIDI STEYPUVINNU GILDIR ÍST 10.

ÁLAGSFORSENDUR / STADLAR

ÖRYGGISKERFI	SKV. ÍST DS 409	GRUNNGILDI SNJÓÁLAGS	3 KN/m ²
STEYPUVIRKI	SKV. ÍST 14	GRUNNGILDI VINDÁLAGS	1,8 KN/m ²
STÁLVIRKI	SKV. ÍST DS 412	NOTÁLAG FYRIR PLÖTUR	2,0 KN/m ²
TIMBURVIRKI	SKV. ÍST DS 413	NOTÁLAG FYRIR FLÓTTALEIDIR	3,0 KN/m ²
ÁLAG Á GRUNN	SKV. ÍST 15	NOTÁLAG FYRIR SVALIR	4,0 KN/m ²
SNJÓÁLAG,VINDÁLAG OG NOTÁLAG	SKV. ÍST 12	NOTÁLAG FYRIR STIGA	3,0 KN/m ²
JARDSKJÁLFTAÁLAG	SKV. Eurocode 8	NOTÁLAG FYRIR ÞAKPLÖTU	1,0 KN/m ²
		LÉTTIR MILLIVEGGIR	0,5 KN/m ²
		NOTÁLAG BILGEYMSLUGÓLF	4,0 KN/m ²

FYLLINGARPÚDI

GERT ER RÁÐ FYRIR AD UNDIRSTÖÐUR HVÍLI Á KLÖPP EDA MÓHELLU
HVÍLI UNDIRSTÖÐUR HINSVEGAR Á ÞJAPPADRI FYLLINGU.
ER REIKNAD MED AD MAX. ÁLAG SÉ 0.4 MPa.
UNDIRSTÖÐUR SKULU NÁ A.M.K. 90cm. NIDUR FYRIR ENDANLEGT JARÐ-
VEGSFYRIBORD.
ÞJÖPPUNARKRÖFUR TIL FYLLINGAR UNDIR SÖKKLA ERU EFTIRFARANDI

MALARFYLLING : E₂ > 1200 E₂/E₁ < 2.2

HRAUNFYLLING : E₂ > 1000 E₂/E₁ < 2.2

FYLLING SKAL NÁ NIDUR Á BURDARHÆFAN BOTN, FASTA MÓHELLU EDA KLÖPP.

JÄRNALÖGN

UM BENDISTÁL OG JÄRNAVINNU ALMENNT GILDIR ÍST 10 NEMA ANNARS SÉ GETID Á
TEIKNINGUM EDA Í VERKLÝSINGUM.

GERD OG MERKING JÄRNA

ALMENNT SKAL BENDISTÁL FULLNÆGJA KRÖFUM DS 13080

K: MERKIR KAMBSTÁL K_s500 MED SKRIDMÖRK FYK > 500 MPa, MIDAD VID
0.1% VIKMÖRK.

K_s: MERKIR KAMBSTÁL SUDUSTÁL K_s500 MED SKRIDMÖRK FYK ≥ 500 MPa, MIDAD
VID 0.1% VIKMÖRK.

R: MERKIR SLÉTT STÁL F_e 360 (ST 37) MED SKRIDMÖRK FYK ≥ 240 MPa, MIDAD
VID 0.1% VIKMÖRK.

BENDINET SKAL FULLNÆGJA KRÖFUM DS 13082

K189: MERKIR BENDINET MED SKRIDMÖRK FYK ≥ 500 MPa, MIDAD VID 0.1% VIKMÖRK,
OG Þ VERSNIDSFLATARMÁL = 189 mm²/M.

← JÄRN Í NEDRI BRÓN PLÖTU / YTRI BRÓN VEGGJAR.

← JÄRN Í EFRI BRÓN PLÖTU / INNRI BRÓN VEGGJAR.

← K10c/c20 L=600 10 mm KAMBSTÁL, L= 600 cm. MED 20 cm MILLIBILI

← ENDI Á JÄRNI ER BEINN.

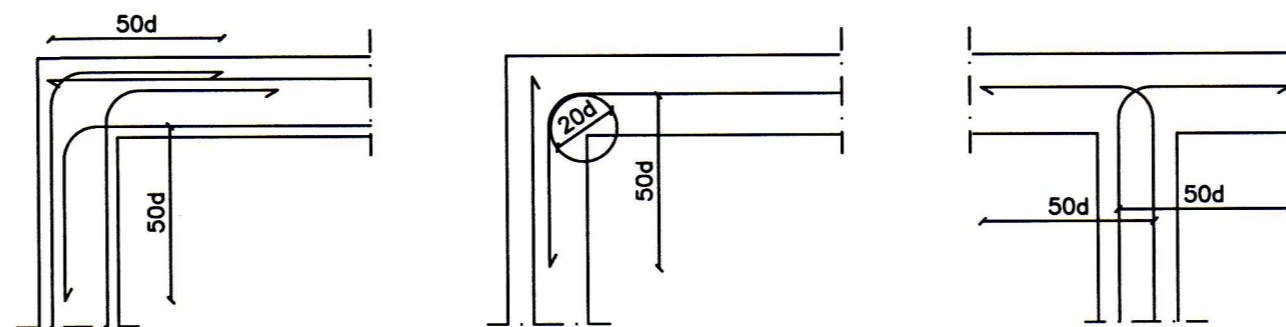
← JÄRN BEYGIST SKEYTILENGD INN Í ADLIGGJANDI BYGGINGARHLUTA.

← GEFUR STEFNU JÄRNA SEM LEGGJAST NÆST FYRIBORDI STEYPU.

MERKIR AD BIL MILLI JÄRNA SÉ JAFNT Í BÄÐAR ÁTTIR.

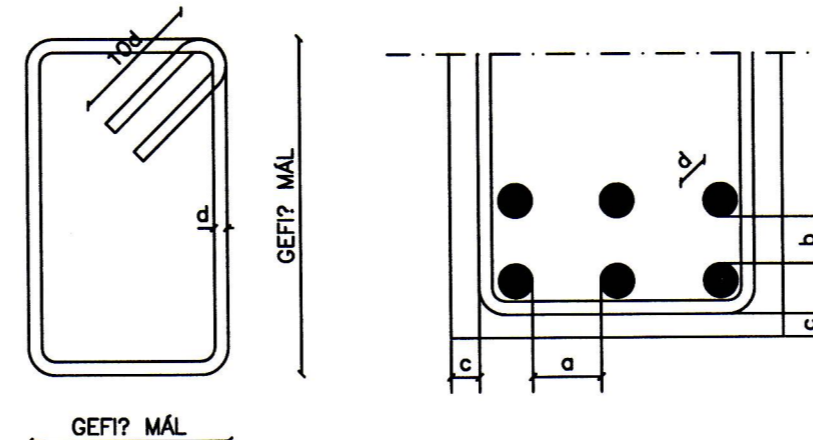
← MERKIR UPPBEYGJULINU, Þ AR BEYGIST ANNAD HVERT JÄRN UPP Í EFRI BRÓN Á
PLÖTU

TENING JÄRNAGRINDA
d ER MERMÁL JÄRNA.



Í LYKKJUR SKAL NOTA
R-STÁL EDA K_s-STÁL
(SUDUHÆFT KAMBSTÁL)

BIL MILLI JÄRNA / STEYPUHULA

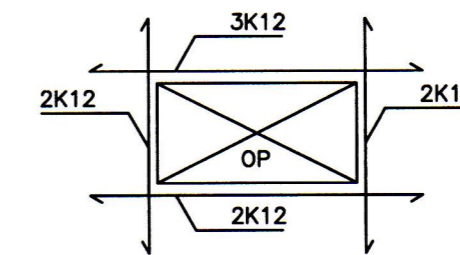


SKEYTILENGD JÄRNA

SÉ EKKI ANNAD TEKID FRAM SKULU JÄRN ÆTID FEST SKEYTILENGD INN Í
ADLIGGJANDI BYGGINGAHLUTA.
Í PLÖTUM OG VEGGJUM SKAL EKKI SKEYTA MEIRA EN FJÓRDA HVERT JÄRN Í
SAMA Þ VERSNIDI OG EKKI NEMA HRIDJA HVERT JÄRN Í BITUM NEMA ANNAD
SÉ SÝNT Á TEIKNINGUM. SKEYTILENGD VID VÍXLLAGNINGU KAMBSTÁLS SKAL
VERA 40d (d = MERMÁL STANGAR)

Þ VERMÁL STANGAR Í mm	8	10	12	16	20	25
SKEYTILENGD Í cm	32	40	48	64	80	100

SÉ ANNAD EKKI TEKID FRAM SKAL LEGGJA 2K12 Í KRINGUM GÖT, DYRA-OG
GLUGGAOP ER NÁI 60 cm ÓT FYRIR OPID.



SKEYTING BENDINETA

ALMENNT GILDIR AD SKEYTILENGD NEMI Þ VÍ, AD Þ RJÓ Þ VERJÄRN SÉU
Í VÍXLSKEYTUM, Þ Ó ALDREI MINNI EN 40d. BENDINET MED 15 cm
MÖSKVA SKAL Þ VÍ VÍXLEGGJA UM TVÖ MÖSKVA.

VARDANDI BIL MILLI JÄRNA / STEYPUHULU

a ≥ 2d
D_{max} + 10 mm

b ≥ 1,5d
20 mm

ALMENNT GILDIR AD STEYPUHULAN (c) SKAL FULLNÆGJA EFTIRFARANDI
KRÖFUM NEMA ANNAD SÉ TEKID FRAM Á TEIKNINGUM EDA Í VERKLÝSINGU.

c ≥

- 30 mm Í VEGGJUM UTANDYRA
- 20 mm Í INNVEGGJUM OG VEGGJUM EINANGRADIR AD UTAN
- 30 mm Í SÖLUM ÓTI
- 25 mm Í SÖLUM INNI
- 15 mm Í LOFTPLÖTUM INNI
- 30 mm Í LOFTPLÖTUM ÓTI
- 30 mm Í BITUM ÓTI
- 20 mm Í BITUM INNI
- 40 mm Í SÖKKLUM
- 50 mm ÞAR SEM STEYPT ER BEINT Á KLÖPP

Brimhólabraut 36

Vestmannaeyjum

SKÝRINGAR
STEYPA

Jóhannes Pétursson
Kl. 010448-3939
S: 567-5187

Sigurður Sigurðsson
Kl. 010448-3939
S: 566-4613

Formað: JP. johp@sinnet.is Dagsmörk: 25.01.13

Teknað: JP. MIV.

Stemmt: [Signature] Nr. teikningar: SK-01